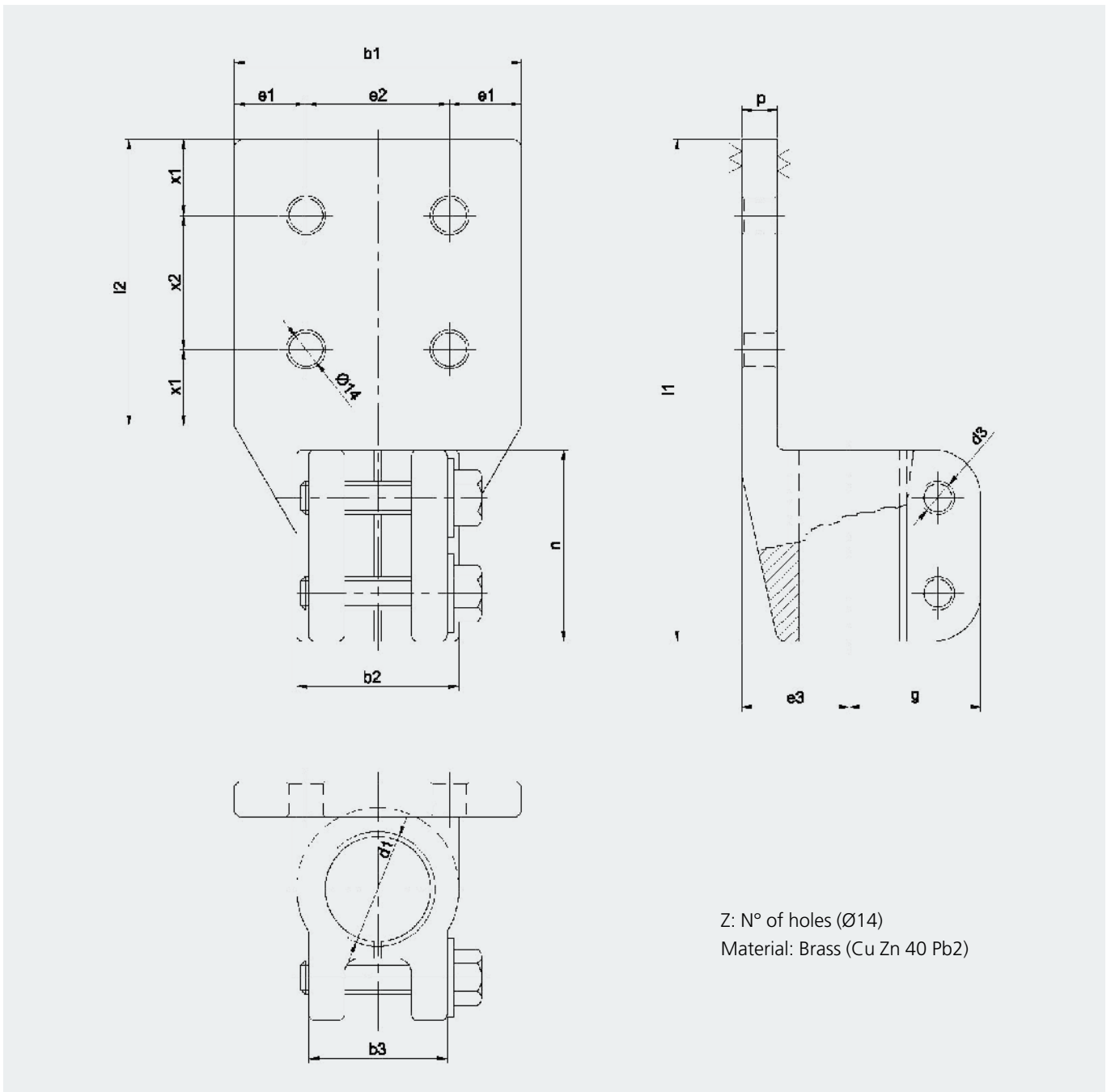


Brass Flag DIN 43675 (EP-FP)

Anschlussfahne DIN 43675 (EP-FP)

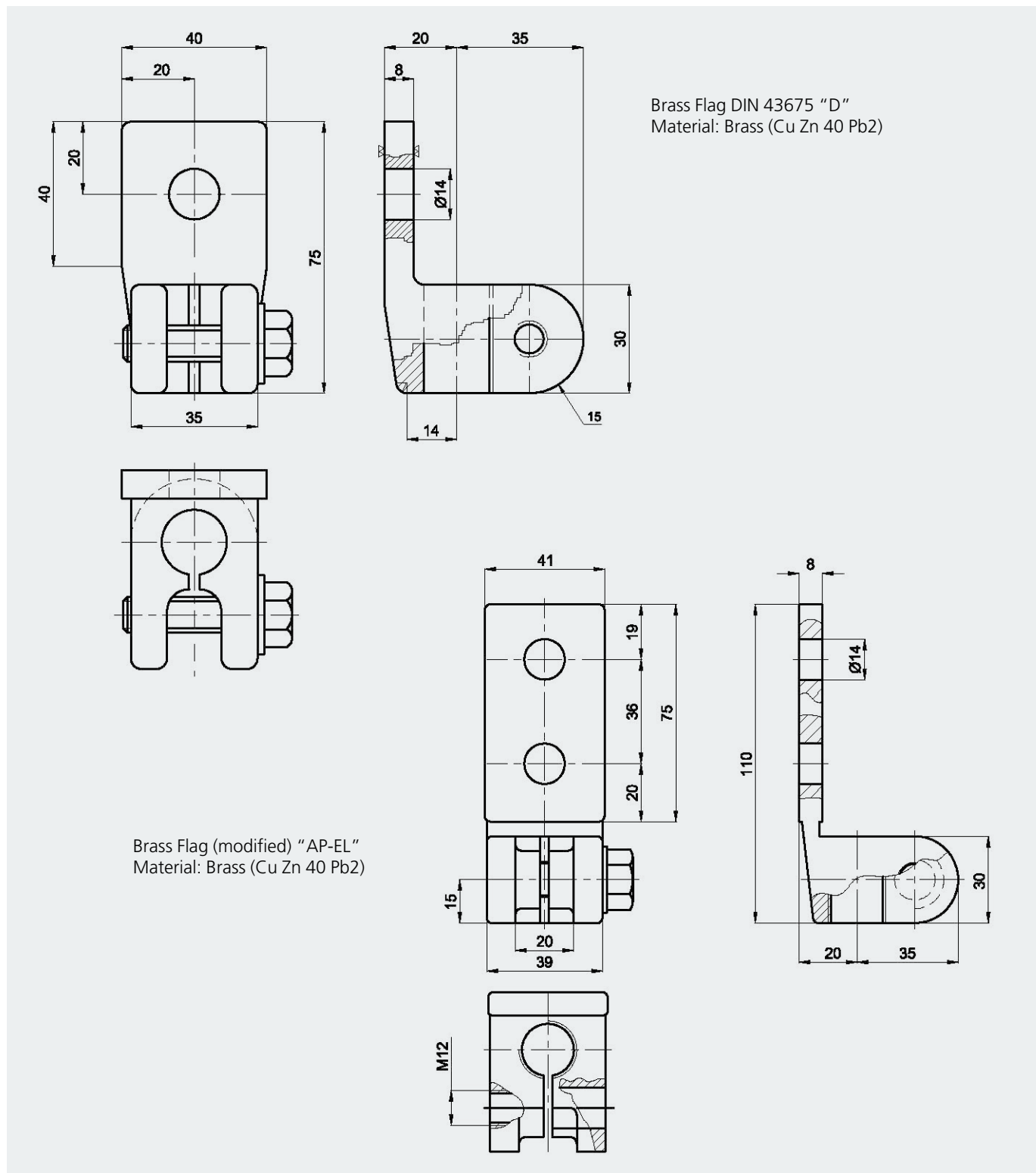


Z: N° of holes ($\varnothing 14$)
Material: Brass (Cu Zn 40 Pb2)

Type	b1	b2	b3	d1	d3	e1	e2	e3	g	l1	l2	n	p	x1	x2	z
EP 1000	60	45	36	M30x2	M10	17	26	28	40	130	60	60	10	17	26	2
FP 2000	100	58	45	M42x3	M12	25	50	40	55	190	100	80	15	20	40	4
FP 3150	120	68	58	M48x3	M12	30	60	45	55	210	120	80	15	20	40	4

Brass Flags

Anschlussfahnen



Änderungen können ohne Benachrichtigung vorgenommen werden. Wir behalten uns vor, Produkte abzuändern oder ganz aus dem Lieferprogramm zu streichen. Die Angaben in diesem Katalog sind ohne Gewähr.

Der Nachdruck bzw. die Kopie auch von Teilen dieser Dokumentation, sowohl auf elektronischem wie auch mechanischem Weg, bedürfen unserer ausdrücklichen schriftlichen Genehmigung.

© Copyright – Alle Rechte vorbehalten

Changes may be made without further notice. We reserve the right to change products or omit them from our program. The information given in this catalog is subject to change.

No part of this publication may be reproduced by any means, electronic or mechanical, including photocopying and microfilming, or utilized in any other form without permission in writing from the publisher.

© Copyright – All rights reserved

Flister Group GmbH & Co KG
Dorfäcker 4
D-91086 Aurachtal
Tel.: +49 (0) 91 32-30 01
Fax: +49 (0) 91 32-65 02
eMail: info@flister-elektrotechnik.de
web: www.flister-elektrotechnik.de