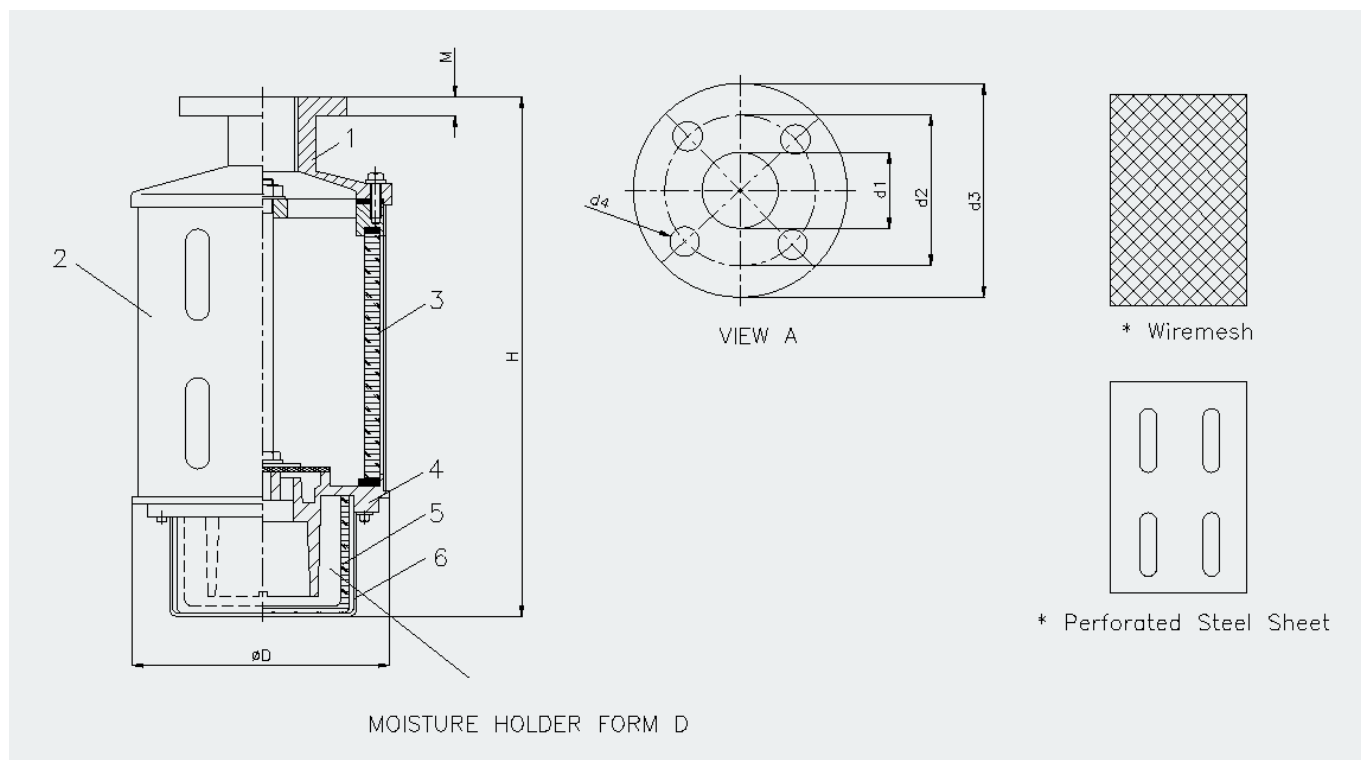


FORM-D



Components

1	Top Section	Aluminum, Painted RAL 7033
2	Outer Shield	CrNi (Mesh or Sheet Type)*
3	Glass Cylinder	Glass or Acrylic
4	Bottom Section	Aluminum, Painted RAL 7033
5	Oil Bowl	Glass or Acrylic
6	Oil Bowl Holder	CrNi

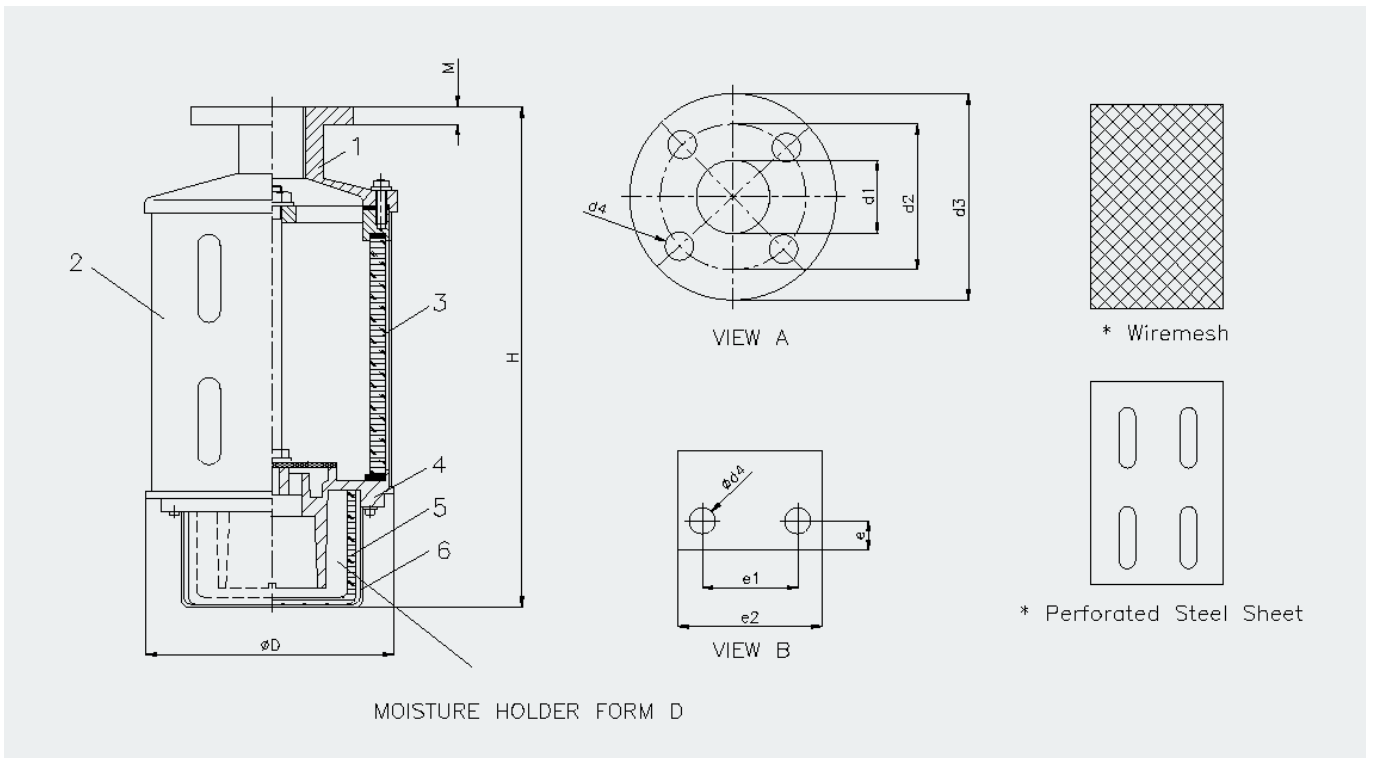
Bolts, nuts, washers material: Stainless steel or Brass, nickel coated

Operating temperature: -40°C to +100°C

Dimensions (mm)

Code No.	H	D	M	d1	d2	d3	d4
341D	290	135	12	30	75	100	12
351D	610	175	14	44	100	130	14
361D	675	220	15	57	110	140	14

FORM-D



Components

1	Top Section	Aluminum, Painted RAL 7033
2	Outer Shield	CrNi (Mesh or Sheet Type)*
3	Glass Cylinder	Glass or Acrylic
4	Bottom Section	Aluminum, Painted RAL 7033
5	Oil Bowl	Glass or Acrylic
6	Oil Bowl Holder	CrNi

Bolts, nuts, washers material: Stainless steel or Brass, nickel coated

Operating temperature: -40°C to +100°C

Dimensions (mm)

Code No.	H	H1	D	M	d1	d2	d3	d4	e	e1	e2
371D	842	728	330	15	57	110	140	14	22	70	100
381D	1227	1113	330	15	57	110	140	14	22	70	100

Änderungen können ohne Benachrichtigung vorgenommen werden. Wir behalten uns vor, Produkte abzuändern oder ganz aus dem Lieferprogramm zu streichen. Die Angaben in diesem Katalog sind ohne Gewähr.

Der Nachdruck bzw. die Kopie auch von Teilen dieser Dokumentation, sowohl auf elektronischem wie auch mechanischem Weg, bedürfen unserer ausdrücklichen schriftlichen Genehmigung.

© Copyright – Alle Rechte vorbehalten

Changes may be made without further notice. We reserve the right to change products or omit them from our program. The information given in this catalog is subject to change.

No part of this publication may be reproduced by any means, electronic or mechanical, including photocopying and microfilming, or utilized in any other form without permission in writing from the publisher.

© Copyright – All rights reserved

Flister Group GmbH & Co KG
Dorfäcker 4
D-91086 Aurachtal
Tel.: +49 (0) 91 32-30 01
Fax: +49 (0) 91 32-65 02
eMail: info@flister-elektrotechnik.de
web: www.flister-elektrotechnik.de



FLISTER
Elektrotechnik