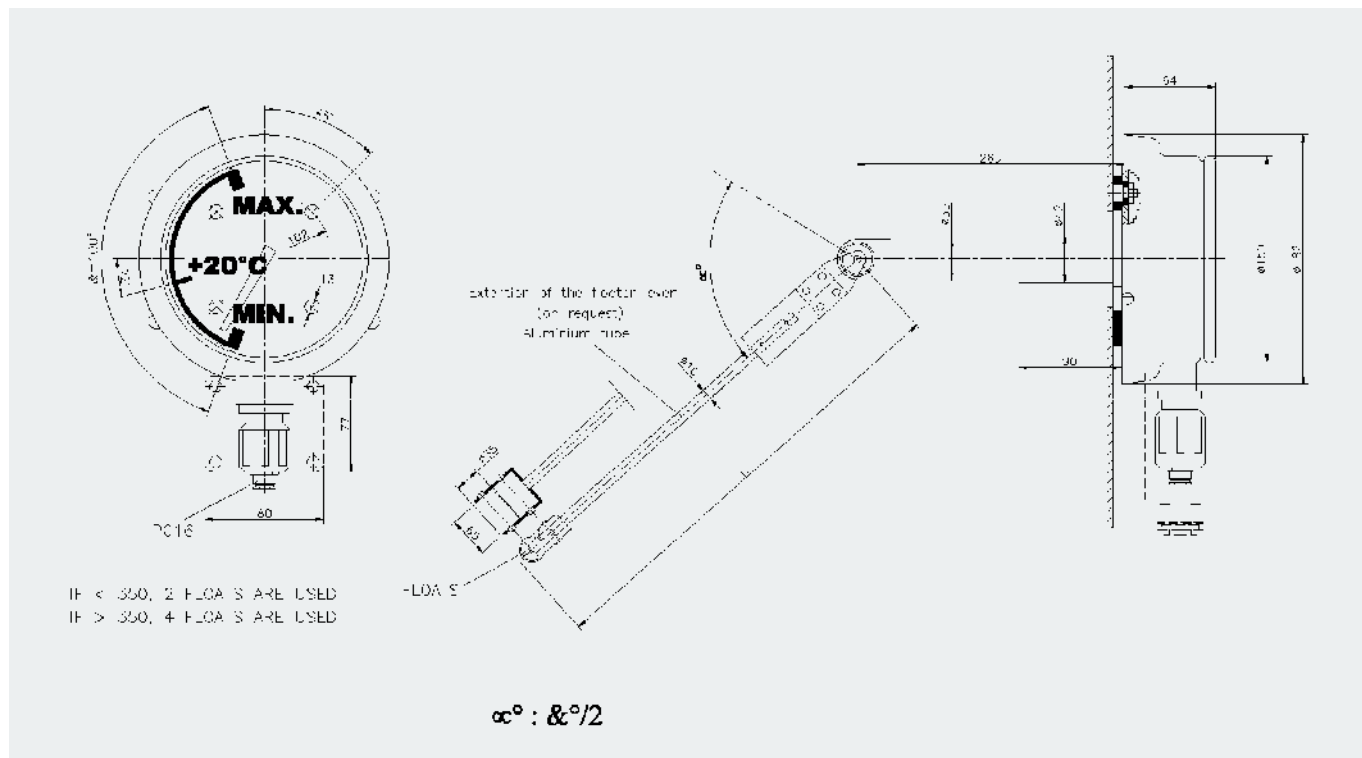


**Magnetic Oil Level Indicator (FORM B)**  
**DIN 42569 Axial Types**

*Magnetischer Ölstandsanzeiger (FORM B)*  
*DIN 42569 Axial Typ*



Type	Code No. (Plug type)	Code No. (Terminal box type)
KYS B-B1 (SINGLE CONTACT)	581	581-1
KYS B-B2 (DOUBLE CONTACT)	591	591-1

Type	Code No.
KYS B-B0 (WITHOUT CONTACT)	571

Änderungen können ohne Benachrichtigung vorgenommen werden. Wir behalten uns vor, Produkte abzuändern oder ganz aus dem Lieferprogramm zu streichen. Die Angaben in diesem Katalog sind ohne Gewähr.

Der Nachdruck bzw. die Kopie auch von Teilen dieser Dokumentation, sowohl auf elektronischem wie auch mechanischem Weg, bedürfen unserer ausdrücklichen schriftlichen Genehmigung.

© Copyright – Alle Rechte vorbehalten

*Changes may be made without further notice. We reserve the right to change products or omit them from our program. The information given in this catalog is subject to change.*

*No part of this publication may be reproduced by any means, electronic or mechanical, including photocopying and microfilming, or utilized in any other form without permission in writing from the publisher.*

© Copyright – All rights reserved

Flister Group GmbH & Co KG  
Dorfäcker 4  
D-91086 Aurachtal  
Tel.: +49 (0) 91 32-30 01  
Fax: +49 (0) 91 32-65 02  
eMail: [info@flister-elektrotechnik.de](mailto:info@flister-elektrotechnik.de)  
web: [www.flister-elektrotechnik.de](http://www.flister-elektrotechnik.de)



**FLISTER**  
Elektrotechnik