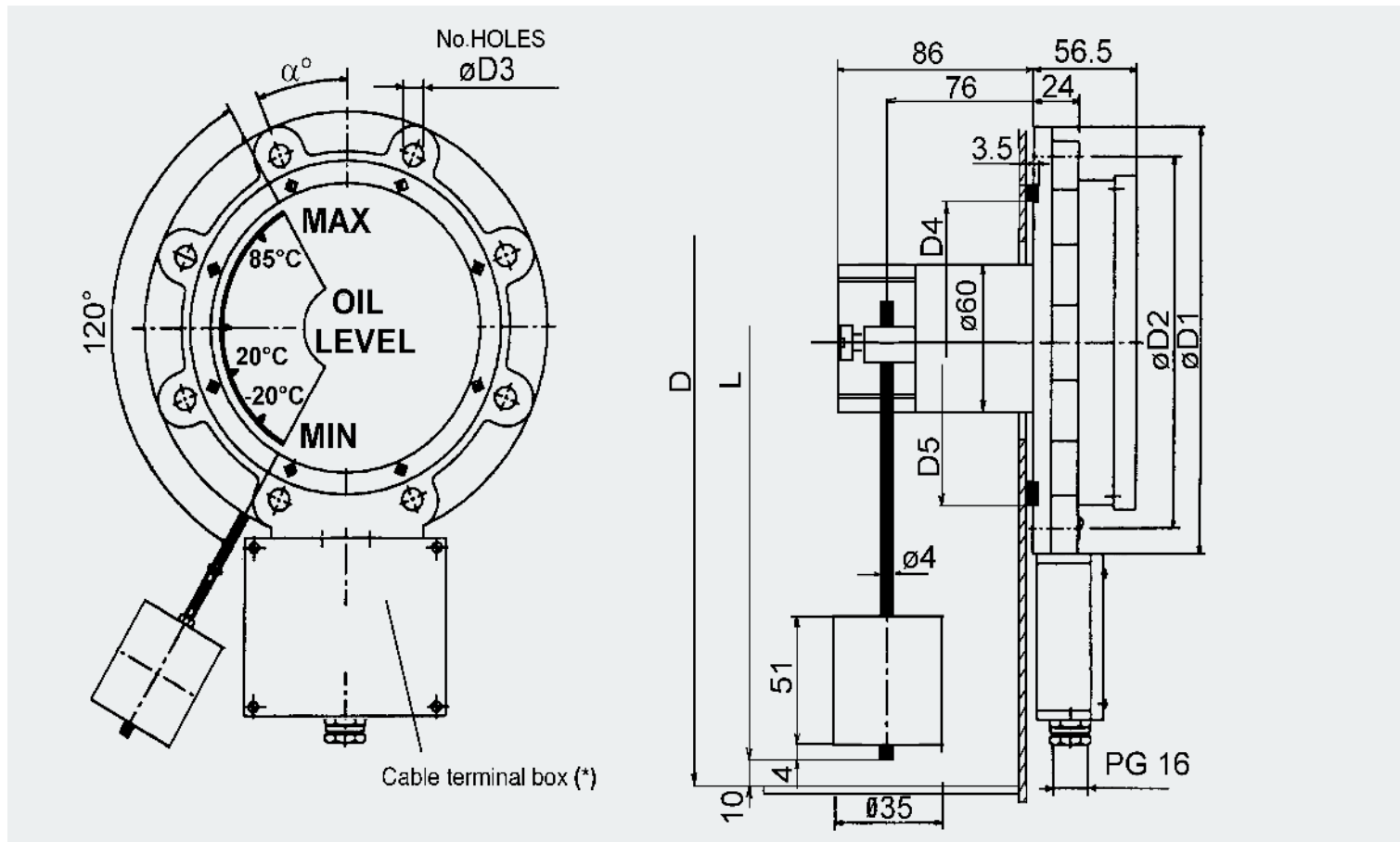


Oil Level Indicators

Ölstandsanzeiger

Magnetic Oil Level Indicator (FORM C, D, E)

Magnetischer Ölstandsanzeiger (FORM C, D, E)



Type	Code No.
KYSC-B0	5411
KYSC-B1	5412-1
KYSC-B2	5413-1
KYSD-B0	5421
KYSD-B1	5422-1
KYSD-B2	5423-1
KYSE-B0	5431
KYSE-B1	5432-1
KYSE-B2	5433-1

Type	Code No.	Ø D1	Ø D2	α°	Ø D3	Nr. Holes	Ø D4	Ø D4
KYS C-B0	5411							
KYS C-B1	5412-1	140	124	30°	7	6	91	103
KYS C-B2	5413-1							
KYS D-B0	5421							
KYS D-B0	5422-1	220	190	22.5°	11.5	8	150	161
KYS D-B0	5423-1							
KYS E-B0	5431							
KYS E-B1	5432-1	340	305	22.5°	18	8	150	161
KYS E-B2	5433-1							

Float Lever Length (L)	240	305	390	490	615	790
Dilation Tank (D)	500	630	800	1000	1250	1600

* KYS FORM C,D,E Level Indicators are manufactured with terminal-box connection option only. Connection diagrams are the same as for FORM B.

Änderungen können ohne Benachrichtigung vorgenommen werden. Wir behalten uns vor, Produkte abzuändern oder ganz aus dem Lieferprogramm zu streichen. Die Angaben in diesem Katalog sind ohne Gewähr.

Der Nachdruck bzw. die Kopie auch von Teilen dieser Dokumentation, sowohl auf elektronischem wie auch mechanischem Weg, bedürfen unserer ausdrücklichen schriftlichen Genehmigung.

© Copyright – Alle Rechte vorbehalten

Changes may be made without further notice. We reserve the right to change products or omit them from our program. The information given in this catalog is subject to change.

No part of this publication may be reproduced by any means, electronic or mechanical, including photocopying and microfilming, or utilized in any other form without permission in writing from the publisher.

© Copyright – All rights reserved

Flister Group GmbH & Co KG
Dorfäcker 4
D-91086 Aurachtal
Tel.: +49 (0) 91 32-30 01
Fax: +49 (0) 91 32-65 02
eMail: info@flister-elektrotechnik.de
web: www.flister-elektrotechnik.de