

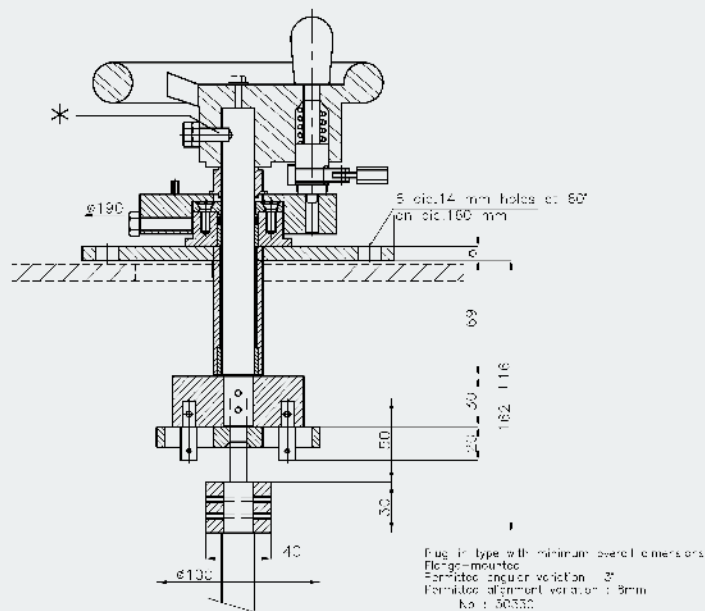
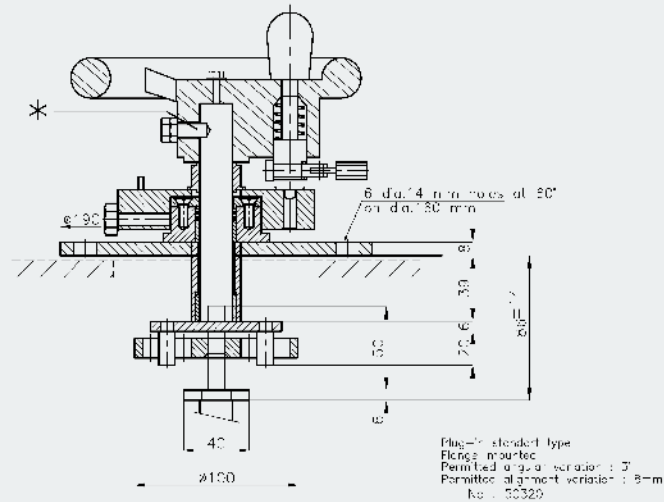
# Umsteller Typ KDF IV

## Tap Changers Type KDF IV

### Dreiphasenumsteller Typ KDF IV

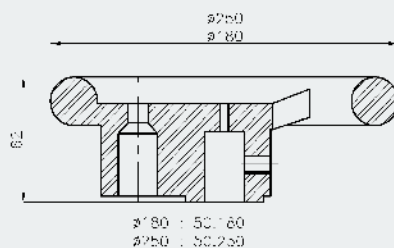
#### Threephase Tap Changer Type KDF IV

Antriebe  
Control devices



\* Das Loch im Schaft wird parallel in Bezug auf die mittlere Position des Umstellers gebohrt.

\* The hole on the shaft is drilled at parallel position with respect to the middle position of the tap changer.



\* L min. 140 für Antrieb Nr. 50320  
\* L min. 225 für Antrieb Nr. 50330

\* L min. 140 for 50320 control device  
\* L min. 225 for 50330 control device

Änderungen können ohne Benachrichtigung vorgenommen werden. Wir behalten uns vor, Produkte abzuändern oder ganz aus dem Lieferprogramm zu streichen. Die Angaben in diesem Katalog sind ohne Gewähr.

Der Nachdruck bzw. die Kopie auch von Teilen dieser Dokumentation, sowohl auf elektronischem wie auch mechanischem Weg, bedürfen unserer ausdrücklichen schriftlichen Genehmigung.

© Copyright – Alle Rechte vorbehalten

*Changes may be made without further notice. We reserve the right to change products or omit them from our program. The information given in this catalog is subject to change.*

*No part of this publication may be reproduced by any means, electronic or mechanical, including photocopying and microfilming, or utilized in any other form without permission in writing from the publisher.*

© Copyright – All rights reserved

Flister Group GmbH & Co KG  
Dorfäcker 4  
D-91086 Aurachtal  
Tel.: +49 (0) 91 32-30 01  
Fax: +49 (0) 91 32-65 02  
eMail: [info@flister-elektrotechnik.de](mailto:info@flister-elektrotechnik.de)  
web: [www.flister-elektrotechnik.de](http://www.flister-elektrotechnik.de)