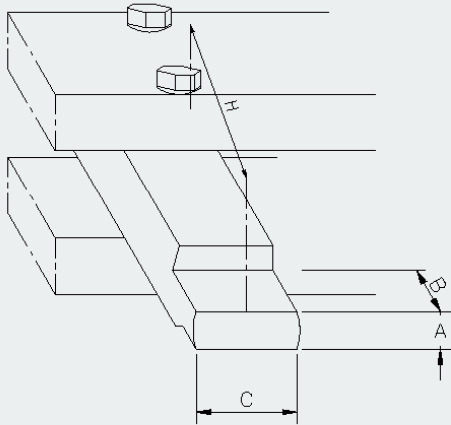
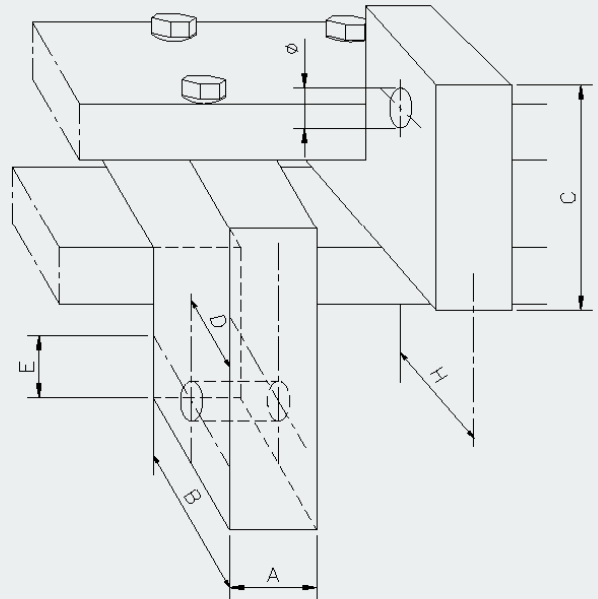


Dreiphasenumsteller Typ KDF IV
Threephase Tap Changer Type KDF IV

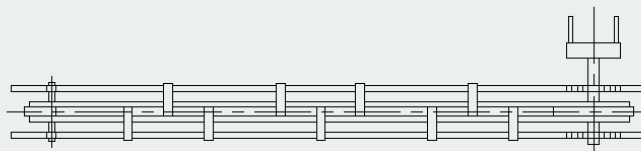
Feststehende Kontakte
Fixed contacts



Flacher waagrecht Kontakt
Flat horizontal contact



Anschlussfahnenkontakte
Flag type contacts



Falls keine besonderen Angaben vom Kunden vorliegen, sind die Anschlussfahnenkontakte gemäß o.a. Zeichnung angebracht.

Unless otherwise specified by the customer, flag type contacts are positioned as in the diagram above.

Bezeichnung Description	Kontakt Nr. Contact No.	Stromstärke Current A	A	B	C	D	E	H
Flacher waagrecht Kontakt Flat horizontal contact	55 360	< 1000	10	30	27	–	–	100
	55 361	< 1200	13	35	37	–	–	100
Fahnenkontakt Flag type contact	55 364	800	20	37.5	60	15	15	37.5
	55 365	1000	20	42.5	60	17.5	17.5	42.5
	55 366	1200	25	47.5	80	20	20	42.5

Änderungen können ohne Benachrichtigung vorgenommen werden. Wir behalten uns vor, Produkte abzuändern oder ganz aus dem Lieferprogramm zu streichen. Die Angaben in diesem Katalog sind ohne Gewähr.

Der Nachdruck bzw. die Kopie auch von Teilen dieser Dokumentation, sowohl auf elektronischem wie auch mechanischem Weg, bedürfen unserer ausdrücklichen schriftlichen Genehmigung.

© Copyright – Alle Rechte vorbehalten

Changes may be made without further notice. We reserve the right to change products or omit them from our program. The information given in this catalog is subject to change.

No part of this publication may be reproduced by any means, electronic or mechanical, including photocopying and microfilming, or utilized in any other form without permission in writing from the publisher.

© Copyright – All rights reserved

Flister Group GmbH & Co KG
Dorfäcker 4
D-91086 Aurachtal
Tel.: +49 (0) 91 32-30 01
Fax: +49 (0) 91 32-65 02
eMail: info@flister-elektrotechnik.de
web: www.flister-elektrotechnik.de