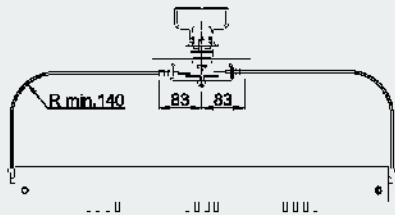
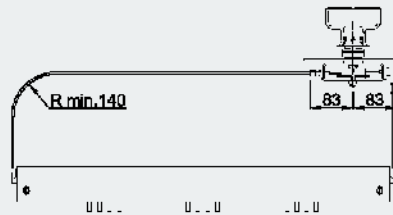


Dreiphasenumsteller mit Seilantrieb
Cable-operated Threephase Tap Changer

Montage der Umsteller
 175 A – feststehende Kontakte
Mounting the tap changers
 175 A – fixed contacts



Typ A



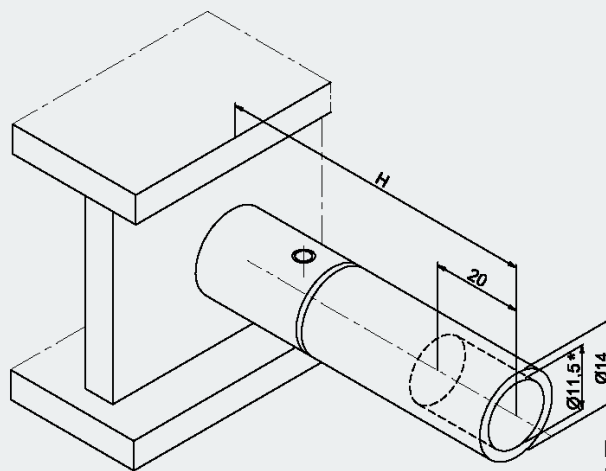
Typ B



Typ C

Montage der Umsteller
Mounting the tap changers

175 A – feststehende Kontakte
 175 A – fixed contacts



Nr: 44380
 Röhrenkontakt
 No 44380
 Tubular contact

Alle Abmessungen in mm.
 * Kann auf Wunsch geändert werden
Dimensions quoted in millimetres
 * Can be modified on request.

Änderungen können ohne Benachrichtigung vorgenommen werden. Wir behalten uns vor, Produkte abzuändern oder ganz aus dem Lieferprogramm zu streichen. Die Angaben in diesem Katalog sind ohne Gewähr.

Der Nachdruck bzw. die Kopie auch von Teilen dieser Dokumentation, sowohl auf elektronischem wie auch mechanischem Weg, bedürfen unserer ausdrücklichen schriftlichen Genehmigung.

© Copyright – Alle Rechte vorbehalten

Changes may be made without further notice. We reserve the right to change products or omit them from our program. The information given in this catalog is subject to change.

No part of this publication may be reproduced by any means, electronic or mechanical, including photocopying and microfilming, or utilized in any other form without permission in writing from the publisher.

© Copyright – All rights reserved

Flister Group GmbH & Co KG
Dorfäcker 4
D-91086 Aurachtal
Tel.: +49 (0) 91 32-30 01
Fax: +49 (0) 91 32-65 02
eMail: info@flister-elektrotechnik.de
web: www.flister-elektrotechnik.de