

# Umsteller Typ KDF II

## Tap Changers Type KDF II

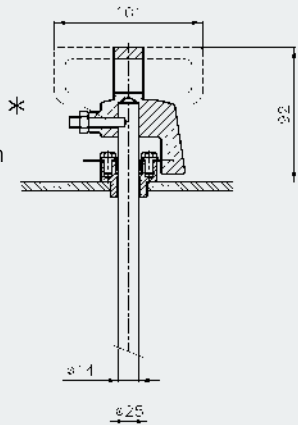
### Dreiphasenumsteller Typ KDF II

#### Threephase Tap Changer Type KDF II

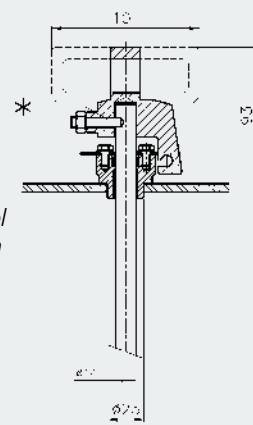
Antriebe mit Handgriff  
Entriegelung durch Axialverschiebung  
der Antriebswelle

Control devices incorporating a handle  
Unlocking by axial displacement of the  
control shaft

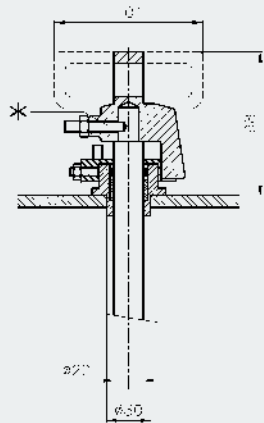
Standard  
für Achse D= 14 mm  
44 345 A  
standard  
for axis dia. 14 mm  
44 345 A



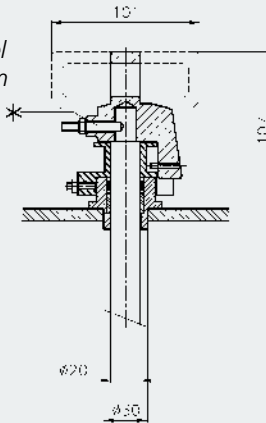
verschießbar für  
Achse D=14 mm  
44 345 B  
padlockable model  
for axis dia. 14 mm  
44 345 B



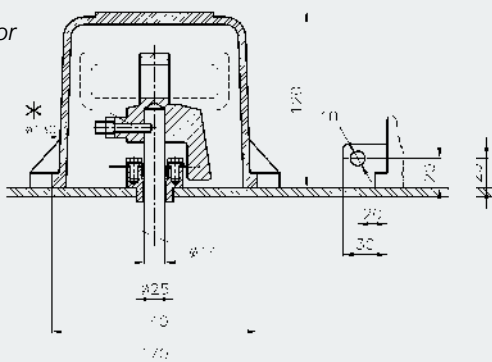
Standard  
für Achse D=20 mm  
44 346 A  
standard  
for axis dia. 20 mm  
44 346 A



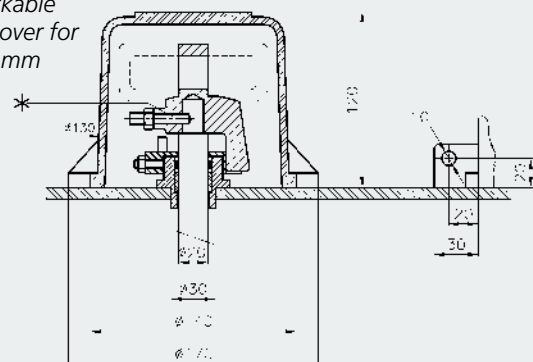
verschießbar für  
Achse D=20 mm  
44 346 B  
padlockable model  
for axis dia. 20 mm  
44 346 B



verschießbar mit  
Schutzhaube  
für Achse D=14 mm  
44 347  
with padlockable  
protective cover for  
axis dia. 14 mm  
44 347



verschießbar mit  
Schutzhaube  
für Achse D=20 mm  
44 348  
with padlockable  
protective cover for  
axis dia. 20 mm  
44 348



\* Das Loch am Schaft wird parallel zur mittleren Position des Umstellers gebohrt.

\*The hole on the shaft is drilled parallel to the middle position of the tap changer.

Änderungen können ohne Benachrichtigung vorgenommen werden. Wir behalten uns vor, Produkte abzuändern oder ganz aus dem Lieferprogramm zu streichen. Die Angaben in diesem Katalog sind ohne Gewähr.

Der Nachdruck bzw. die Kopie auch von Teilen dieser Dokumentation, sowohl auf elektronischem wie auch mechanischem Weg, bedürfen unserer ausdrücklichen schriftlichen Genehmigung.

© Copyright – Alle Rechte vorbehalten

*Changes may be made without further notice. We reserve the right to change products or omit them from our program. The information given in this catalog is subject to change.*

*No part of this publication may be reproduced by any means, electronic or mechanical, including photocopying and microfilming, or utilized in any other form without permission in writing from the publisher.*

© Copyright – All rights reserved

Flister Group GmbH & Co KG  
Dorfäcker 4  
D-91086 Aurachtal  
Tel.: +49 (0) 91 32-30 01  
Fax: +49 (0) 91 32-65 02  
eMail: [info@flister-elektrotechnik.de](mailto:info@flister-elektrotechnik.de)  
web: [www.flister-elektrotechnik.de](http://www.flister-elektrotechnik.de)



**FLISTER**  
Elektrotechnik