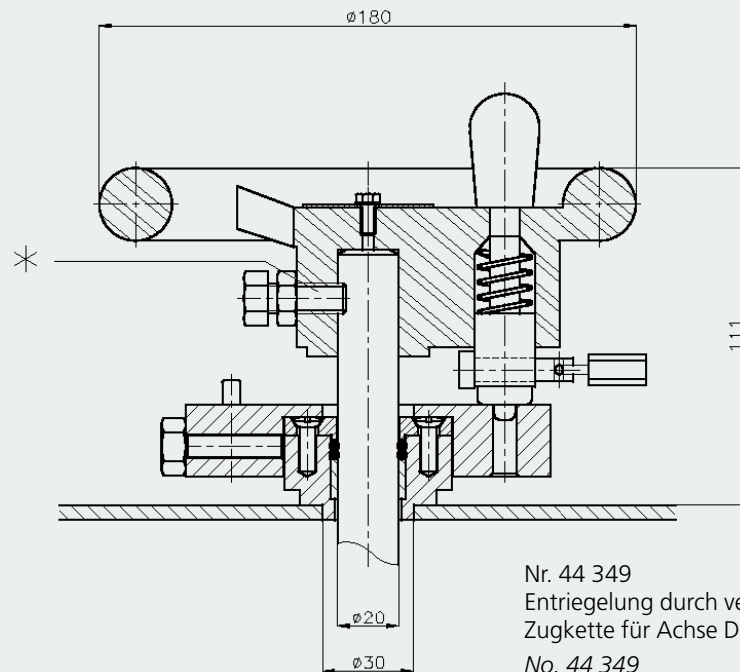
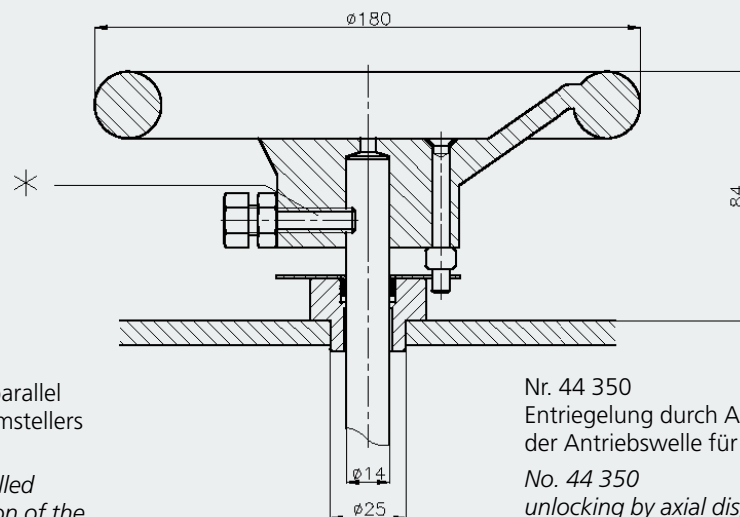


Dreiphasenumsteller Typ KDF II
Threephase Tap Changer Type KDF II

Antriebe mit Handrad
Handwheel-operated control devices



Nr. 44 349
 Entriegelung durch verschließbare
 Zugkette für Achse D=20 mm
 No. 44 349
 unlocking by padlockable pull knob
 for axis dia. 20 mm



Nr. 44 350
 Entriegelung durch Axialverschiebung
 der Antriebswelle für Achse D= 14 mm
 No. 44 350
 unlocking by axial displacement
 of the control shaft for axis dia. 14 mm

* Das Loch am Schaft wird parallel zur mittleren Position des Umstellers gebohrt.

*The hole on the shaft is drilled parallel to the middle position of the tap changer.

Änderungen können ohne Benachrichtigung vorgenommen werden. Wir behalten uns vor, Produkte abzuändern oder ganz aus dem Lieferprogramm zu streichen. Die Angaben in diesem Katalog sind ohne Gewähr.

Der Nachdruck bzw. die Kopie auch von Teilen dieser Dokumentation, sowohl auf elektronischem wie auch mechanischem Weg, bedürfen unserer ausdrücklichen schriftlichen Genehmigung.

© Copyright – Alle Rechte vorbehalten

Changes may be made without further notice. We reserve the right to change products or omit them from our program. The information given in this catalog is subject to change.

No part of this publication may be reproduced by any means, electronic or mechanical, including photocopying and microfilming, or utilized in any other form without permission in writing from the publisher.

© Copyright – All rights reserved

Flister Group GmbH & Co KG
Dorfäcker 4
D-91086 Aurachtal
Tel.: +49 (0) 91 32-30 01
Fax: +49 (0) 91 32-65 02
eMail: info@flister-elektrotechnik.de
web: www.flister-elektrotechnik.de