

Umsteller Typ KDF II

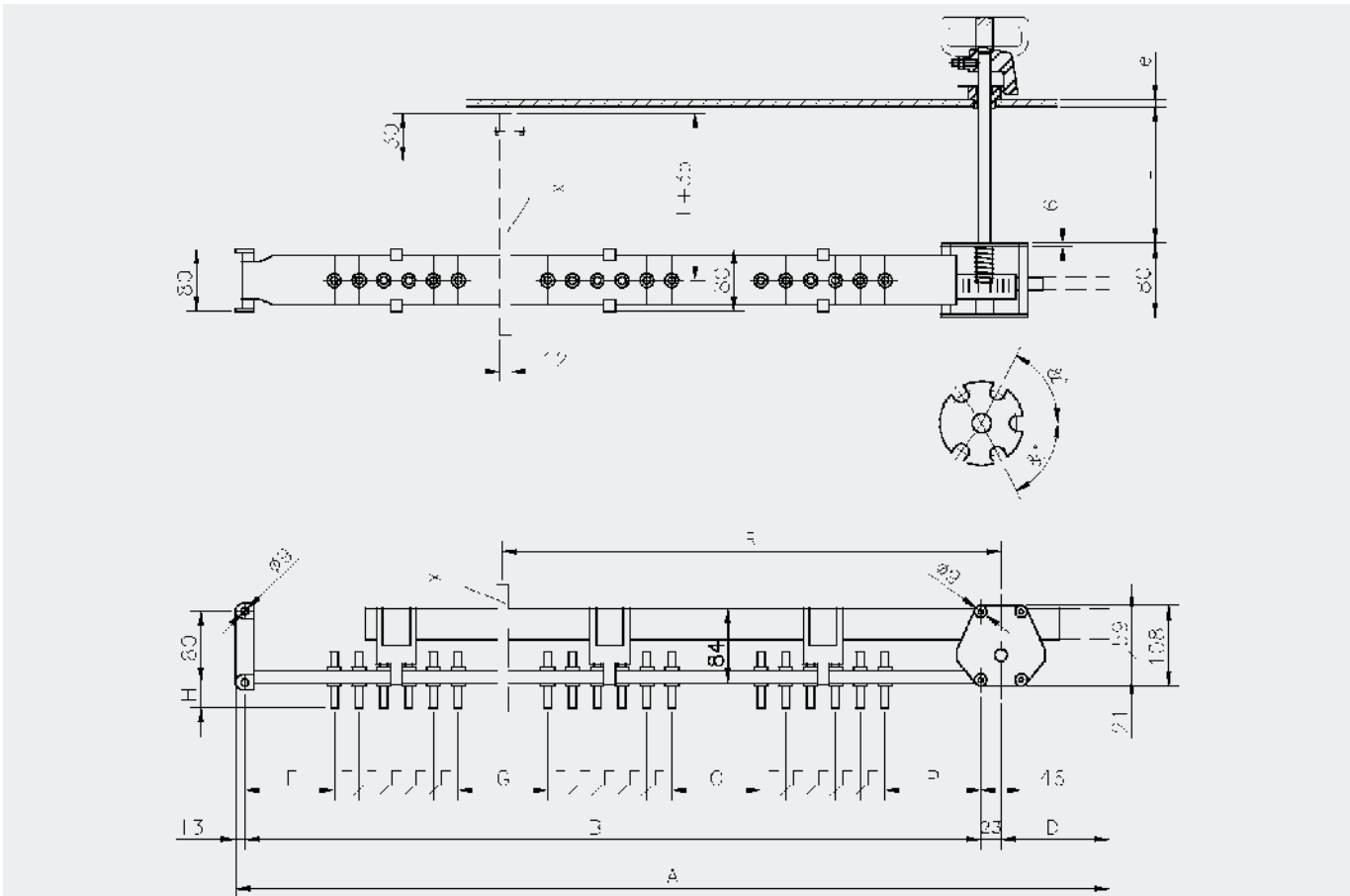
Tap Changers Type KDF II

Dreiphasenumsteller Typ KDF II

Threephase Tap Changer Type KDF II

Spannungsfreie Betätigung Verwendung in Öl
Einfach-Mitten-Umsteller 20-60 kV 150-400 A
2-6 Schaltstellungen – Einstellung 2,5 % pro Schaltstellung
(mit Aluminium Träger)

Off-circuit operation can be used in oil
Delta diagram 20-60 kV 150-400 A
2-6 positions – Setting 2.5 % per position
(with Aluminium Support)



Spannungsreihe Voltage Class kV	Anzahl der Stellungen Number of Positions	A	B	D	E	F	G	H	O	P	R	α°	L	e	Geräte Nr. Unit No.
10	2	601	503	62	76	32	70	Je nach feststehenden Kontakten Depending on fixed contacts	70	95	351	63°	Bitte bei Bestellung angeben Please quote when ordering		403 340
	3	729	599	94	76	32	70		70	95	415	63°			403 341
	4	857	695	126	76	32	70		70	95	479	63°			403 342
	5	985	791	158	76	32	70		70	95	543	63°			403 343
	6	1113	887	190	76	32	70		70	95	607	63°			403 344
	30	2	721	623	62	106	32		100	100	125	426		63°	
3		849	719	94	106	32	100		100	125	490	63°			403 541
4		977	815	126	106	32	100		100	125	554	63°			403 542
5		1105	911	158	106	32	100		100	125	618	63°			403 543
6		1233	1007	190	106	32	100		100	125	682	63°			403 544
60		2	1440	1331	73	267	43		260	260	286	871		84°	
	3	1612	1460	116	267	43	260		260	286	957	84°			403 Y41
	4*	1748	1589	159	267	43	260	260	286	1043	84°		403 Y42		
	5*	1956	1718	202	267	43	260	260	286	1129	81°		403 Y43		

*Zusätzlicher Träger wird verwendet

*Additional supporting plate is used

Umsteller Typ KDF II

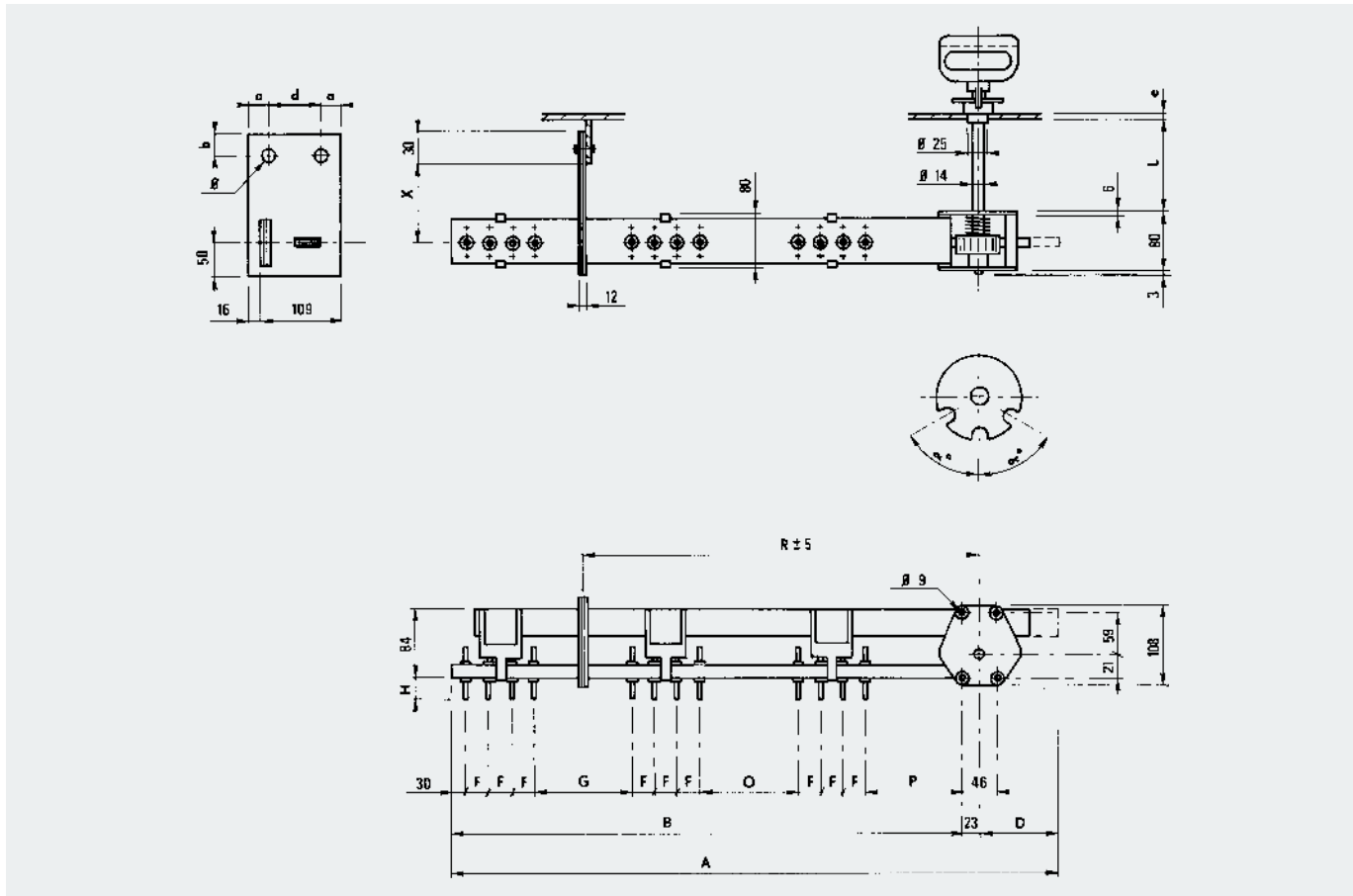
Tap Changers Type KDF II

Dreiphasenumsteller Typ KDF II

Threephase Tap Changer Type KDF II

Spannungsfreie Betätigung Verwendung in Öl
Einfach-Mitten-Umsteller 20-60 kV 150-400 A
2-6 Schaltstellungen – Einstellung 2,5 % pro Schaltstellung
(mit HP Träger)

Off-circuit operation can be used in oil
Delta diagram 20-60 kV 150-400 A
2-6 positions – Setting 2.5 % per position (with HP Support)



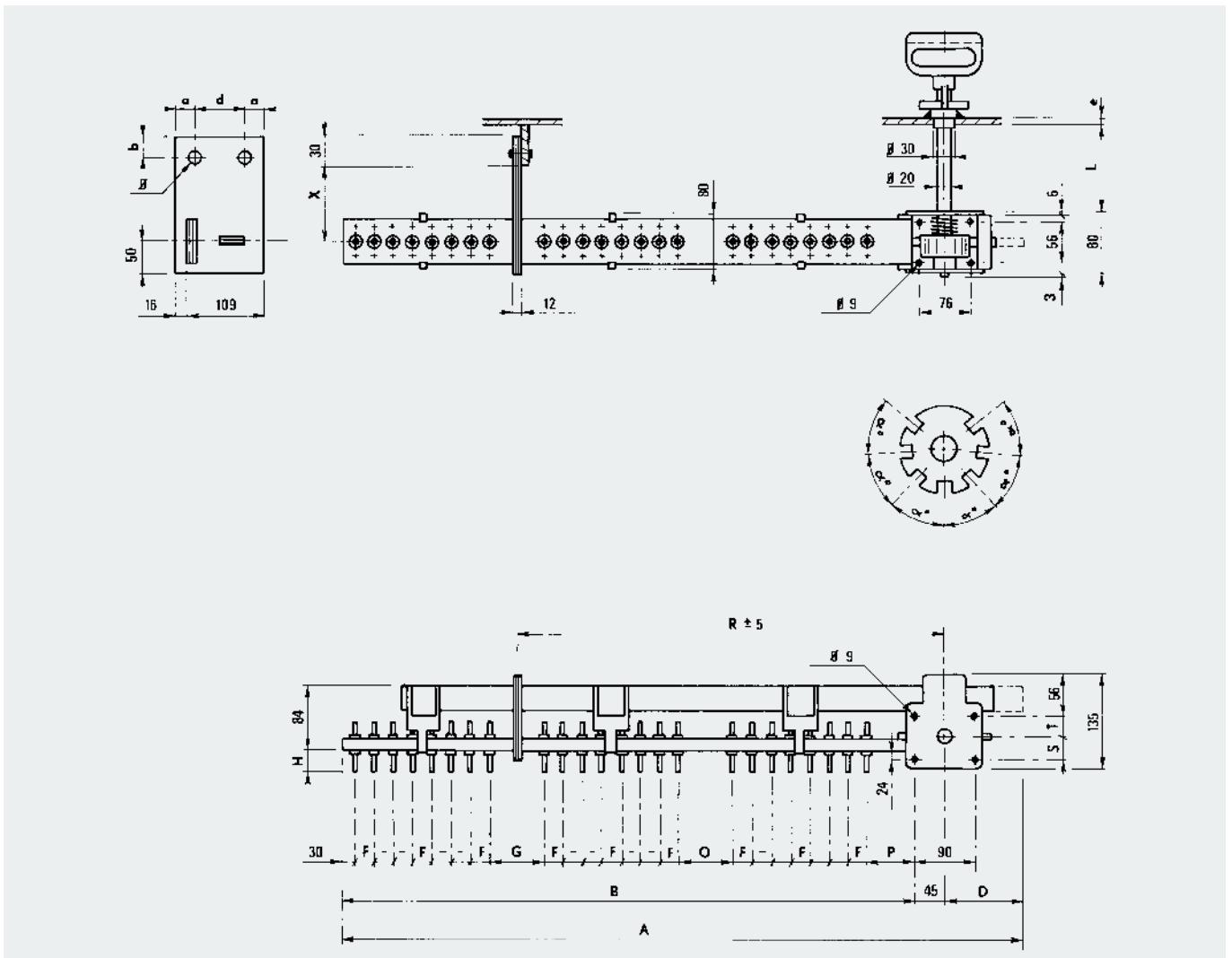
Spannungsreihe Voltage Class kV	Anzahl der Stellungen Number of Positions	A	B	D	F	G	H	O	P	R	X min.	α°	L	e	Geräte Nr. Unit No.
10	2	542	457	62	32	70	Je nach feststehenden Kontakten Depending on fixed contacts	70	95	351	70	63°	Bitte bei Bestellung angeben Please quote when ordering		402 340
	3	670	553	94	32	70		70	95	415	70	63°			402 341
	4	798	649	126	32	70		70	95	479	70	63°			402 342
	5	926	745	158	32	70		70	95	543	70	63°			402 343
	6	1054	841	190	32	70		70	95	607	70	63°			402 344
	30	2	632	547	62	32		100	100	125	426	130		63°	
30	3	760	643	94	32	100		100	125	490	130	63°			402 541
	4	888	739	126	32	100		100	125	554	130	63°			402 542
	5	1016	835	158	32	100		100	125	618	130	63°			402 543
	6	1144	931	190	32	100		100	125	682	130	63°			402 544
	60	2	1190	1094	73	43		260	260	286	871	250		84°	
60	3	1362	1223	116	43	260		260	286	957	250	84°			402 Y41
	4	1534	1352	159	43	260	260	286	1043	250	84°		402 Y42		
	5	1706	1481	202	43	260	260	286	1129	250	81°		402 Y43		

Dreiphasenumsteller Typ KDF II

Threephase Tap Changer Type KDF II

Spannungsfreie Betätigung Verwendung in Öl
Einfach-Mitten-Umsteller 20-60 kV 150-400 A
7-9 Schaltstellungen – Einstellung 2,5% pro Schaltstellung
(mit HP Träger)

Off-circuit operation can be used in oil
Delta diagram 20-60 kV 150-400 A
7-9 positions – Setting 2.5% per position (with HP Support)



Spannungsreihe Voltage Class kV	Anzahl der Stellungen Number of Positions	A	B	D	F	G	H	O	P	R	S	T	X min.	α°	L	e	Geräte Nr. Unit No.
10	7	1204	937	222	32	70	Je nach feststehenden Kontakten Depending on fixed contacts	70	95	693	29	35	70	38°	Bitte bei Bestellung angeben Please quote when ordering		402 345
	8	1332	1033	254	32	70		70	95	757	29	35	70	38°			402 346
	9	1460	1129	286	32	70		70	95	821	29	35	70	38°			402 347
30	7	1294	1027	222	32	100		100	125	768	29	35	130	38°			402 545
	8	1422	1123	254	32	100		100	125	832	29	35	130	38°			402 546
	9	1550	1219	286	32	100		100	125	896	29	35	130	38°			402 547
60	6*	1900	1610	245	43	260		260	286	1237	29	35	250	51°			402 Y44
	7*	2072	1739	288	43	260		260	286	1323	29	35	250	51°			402 Y45

*Zusätzlicher Träger wird verwendet

*Additional supporting plate is used

Umsteller Typ KDF II

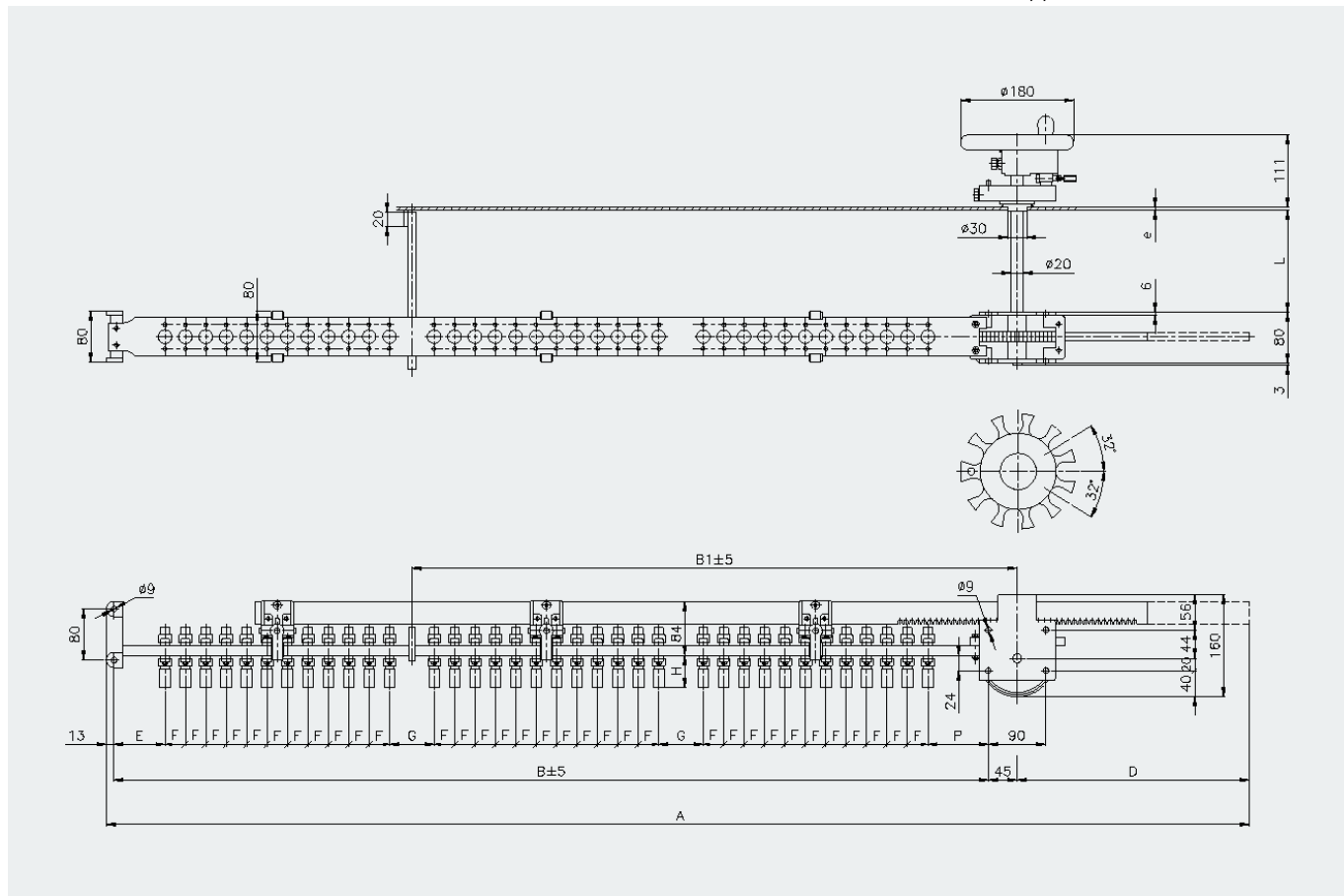
Tap Changers Type KDF II

Dreiphasenumsteller Typ KDF II

Threephase Tap Changer Type KDF II

Spannungsfreie Betätigung, Verwendung in Öl oder Askarel
 Einfach-Mitten-Umsteller 20-30 kV 150-400 A
 10-11 Schaltstellungen – Einstellung 2,5 % pro Schaltstellung (mit Aluminium und HP Träger)

*Off-circuit operation can be used in oil or askarel
 Delta diagram 20-30 kV 150-400 A
 10-11 positions – Setting 2.5 % per position
 (with Aluminium and HP Support)*



Spannungsreihe Voltage Class kV	Anzahl der Stellungen Number of Positions	A	B	B1	D	E	F	G	H	P	S	T	α°	L	e	Geräte Nr. Unit No.
20	10	1661	1271	885	332	76	32	70	Je nach feststehenden Kontakten Depending on fixed contacts	95	20	44	32°	Bitte bei Bestellung angeben Please quote when ordering		403 348
	11	1789	1367	949	364	76	32	70		95	20	44	32°			403 349
30	10	1781	1391	960	332	106	32	100		125	20	44	32°			403 548
	11	1909	1487	1024	364	106	32	100		125	20	44	32°			403 549

Umsteller Typ KDF II

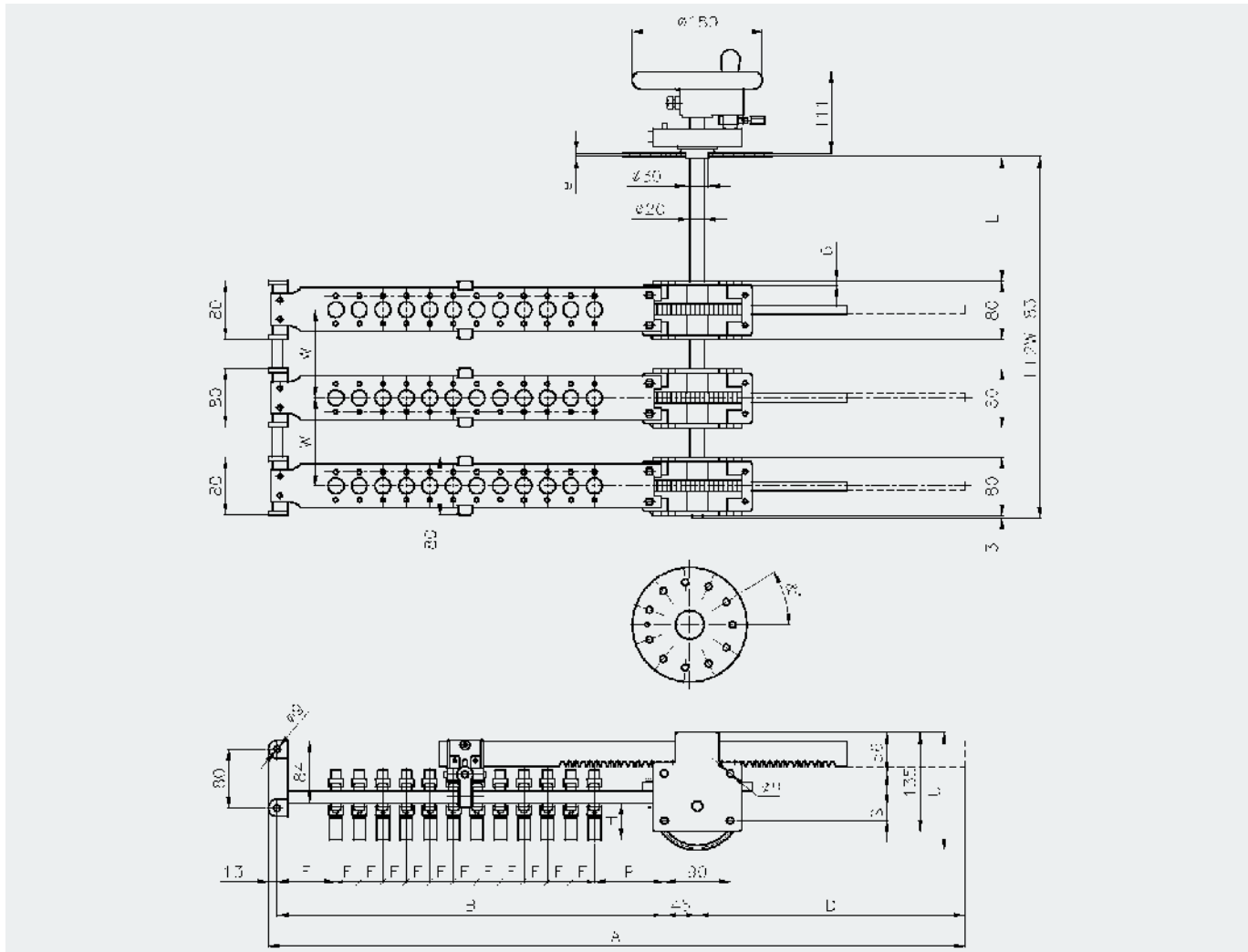
Tap Changers Type KDF II

Dreiphasenumsteller Typ KDF II

Threephase Tap Changer Type KDF II

Spannungsfreie Betätigung Verwendung in Öl
 Einfach-Mitten-Umsteller 20-30 kV 150-400 A
 7-11 Schaltstellungen, Sonderdiagramm
 Einstellung 2,5 % pro Schaltstellung (mit Aluminium Träger)

*Off-circuit operation can be used in oil
 Delta diagram 20-30 kV 150-400 A
 7-11 positions, Special diagram
 Setting 2.5 % per position (with Aluminium Support)*



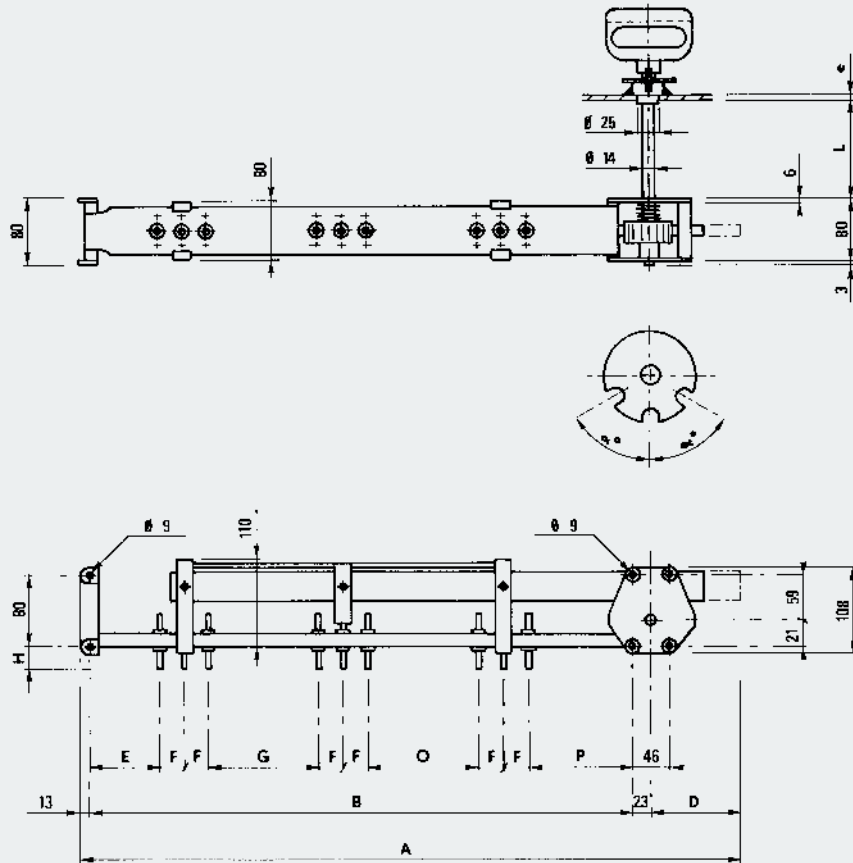
Spannungsreihe Voltage Class kV	Anzahl der Stellungen Number of Positions	A	B	D	E	F	H	P	S	T	U	α°	L	e	W	Geräte Nr. Unit No.
20	7	675	395	222	76	32	Je nach feststehenden Kontakten Depending on fixed contacts	95	29	35	151	38°	Bitte bei Bestellung angeben Please quote when ordering			3S 403 345
	8	739	427	254	76	32		95	29	35	151	38°		3S 403 346		
	9	803	459	286	76	32		95	29	35	151	38°		3S 403 347		
	10	881	491	332	76	32		95	20	44	160	32°		3S 403 348		
	11	945	523	364	76	32		95	20	44	160	32°		3S 403 349		
30	7	735	455	222	106	32		125	29	35	151	38°		3S 403 545		
	8	799	487	254	106	32		125	29	35	151	38°		3S 403 546		
	9	863	519	286	106	32		125	29	35	151	38°		3S 403 547		
	10	941	551	332	106	32		125	20	44	160	32°		3S 403 548		
		11	1005	583	364	106		32	125	20	44	160		32°	3S 403 549	
									125	20	44	160		32°		

Dreiphasenumsteller Typ KDF II

Threephase Tap Changer Type KDF II

Spannungsfreie Betätigung Verwendung in Öl
 Einfach-Mitten-Umsteller 20-30 kV 150-400 A
 7-11 Schaltstellungen – Einstellung 2,5 % pro Schaltstellung
 (mit Aluminium Träger)

*Off-circuit operation can be used in oil
 Delta diagram 20-30 kV 150-400 A
 7-11 positions – Setting 2.5% per position
 (with Aluminium Support)*



Spannungsreihe Voltage Class kV	Anzahl der Stellungen Number of Positions	A	B	D	E	F	G	H	O	P	α°	L	e	Geräte Nr. Unit No.
20	2	429	331	62	76	32	32	Je nach feststehenden Kontakten Depending on fixed contacts	32	95	63°	Bitte bei Bestellung angeben Please quote when ordering		413 340
	3	557	427	94	76	32	32		32	95	63°			413 341
	4	685	523	126	76	32	32		32	95	63°			413 342
	5	813	619	158	76	32	32		32	95	63°			413 343
	6	941	715	190	76	32	32		32	95	63°			413 344
	30	2	489	391	62	106	32		32	32	125			63°
3		617	487	94	106	32	32		32	125	63°			413 541
4		745	583	126	106	32	32		32	125	63°			413 542
5		873	679	158	106	32	32		32	125	63°			413 543
6		1001	775	190	106	32	32		32	125	63°			413 544
60		2	931	822	73	267	43		70	70	286			84°
	3	1103	951	116	267	43	70		70	286	84°			413 Y41
	4	1275	1080	159	267	43	70	70	286	84°	413 Y42			
	5	1447	1209	202	267	43	70	70	286	81°	413 Y43			
											413 Y43			

Umsteller Typ KDF II

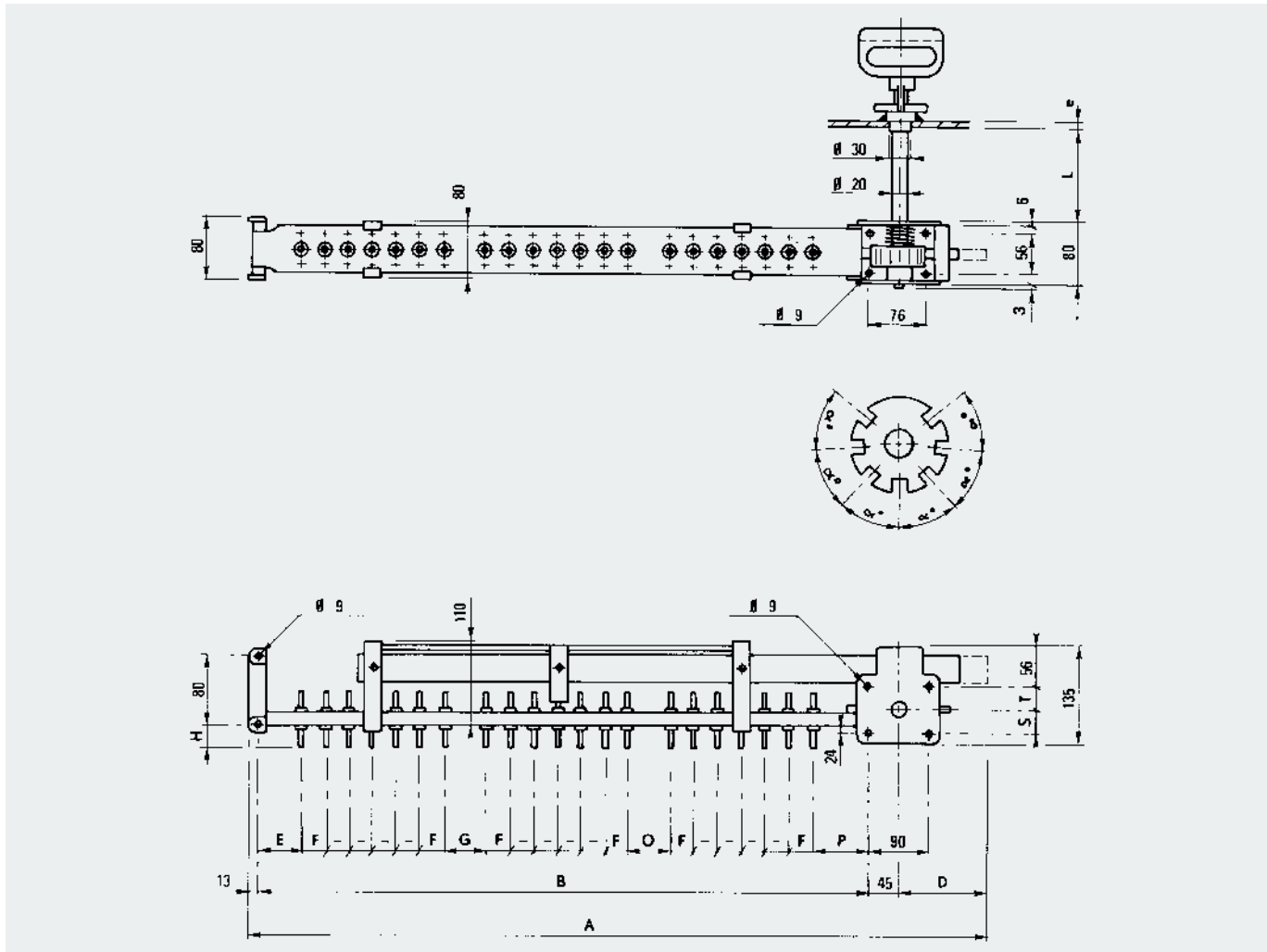
Tap Changers Type KDF II

Dreiphasenumsteller Typ KDF II

Threephase Tap Changer Type KDF II

Spannungsfreie Betätigung, Verwendung in Öl oder Askarel
Sternpunkt-Umsteller 20-60 kV 150-400 A
2-6 Schaltstellungen – Einstellung 2,5 % pro Schaltstellung
(mit Aluminium Träger)

*Off-circuit operation can be used in oil or askarel
Star diagram 20-60 kV 150-400 A
2-6 positions – Setting 2.5 % per position
(with Aluminium Support)*



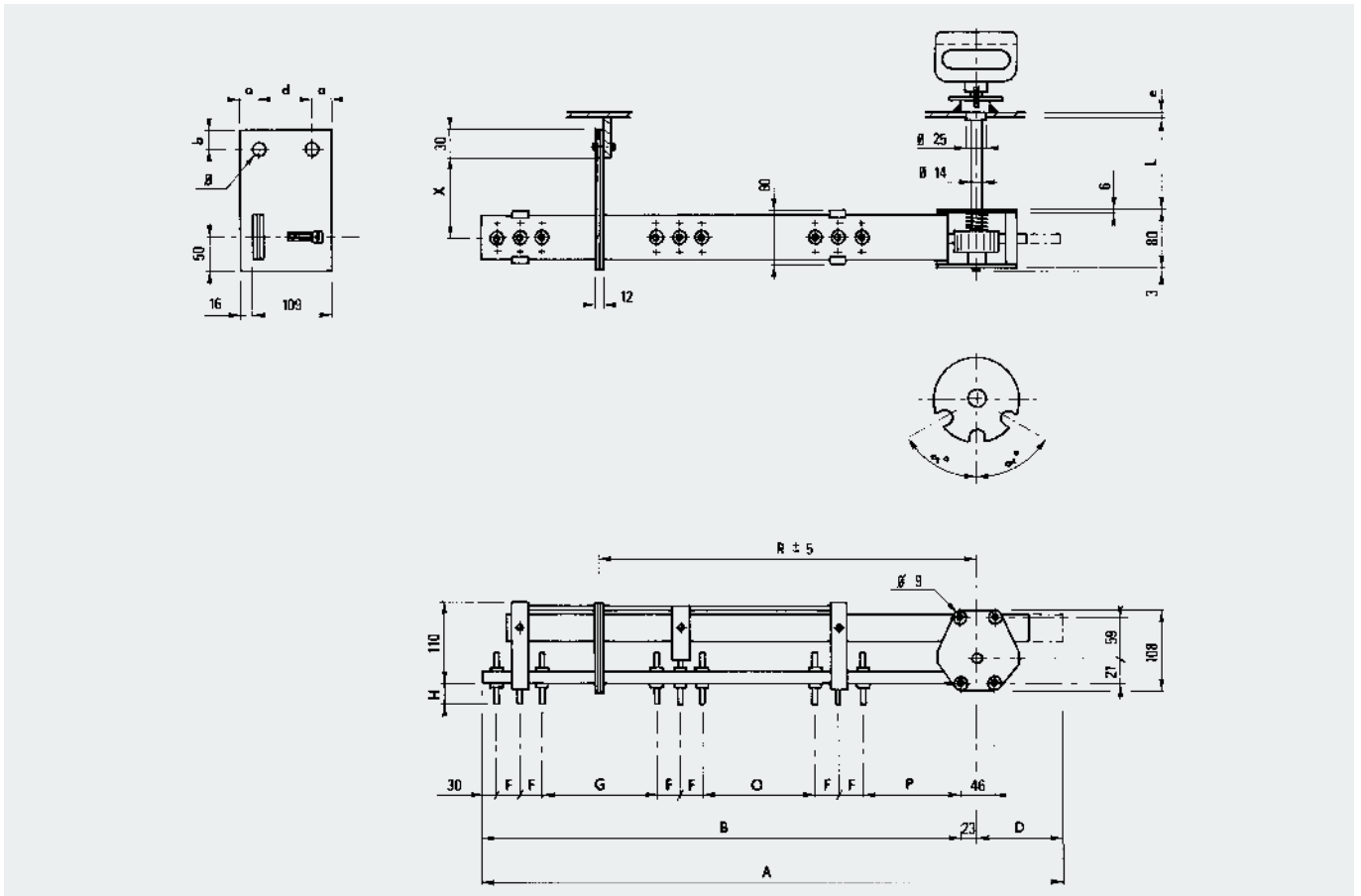
Spannungsreihe Voltage Class kV	Anzahl der Stellungen Number of Positions	A	B	D	E	F	G	H	O	P	S	T	α°	L	e	Geräte Nr. Unit No.
20	7	1091	811	222	76	32	32	Je nach feststehenden Kontakten Depending on fixed contacts	32	95	29	35	38°	Bitte bei Bestellung angeben Please quote when ordering		413 345
	8	1219	907	254	76	32	32		32	95	29	35	38°		413 346	
	9	1347	1003	286	76	32	32		32	95	29	35	38°		413 347	
30	7	1151	871	222	106	32	32		32	125	29	35	38°		413 545	
	8	1279	967	254	106	32	32		32	125	29	35	38°		413 546	
	9	1407	1063	286	106	32	32		32	125	29	35	38°		413 547	
60	7	1641	1338	245	267	43	70		70	286	29	35	51°		413 Y44	
	8	1813	1467	288	267	43	70		70	286	29	35	51°		413 Y45	

Dreiphasenumsteller Typ KDF II

Threephase Tap Changer Type KDF II

Spannungsfreie Betätigung, Verwendung in Öl oder Askarel
 Sternpunkt-Umsteller 20-60 kV 150-400 A
 2-6 Schaltstellungen – Einstellung 2,5 % pro Schaltstellung
 (mit HP Träger)

*Off-circuit operation can be used in oil or askarel
 Star diagram 20-60 kV 150-400 A
 2-6 positions – Setting 2.5 % per position (with HP Support)*



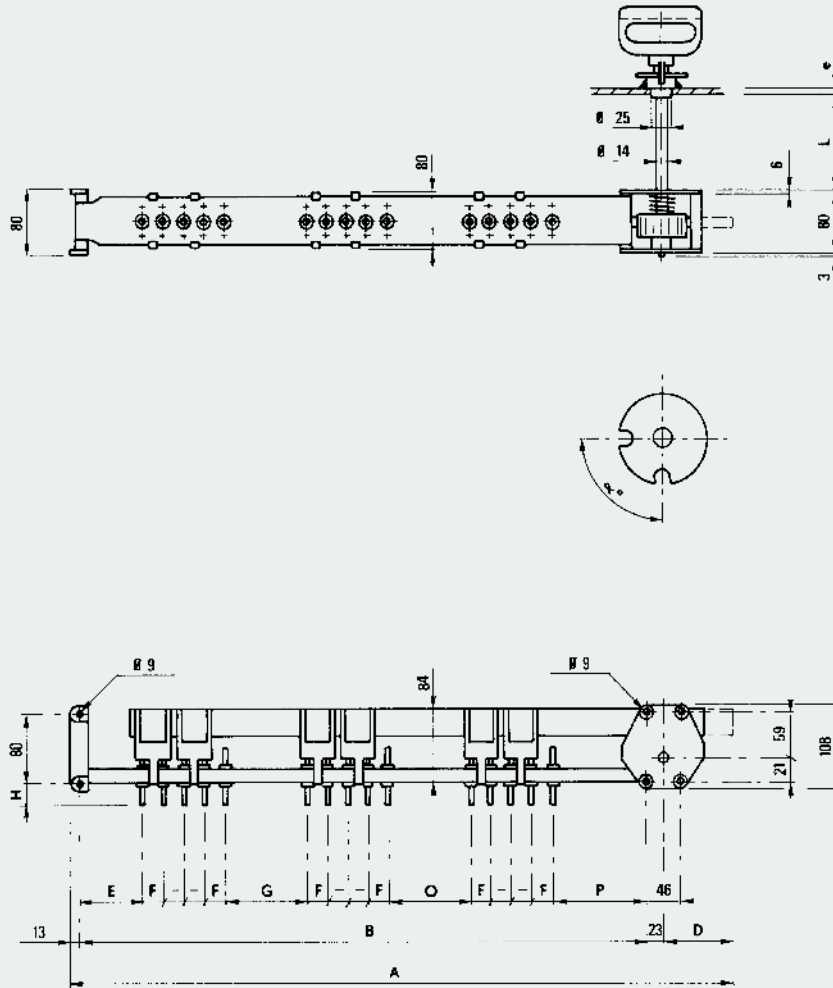
Spannungsreihe Voltage Class kV	Anzahl der Stellungen Number of Positions	A	B	D	F	G	H	O	P	R	X min.	α°	L	e	Geräte Nr. Unit No.
20	2	398	313	62	32	60	Je nach feststehenden Kontakten Depending on fixed contacts	32	95	244	70	63°	Bitte bei Bestellung angeben Please quote when ordering		412 340
	3	526	409	94	32	60		32	95	308	70	63°		412 341	
	4	654	505	126	32	60		32	95	372	70	63°		412 342	
	5	782	601	158	32	60		32	95	436	70	63°		412 343	
	6	910	697	190	32	60		32	95	500	70	63°		412 344	
	30	2	428	343	62	32		60	32	125	274	130		63°	412 540
3		556	439	94	32	60		32	125	338	130	63°		412 541	
4		684	535	126	32	60		32	125	402	130	63°		412 542	
5		812	631	158	32	60		32	125	466	130	63°		412 543	
6		940	727	190	32	60		32	125	530	130	63°		412 544	
60		2	681	585	73	43		70	70	286	500	250		84°	412 Y40
	3	853	714	116	43	70		70	286	586	250	84°		412 Y41	
	4	1025	843	159	43	70	70	286	672	250	84°	412 Y42			
	5	1197	972	202	43	70	70	286	758	250	81°	412 Y43			

Dreiphasenumsteller Typ KDF II

Threephase Tap Changer Type KDF II

Spannungsfreie Betätigung, Verwendung in Öl oder Askarel
 Serien-Parallel-Umsteller 20-60 kV 150-400 A
 Einstellung 2,5 % pro Schaltstellung
 (mit Aluminium Träger)

*Off-circuit operation can be used in oil or askarel
 Series parallel coupling 20-60 kV 150-400 A
 Setting 2.5 % per position (with Aluminium Support)*



Spannungsreihe	A	B	D	E	F	G	H	O	P	α°	L	e	Geräte Nr.
Voltage Class kV													Unit No.
10-20	1027	911	80	76	50	70	Je nach feststehenden Kontakten	70	95	98°	Bitte bei Bestellung angeben Please quote when ordering		423 140
15-30	1227	1111	80	126	50	120	Depending on fixed contacts	120	145	98°			423 640

Umsteller Typ KDF II

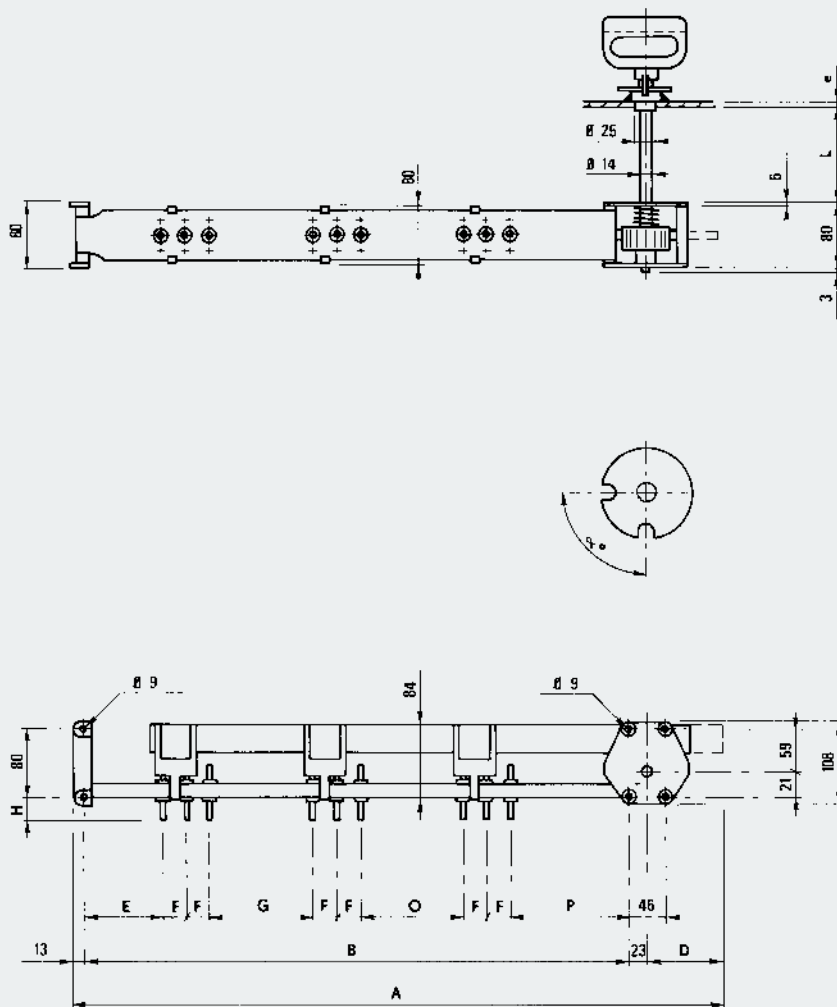
Tap Changers Type KDF II

Dreiphasenumsteller Typ KDF II

Threephase Tap Changer Type KDF II

Spannungsfreie Betätigung, Verwendung in Öl oder Askarel
 Stern-Dreieck-Umsteller 20-30 kV 150-400 A
 Einstellung 2,5 % pro Schaltstellung (mit Aluminium Träger)

*Off-circuit operation can be used in oil or askarel
 Star delta coupling 20-30 kV 150-400 A
 Setting 2.5 % per position (with Aluminium Support)*



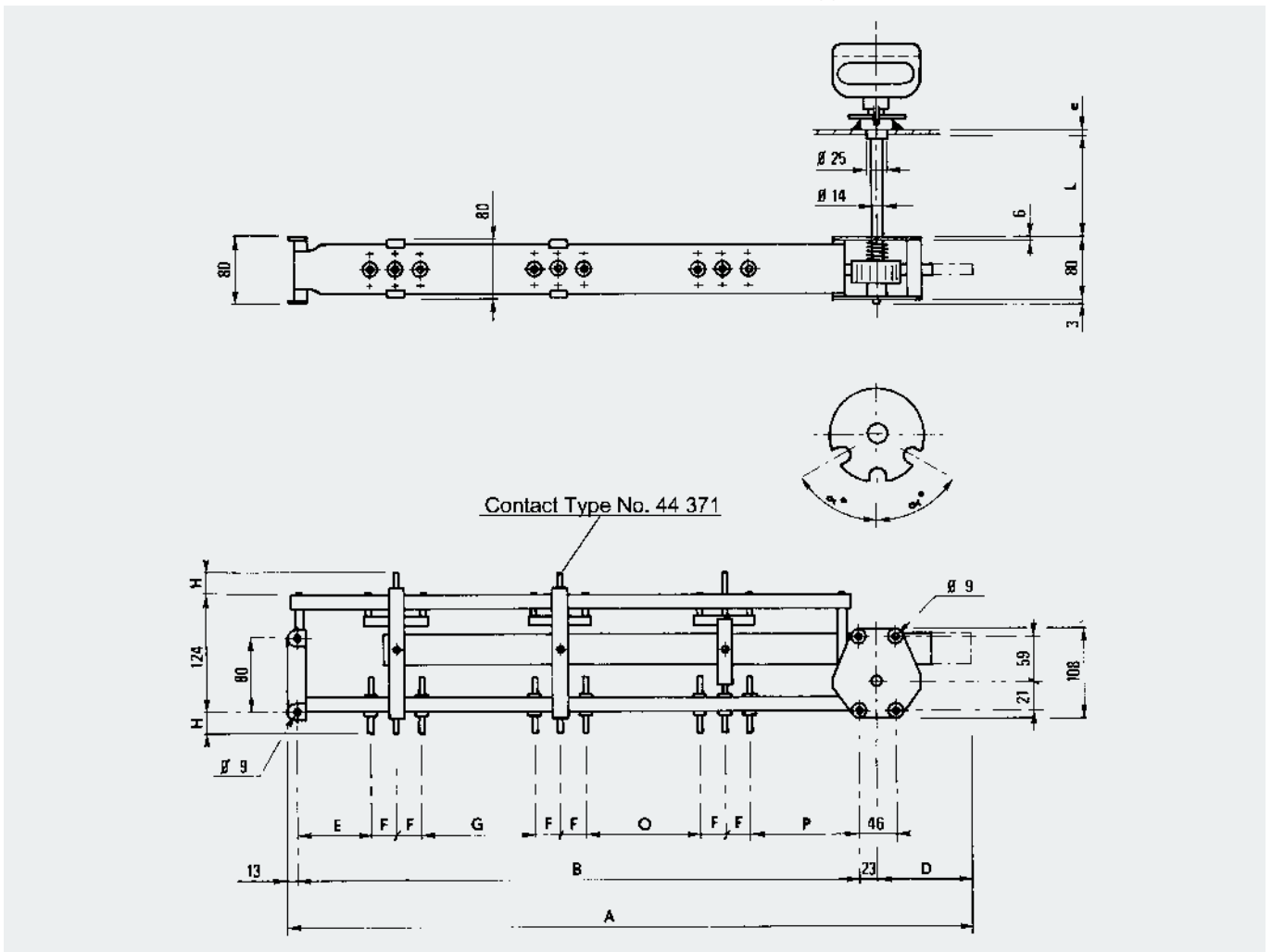
Spannungsreihe Voltage Class kV	A	B	D	E	F	G	H	O	P	α°	L	e	Geräte Nr. Unit No.
20	727	611	80	76	50	70	Je nach feststehenden Kontakten <i>Depending on fixed contacts</i>	70	95	98°	<i>Bitte bei Bestellung angeben Please quote when ordering</i>		443 440
30	1029	887	106	106	76	100		100	125	149°			443 540

Dreiphasenumsteller Typ KDF II

Threephase Tap Changer Type KDF II

Spannungsfreie Betätigung, Verwendung in Öl oder Askarel
 Anzapf-Umsteller 20-60 kV 150-400 A
 3-6 Schaltstellungen – Einstellung 2,5 % pro Schaltstellung
 (mit Aluminium Träger)

*Off-circuit operation can be used in oil or askarel
 Common output per phase 20-60 kV 150-400 A
 3-6 positions – Setting 2.5 % per position
 (with Aluminium Support)*



Spannungsreihe Voltage Class kV	Anzahl der Stellungen Number of Positions	A	B	D	E	F	G	H	O	P	α°	L	e	Geräte Nr. Unit No.
20	3	633	503	94	76	32	70	Je nach feststehenden Kontakten Depending on fixed contacts	70	95	63°	Bitte bei Bestellung angeben Please quote when ordering		433 341
	4	761	599	126	76	32	70		70	95	63°		433 342	
	5	889	695	158	76	32	70		70	95	63°		433 343	
	6	1017	791	190	76	32	70		70	95	63°		433 344	
30	3	753	623	94	106	32	100		100	125	63°		433 541	
	4	881	719	126	106	32	100		100	125	63°		433 542	
	5	1009	815	158	106	32	100		100	125	63°		433 543	
	6	1137	911	190	106	32	100		100	125	63°		433 544	
60	3	1483	1331	116	267	43	260		260	286	84°		433 Y41	
	4	1655	1460	159	267	43	260		260	286	84°		433 Y42	
	5	1827	1589	202	267	43	260		260	286	81°		433 Y43	

Umsteller Typ KDF II

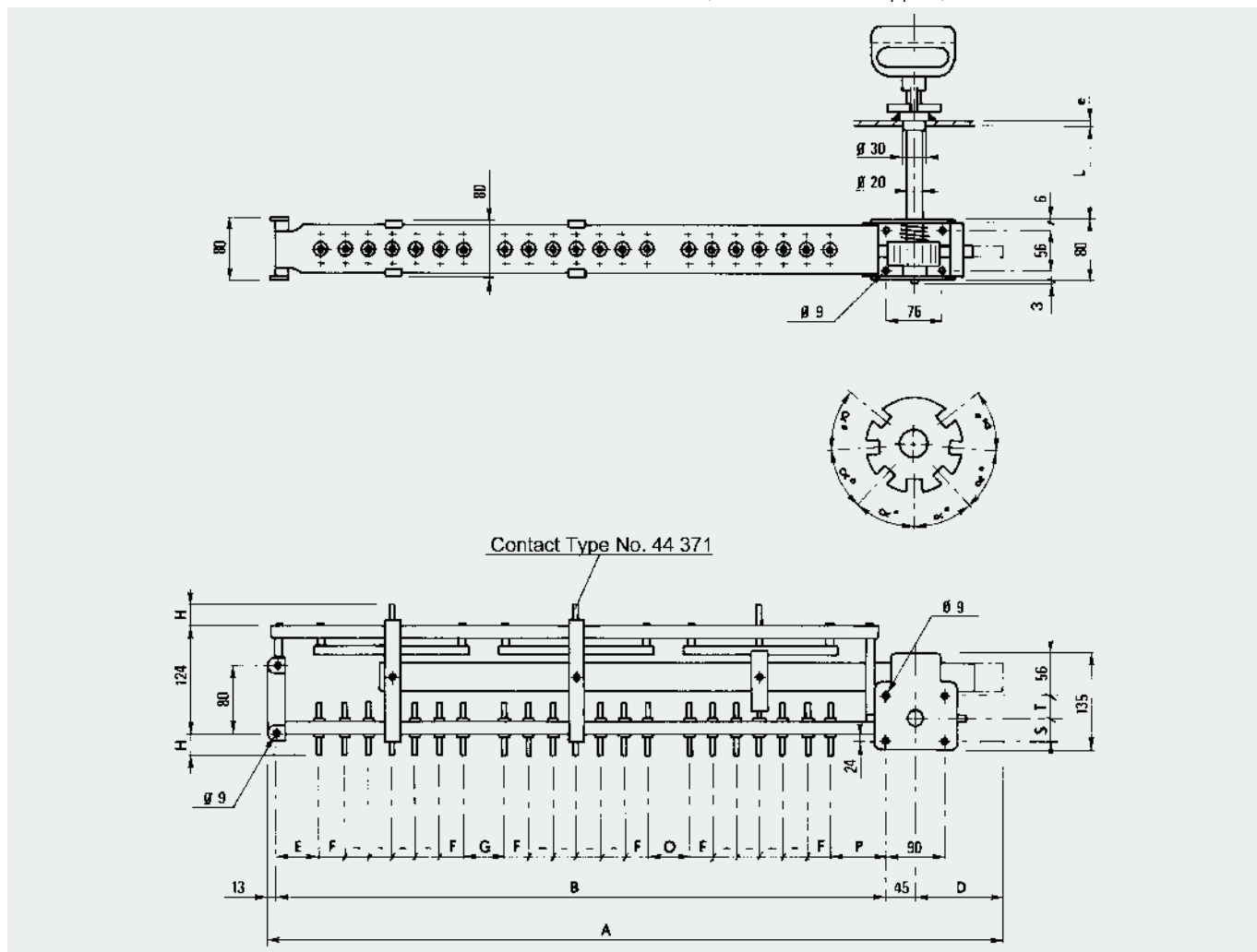
Tap Changers Type KDF II

Dreiphasenumsteller Typ KDF II

Threephase Tap Changer Type KDF II

Spannungsfreie Betätigung, Verwendung in Öl oder Askarel
 Anzapf-Umsteller 20-60 kV 150-400 A
 7-9 Schaltstellungen – Einstellung 2,5 % pro Schaltstellung
 (mit Aluminium Träger)

*Off-circuit operation can be used in oil or askarel
 Common output per phase 20-60 kV 150-400 A
 7-9 positions – Setting 2.5 % per position
 (with Aluminium Support)*



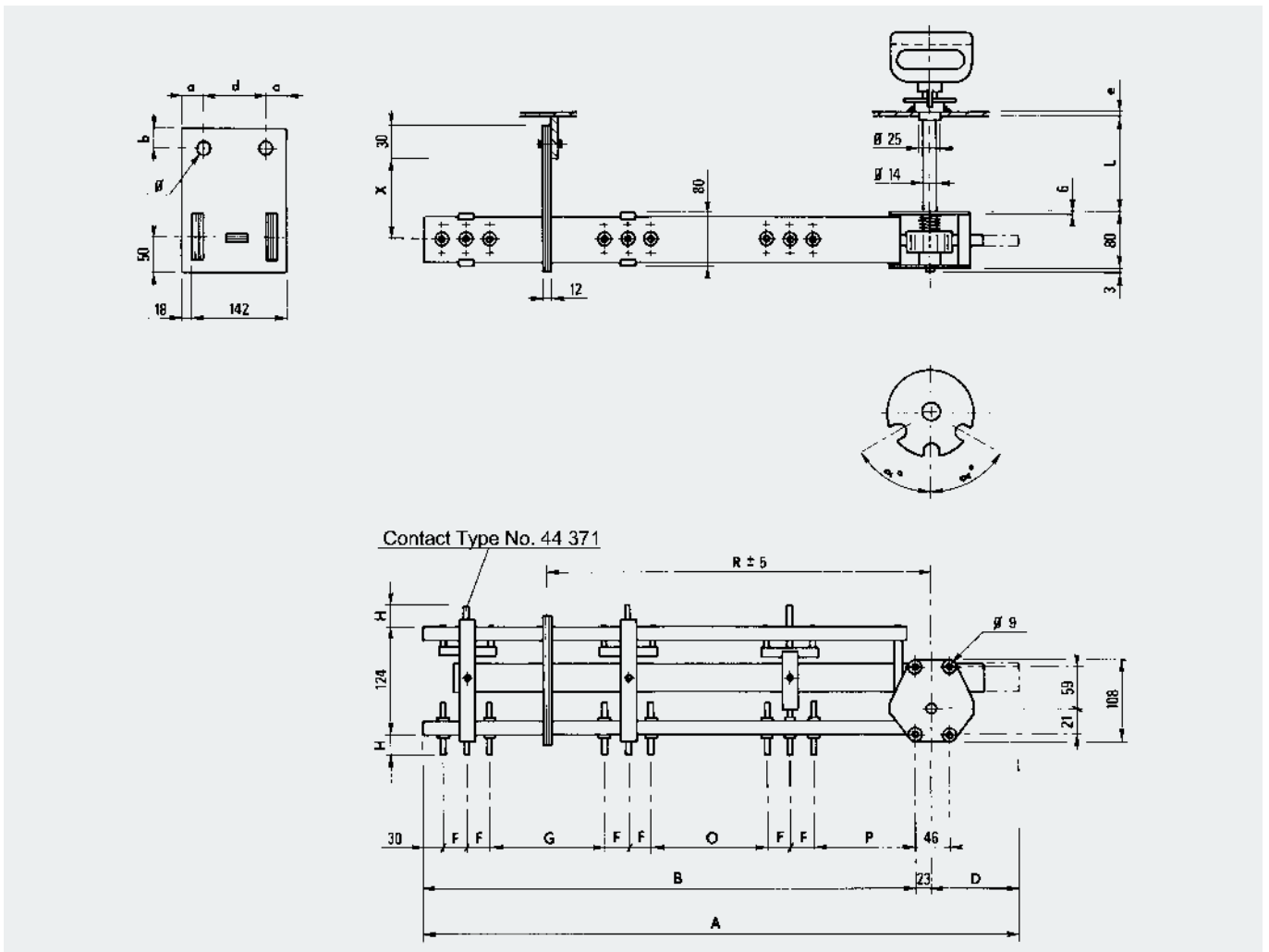
Spannungsreihe Voltage Class kV	Anzahl der Stellungen Number of Positions	A	B	D	E	F	G	H	O	P	S	T	α°	L	e	Geräte Nr. Unit No.
20	7	1167	887	222	76	32	70	Je nach feststehenden Kontakten Depending on fixed contacts	70	95	29	35	38°	Bitte bei Bestellung angeben Please quote when ordering	433 345	
	8	1295	983	254	76	32	70		70	95	29	35	38°		433 346	
	9	1423	1079	286	76	32	70		70	95	29	35	38°		433 347	
30	7	1287	1007	222	106	32	100		100	125	29	35	38°		433 545	
	8	1415	1103	254	106	32	100		100	125	29	35	38°		433 546	
	9	1543	1199	286	106	32	100		100	125	29	35	38°		433 547	
60	6	2021	1718	245	267	43	260		260	286	29	35	51°		433 Y44	
	7	2193	1847	288	267	43	260		260	286	29	35	51°		433 Y45	

Dreiphasenumsteller Typ KDF II

Threephase Tap Changer Type KDF II

Spannungsfreie Betätigung, Verwendung in Öl oder Askarel
 Anzapf-Umsteller 20-60 kV 150-400 A
 3-6 Schaltstellungen – Einstellung 2,5 % pro Schaltstellung
 (mit HP Träger)

*Off-circuit operation can be used in oil or askarel
 Common output per phase 20-60 kV 150-400 A
 3-6 positions – Setting 2.5 % per position (with HP Support)*



Spannungsreihe Voltage Class kV	Anzahl der Stellungen Number of Positions	A	B	D	F	G	H	O	P	R	X min.	α°	L	e	Geräte Nr. Unit No.
20	3	574	457	94	32	70	Je nach feststehenden Kontakten Depending on fixed contacts	70	95	351	70	63°	Bitte bei Bestellung angeben Please quote when ordering		432 341
	4	702	553	126	32	70		70	95	415	70	63°		432 342	
	5	830	649	158	32	70		70	95	479	70	63°		432 343	
	6	958	745	190	32	70		70	95	543	70	63°		432 344	
30	3	664	547	94	32	100		100	125	426	130	63°		432 541	
	4	792	643	126	32	100		100	125	490	130	63°		432 542	
	5	920	739	158	32	100		100	125	554	130	63°		432 543	
	6	1048	835	190	32	100		100	125	618	130	63°		432 544	
60	3	1233	1094	116	43	260		260	286	871	250	84°		432 Y41	
	4	1405	1223	159	43	260		260	286	957	250	84°		432 Y42	
	5	1577	1352	202	43	260		260	286	1043	250	81°		432 Y43	

Umsteller Typ KDF II

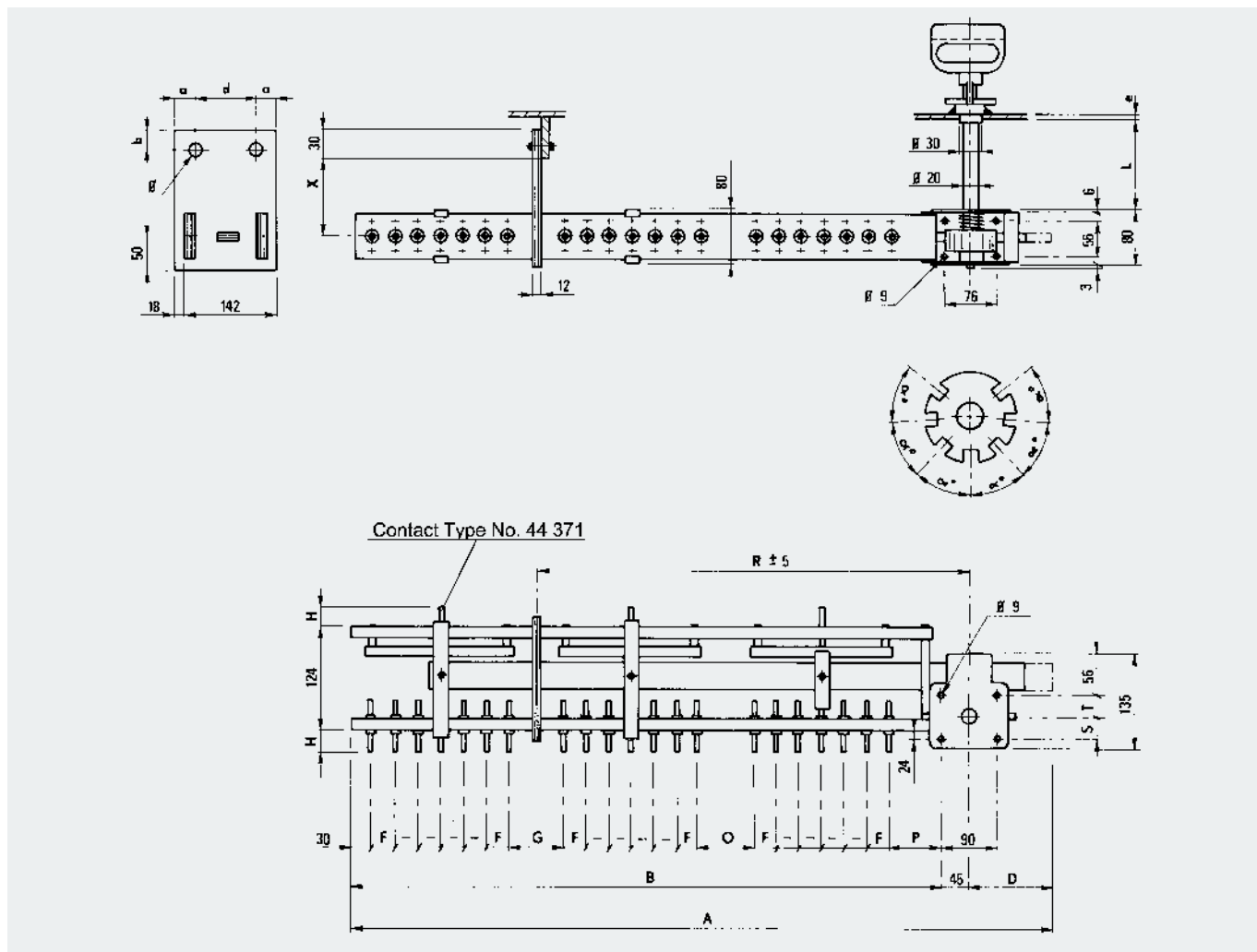
Tap Changers Type KDF II

Dreiphasenumsteller Typ KDF II

Threephase Tap Changer Type KDF II

Spannungsfreie Betätigung, Verwendung in Öl oder Askarel
 Anzapf-Umsteller 20-60 kV 150-400 A
 7-9 Schaltstellungen – Einstellung 2,5 % pro Schaltstellung
 (mit HP Träger)

*Off-circuit operation can be used in oil or askarel
 Common output per phase 20-60 kV 150-400 A
 7-9 positions – Setting 2.5 % per position (with HP Support)*



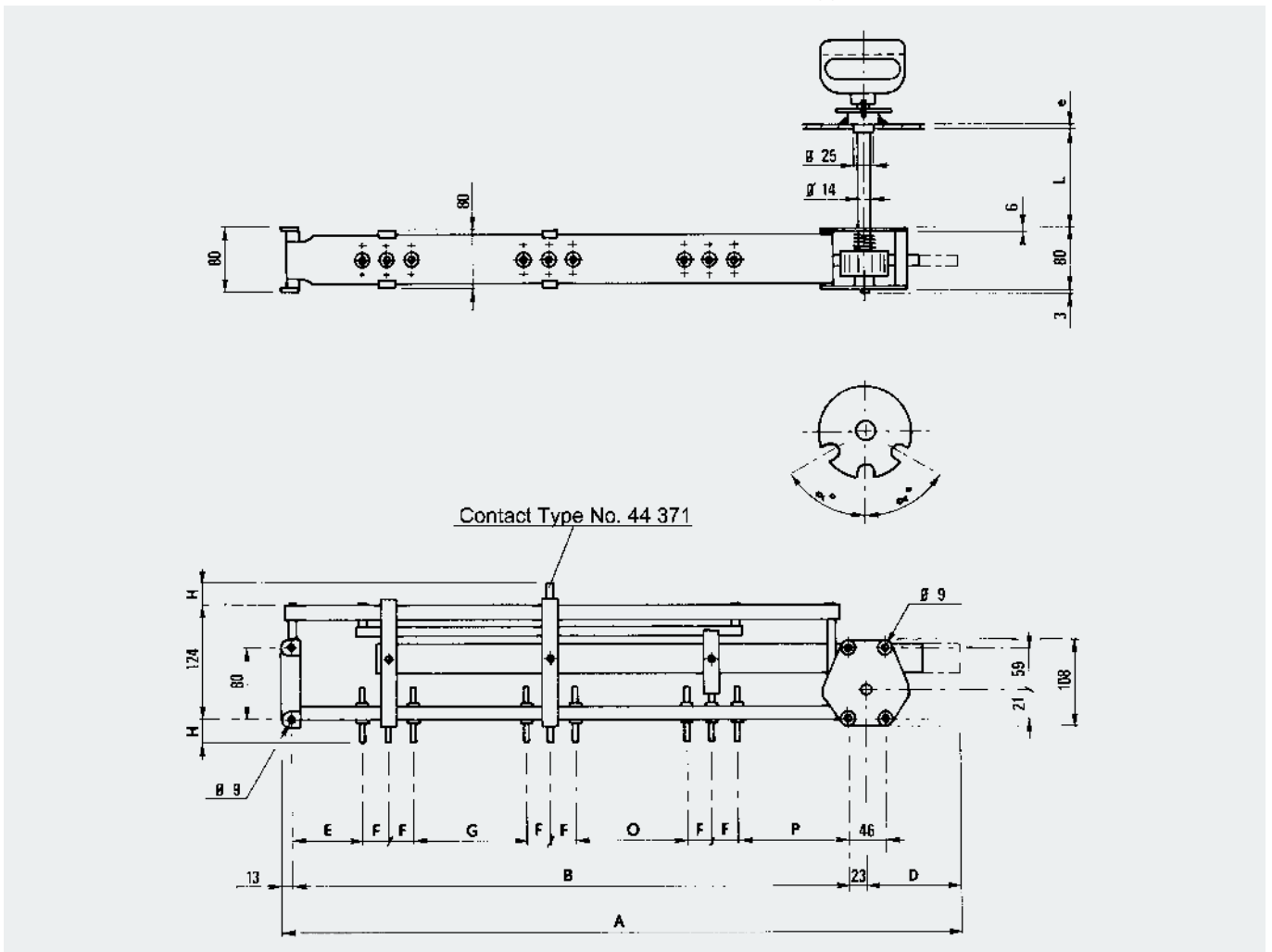
Spannungsreihe Voltage Class kV	Anzahl der Stellungen Number of Positions	A	B	D	F	G	H	O	P	R	S	T	X min.	α°	L	e	Geräte Nr. Unit No.
20	7	1108	841	222	32	70	Je nach feststehenden Kontakten Depending on fixed contacts	70	95	629	29	35	70	38°	Bitte bei Bestellung angeben Please quote when ordering		432 345
	8	1236	937	254	32	70		70	95	693	29	35	70	38°			432 346
	9	1364	1033	286	32	70		70	95	757	29	35	70	38°			432 347
30	7	1198	931	222	32	100		100	125	704	29	35	130	38°			432 545
	8	1326	1027	254	32	100		100	125	768	29	35	130	38°			432 546
	9	1454	1123	286	32	100		100	125	832	29	35	130	38°			432 547
60	6	1771	1481	245	43	260		260	286	1151	29	35	250	51°			432 Y44
	7	1943	1610	288	43	260		260	286	1237	29	35	250	51°			432 Y45

Dreiphasenumsteller Typ KDF II

Threephase Tap Changer Type KDF II

Spannungsfreie Betätigung, Verwendung in Öl oder Askarel
Sternpunkt-Umsteller, Nullleiter herausgeführt 20-60 kV 150-400 A
3-6 Schaltstellungen – Einstellung 2,5 % pro Schaltstellung
(mit Aluminium Träger)

*Off-circuit operation can be used in oil or askarel
Star diagram with outer-earthed conductor 20-60 kV 150-400 A
3-6 positions – Setting 2.5 % per position
(with Aluminium Support)*



Spannungsreihe Voltage Class kV	Anzahl der Stellungen Number of Positions	A	B	D	E	F	G	H	O	P	α°	L	e	Geräte Nr. Unit No.
20	3	557	427	94	76	32	32	Je nach feststehenden Kontakten Depending on fixed contacts	32	95	63°	Bitte bei Bestellung angeben Please quote when ordering		453 341
	4	685	523	126	76	32	32		32	95	63°			453 342
	5	813	619	158	76	32	32		32	95	63°			453 343
	6	941	715	190	76	32	32		32	95	63°			453 344
30	3	617	487	94	106	32	32		32	125	63°			453 541
	4	745	583	126	106	32	32		32	125	63°			453 542
	5	873	679	158	106	32	32		32	125	63°			453 543
	6	1001	775	190	106	32	32		32	125	63°			453 544
60	3	1103	951	116	267	43	70		70	286	84°			453 Y41
	4	1275	1080	159	267	43	70		70	286	84°			453 Y42
	5	1447	1209	202	267	43	70		70	286	81°			453 Y43

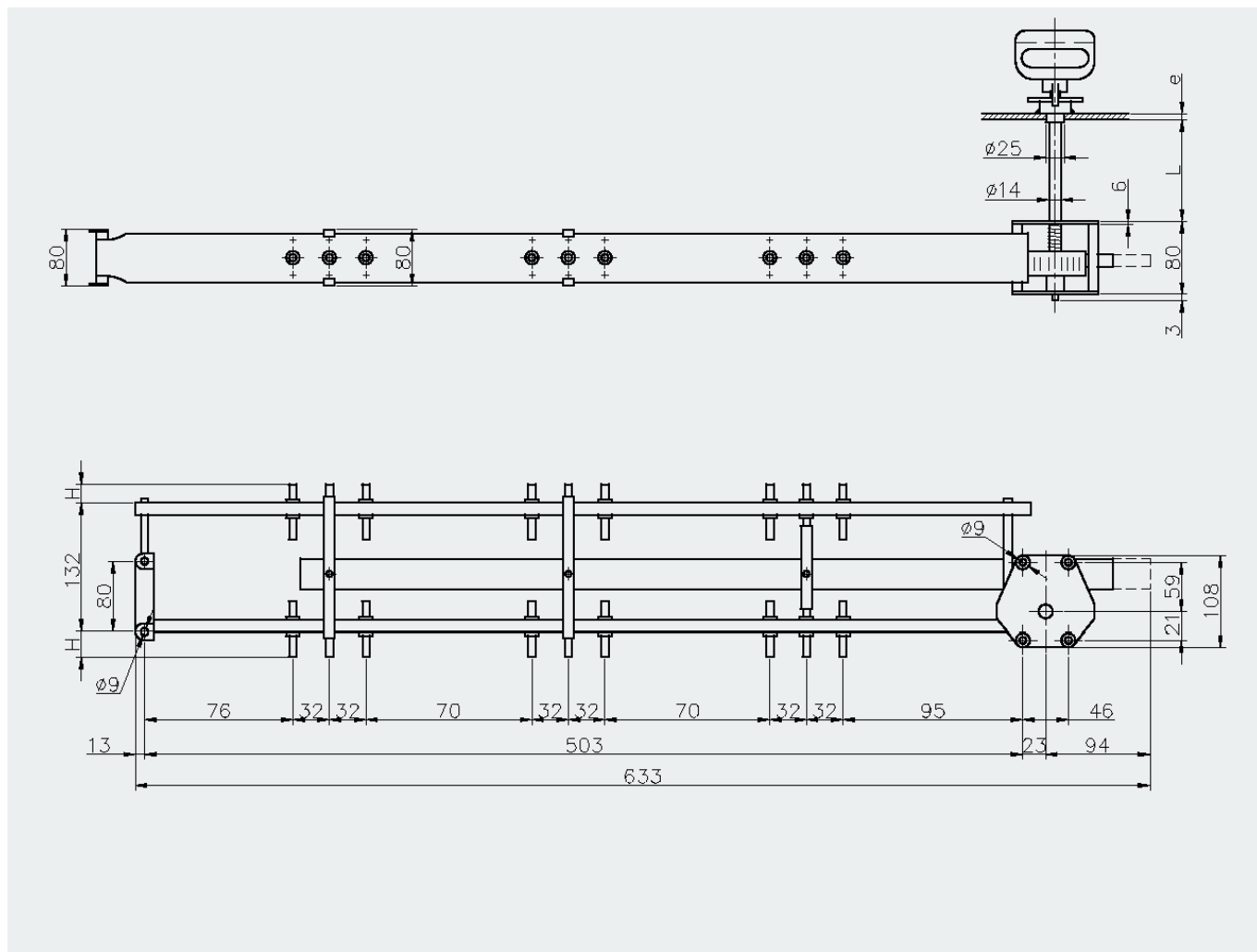
Umsteller Typ KDF II

Tap Changers Type KDF II

Dreiphasenumsteller Typ KDF II

Threephase Tap Changer Type KDF II

Spannungsfreie Betätigung, Verwendung in Öl oder Askarel
Gegenüberliegende Kontakte
Einstellung 2,5 % pro Schaltstellung (mit Aluminium Träger)
*Off-circuit operation can be used in oil or askarel
Opposite contacts
Setting 2.5 % per position (with Aluminium Support)*



Gegenüberliegende Kontakte
20 kV – 150 bis 400 A
3 Schaltstellungen
Geräte-Nr: 473 341

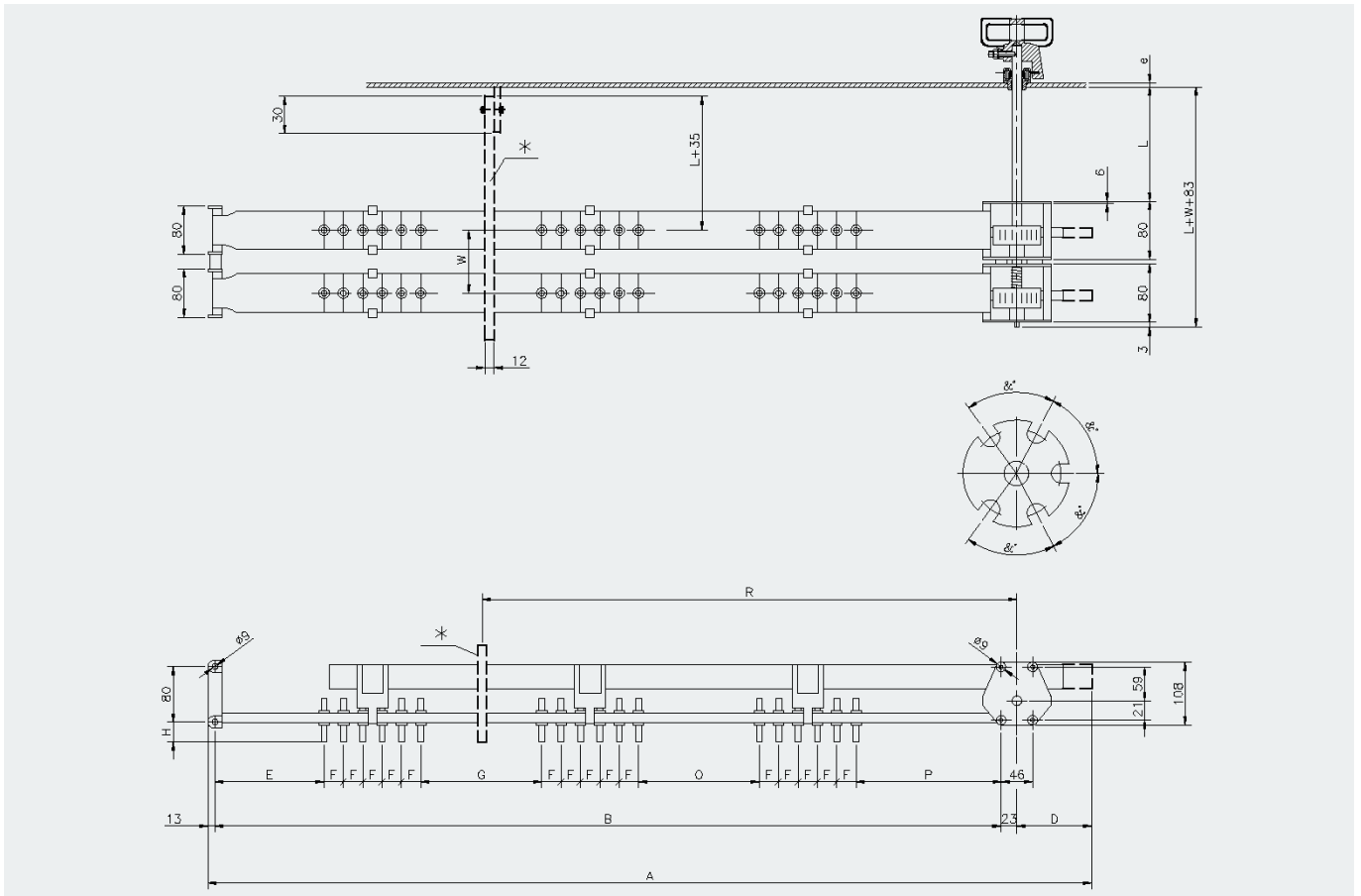
*Opposite contacts
20 kV – 150 to 400 A
3 positions
Unit No.: 473 341*

Dreiphasenumsteller Typ KDF II

Threephase Tap Changer Type KDF II

Spannungsfreie Betätigung Verwendung in Öl
 2-stufiger Umsteller, Dreieckschaltplan 20-60 kV 150-400 A
 2-6 Schaltstellungen – Einstellung 2,5 % pro Schaltstellung
 (mit Aluminium Träger)

*Off-circuit operation can be used in oil
 Two-stage tap changer, Delta diagram 20-60 kV 150-400 A
 2-6 positions – Setting 2.5 % per position
 (with Aluminium Support)*



Spannungsreihe Voltage Class kV	Anzahl der Stellungen Number of Positions	A	B	D	E	F	G	H	O	P	R	α°	L	e	W	Geräte Nr. Unit No.
20	2	601	503	62	76	32	70	Je nach feststehenden Kontakten Depending on fixed contacts	70	95	351	63°	Bitte bei Bestellung angeben Please quote when ordering			2.403 340
	3	729	599	94	76	32	70		70	95	415	63°		2.403 341		
	4	857	695	126	76	32	70		70	95	479	63°		2.403 342		
	5	985	791	158	76	32	70		70	95	543	63°		2.403 343		
	6	1113	887	190	76	32	70		70	95	607	63°		2.403 344		
30	2	721	623	62	106	32	100		100	125	426	63°		2.403 540		
	3	849	719	94	106	32	100		100	125	490	63°		2.403 541		
	4	977	815	126	106	32	100		100	125	554	63°		2.403 542		
	5	1105	911	158	106	32	100		100	125	618	63°		2.403 543		
	6	1233	1007	190	106	32	100		100	125	682	63°		2.403 544		
60	2	1440	1331	73	267	43	260	260	286	871	84°	2.403 Y40				
	3	1612	1460	116	267	43	260	260	286	957	84°	2.403 Y41				
	4*	1784	1589	159	267	43	260	260	286	1043	84°	2.403 Y42				
	5*	1956	1718	202	267	43	260	260	286	1129	81°	2.403 Y43				

*zusätzliche Halterplatte wird verwendet

*Additional supporting plate is used

Spannungsreihe Voltage Class kV Series		Anzahl der Stellungen Number of Positions	A	A1	A2	B	C	H	D	E	P	G	L	e	W	Geräte Nr. Unit No.
Parallel	Delta															
10-20	20	3	1150	1112	1060	976	407	Je nach feststehenden Kontakten <i>Depending on fixed contacts</i>	94	930	95	70	Bitte bei Bestellung angeben <i>Please quote when ordering</i>			490 841
		4	1182	1112	1092	976	311		126	930	95	70				490 842
		5	1214	1112	1124	976	215		158	930	95	70				490 843
15-30	30	3	1350	1312	1260	1176	457		94	1130	145	120				490 741
		4	1382	1312	1292	1176	361		128	1130	145	120				490 742
		5	1414	1312	1324	1176	265		158	1130	145	120				490 743

Änderungen können ohne Benachrichtigung vorgenommen werden. Wir behalten uns vor, Produkte abzuändern oder ganz aus dem Lieferprogramm zu streichen. Die Angaben in diesem Katalog sind ohne Gewähr.

Der Nachdruck bzw. die Kopie auch von Teilen dieser Dokumentation, sowohl auf elektronischem wie auch mechanischem Weg, bedürfen unserer ausdrücklichen schriftlichen Genehmigung.

© Copyright – Alle Rechte vorbehalten

Changes may be made without further notice. We reserve the right to change products or omit them from our program. The information given in this catalog is subject to change.

No part of this publication may be reproduced by any means, electronic or mechanical, including photocopying and microfilming, or utilized in any other form without permission in writing from the publisher.

© Copyright – All rights reserved

Flister Group GmbH & Co KG
Dorfäcker 4
D-91086 Aurachtal
Tel.: +49 (0) 91 32-30 01
Fax: +49 (0) 91 32-65 02
eMail: info@flister-elektrotechnik.de
web: www.flister-elektrotechnik.de