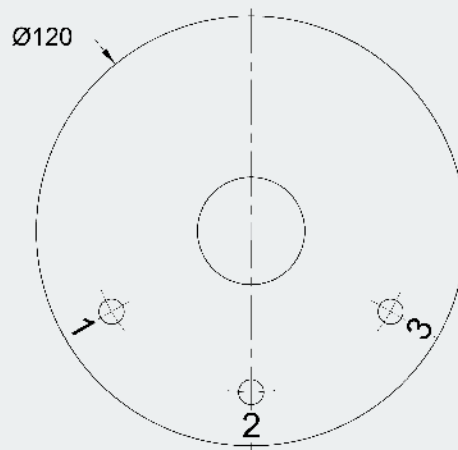
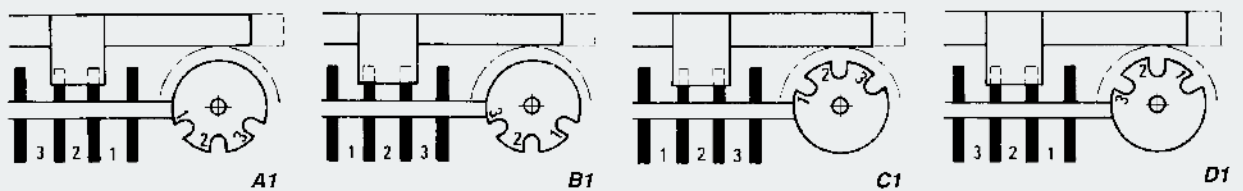


**Dreiphasenumsteller Typ KDF III**  
*Threephase Tap Changer Type KDF III*

Nummerierung der Rückmeldescheibe  
*Numbering of the repeater discs*



Nummerierung der Rückmeldescheiben für Zahnstangen- und Zahnradantrieb  
*Numbering of the repeaters for rack and pinion drive*



Änderungen können ohne Benachrichtigung vorgenommen werden. Wir behalten uns vor, Produkte abzuändern oder ganz aus dem Lieferprogramm zu streichen. Die Angaben in diesem Katalog sind ohne Gewähr.

Der Nachdruck bzw. die Kopie auch von Teilen dieser Dokumentation, sowohl auf elektronischem wie auch mechanischem Weg, bedürfen unserer ausdrücklichen schriftlichen Genehmigung.

© Copyright – Alle Rechte vorbehalten

*Changes may be made without further notice. We reserve the right to change products or omit them from our program. The information given in this catalog is subject to change.*

*No part of this publication may be reproduced by any means, electronic or mechanical, including photocopying and microfilming, or utilized in any other form without permission in writing from the publisher.*

© Copyright – All rights reserved

Flister Group GmbH & Co KG  
Dorfäcker 4  
D-91086 Aurachtal  
Tel.: +49 (0) 91 32-30 01  
Fax: +49 (0) 91 32-65 02  
eMail: [info@flister-elektrotechnik.de](mailto:info@flister-elektrotechnik.de)  
web: [www.flister-elektrotechnik.de](http://www.flister-elektrotechnik.de)