

Umsteller Typ KDF III

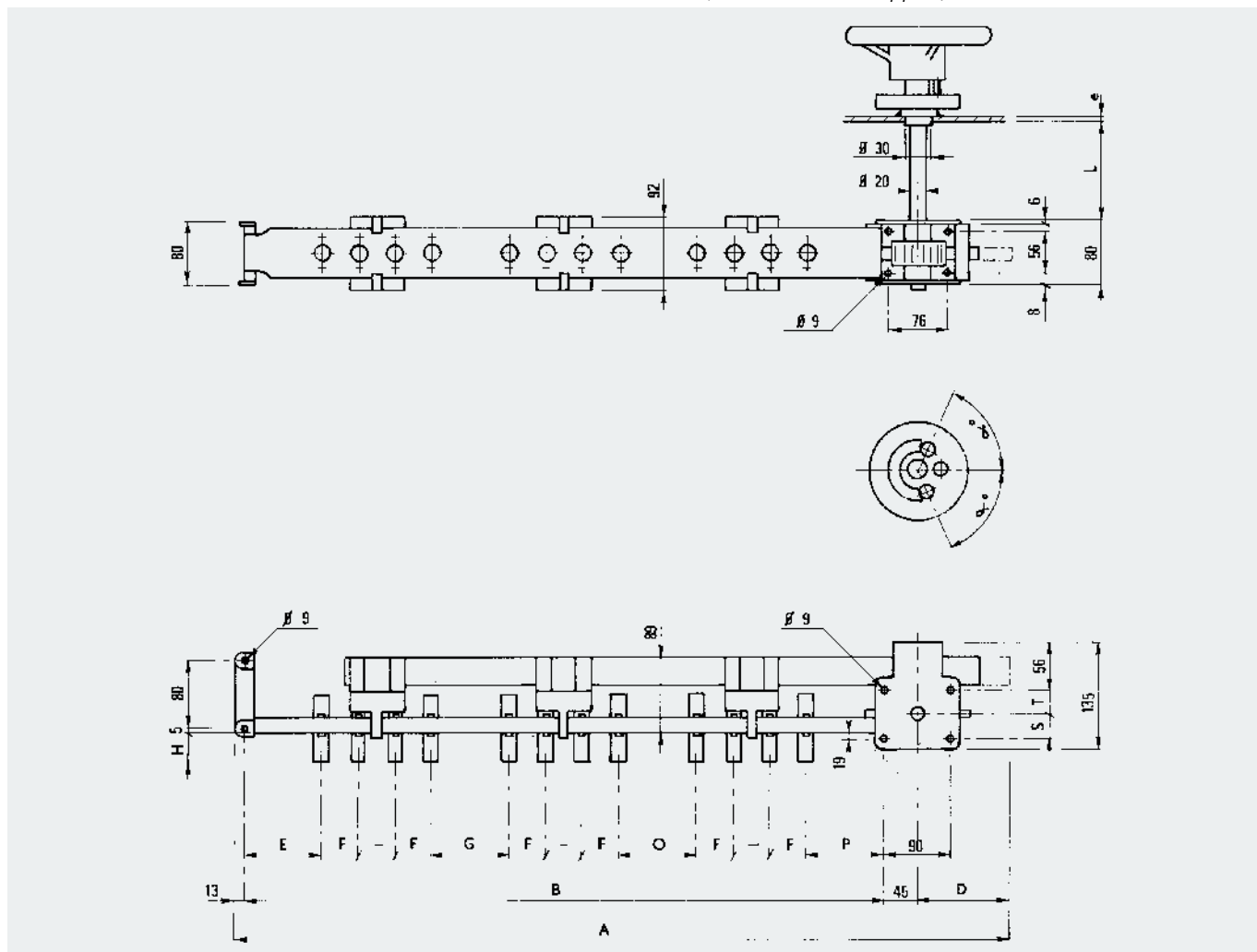
Tap Changers Type KDF III

Dreiphasenumsteller Typ KDF III

Threephase Tap Changer Type KDF III

Spannungsfreie Betätigung Verwendung in Öl
Einfach-Mitten-Umsteller 20-30 kV 400-800 A
3-6 Schaltstellungen – Einstellung 2,5% pro Schaltstellung
(mit Aluminium Träger)

Off-circuit operation can be used in oil
Delta diagram 20-30 kV 400-800 A
3-6 positions – Setting 2.5 % per position
(with Aluminium Support)



Spannungsreihe Voltage Class kV	Anzahl der Stellungen Number of Positions	A	B	D	E	F	G	H	O	P	S	T	α°	L	e	Geräte Nr. Unit No.
20	3	1018	830	130	90	50	90	Je nach feststehenden Kontakten Depending on fixed contacts	90	110	32	32	67°	Bitte bei Bestellung angeben Please quote when ordering		503 311
	4	1218	980	180	90	50	90		90	110	32	32	67°		503 312	
	5	1418	1130	230	90	50	90		90	110	32	32	67°		503 313	
	6	1618	1280	280	90	50	90		90	110	30	34	64°		503 314	
30	3	1138	950	130	120	50	120		120	140	32	32	67°			503 511
	4	1338	1100	180	120	50	120		120	140	32	32	67°			503 512
	5	1538	1250	230	120	50	120		120	140	32	32	67°			503 513
	6	1738	1400	280	120	50	120		120	140	30	34	64°			503 514

*L min. 95 für Antrieb Nr. 50320

*L min. 170 für Antrieb Nr. 50330

*L min. 95 for 50320 control device

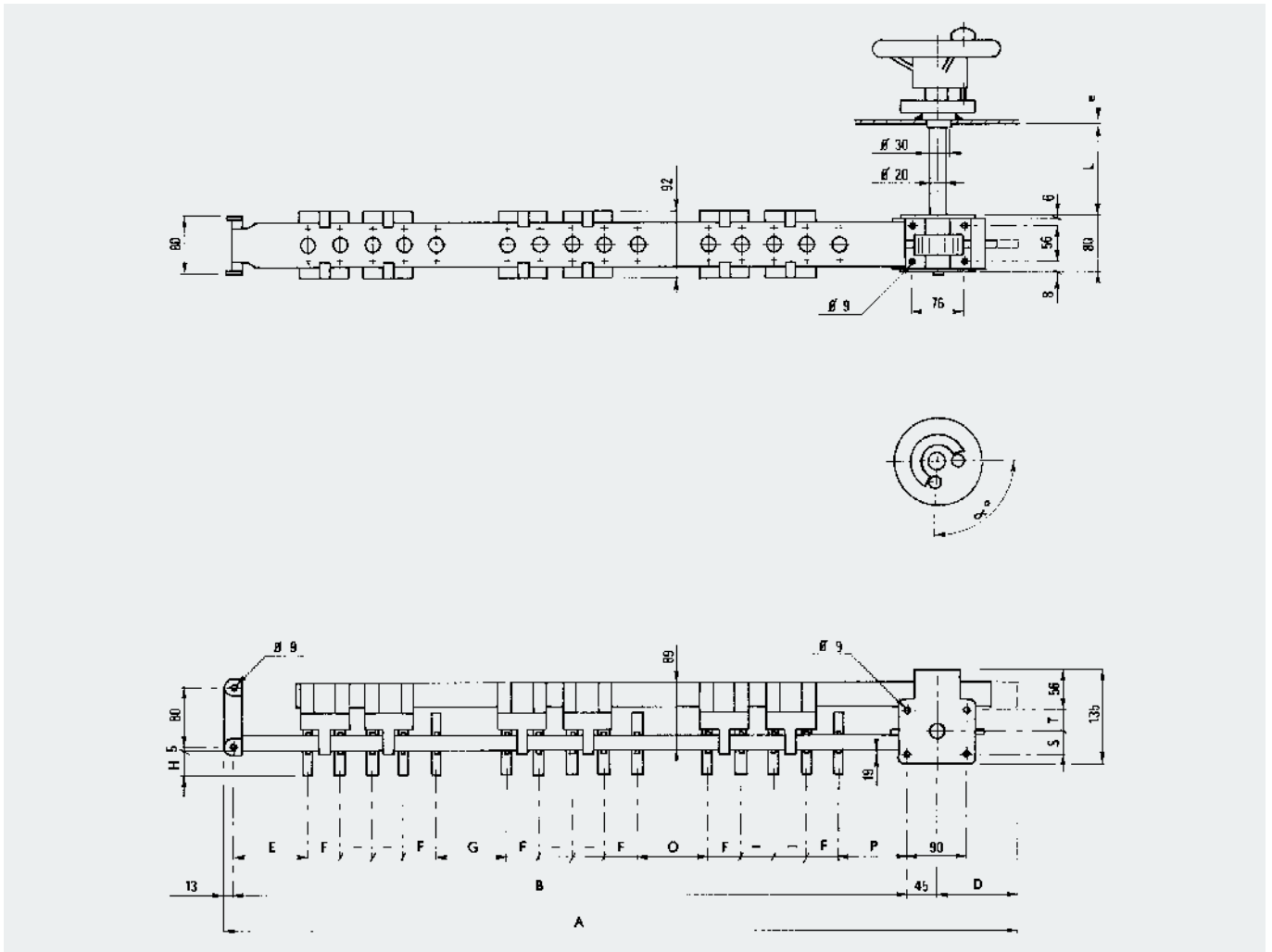
*L min. 170 for 50330 control device

Dreiphasenumsteller Typ KDF III

Threephase Tap Changer Type KDF III

Spannungsfreie Betätigung, Verwendung in Öl oder Askarel
 Serien-Parallel-Umsteller 20-30 kV 400-800 A
 Einstellung 2,5 % pro Schaltstellung (mit Aluminium Träger)

*Off-circuit operation can be used in oil or askarel
 Series-parallel coupling 20-30 kV 400-800 A
 Setting 2.5 % per position (with Aluminium Support)*



Spannungsreihe Voltage Class kV	A	B	D	E	F	G	H	O	P	S	T	α°	L	e	Geräte Nr. Unit No.
10-20	1352	1196	98	90	68	90	Je nach feststehenden Kontakten <i>Depending on fixed contacts</i>	90	110	32	32	91°	Bitte bei Bestellung angeben <i>Please quote when ordering</i>		523 310
15-30	1472	1316	98	120	68	120		120	140	32	32	91°			523 610

*L min. 95 für Antrieb Nr. 50320
 *L min. 170 für Antrieb Nr. 50330

*L min. 95 for 50320 control device
 *L min. 170 for 50330 control device

Umsteller Typ KDF III

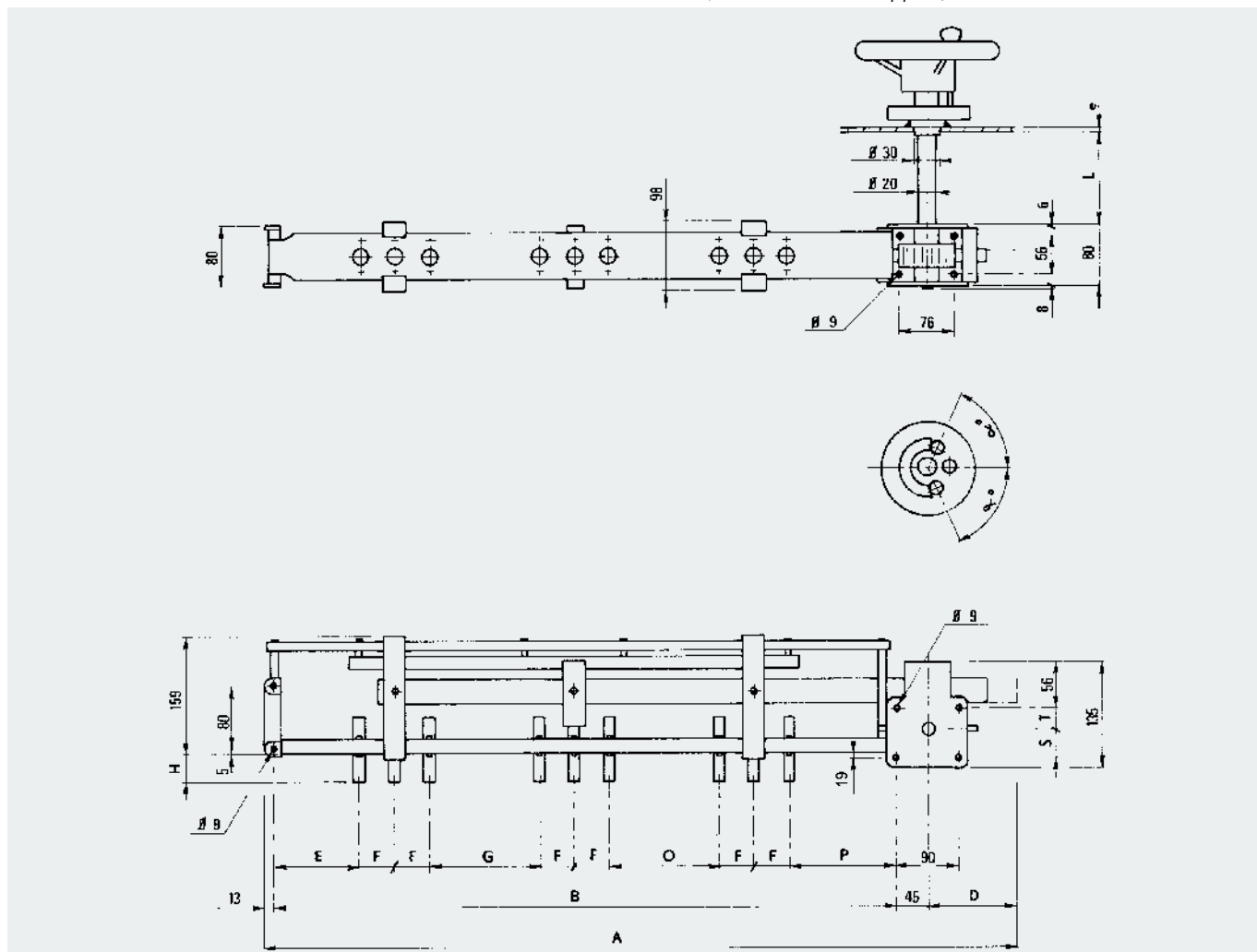
Tap Changers Type KDF III

Dreiphasenumsteller Typ KDF III

Threephase Tap Changer Type KDF III

Spannungsfreie Betätigung, Verwendung in Öl oder Askarel
Sternpunkt-Umsteller 20-30 kV 400-800 A
3-6 Schaltstellungen – Einstellung 2,5 % pro Schaltstellung
(mit Aluminium Träger)

Off-circuit operation can be used in oil or askarel
Star diagram 20-30 kV 400-800 A
3-6 positions – Setting 2.5 % per position
(with Aluminium Support)



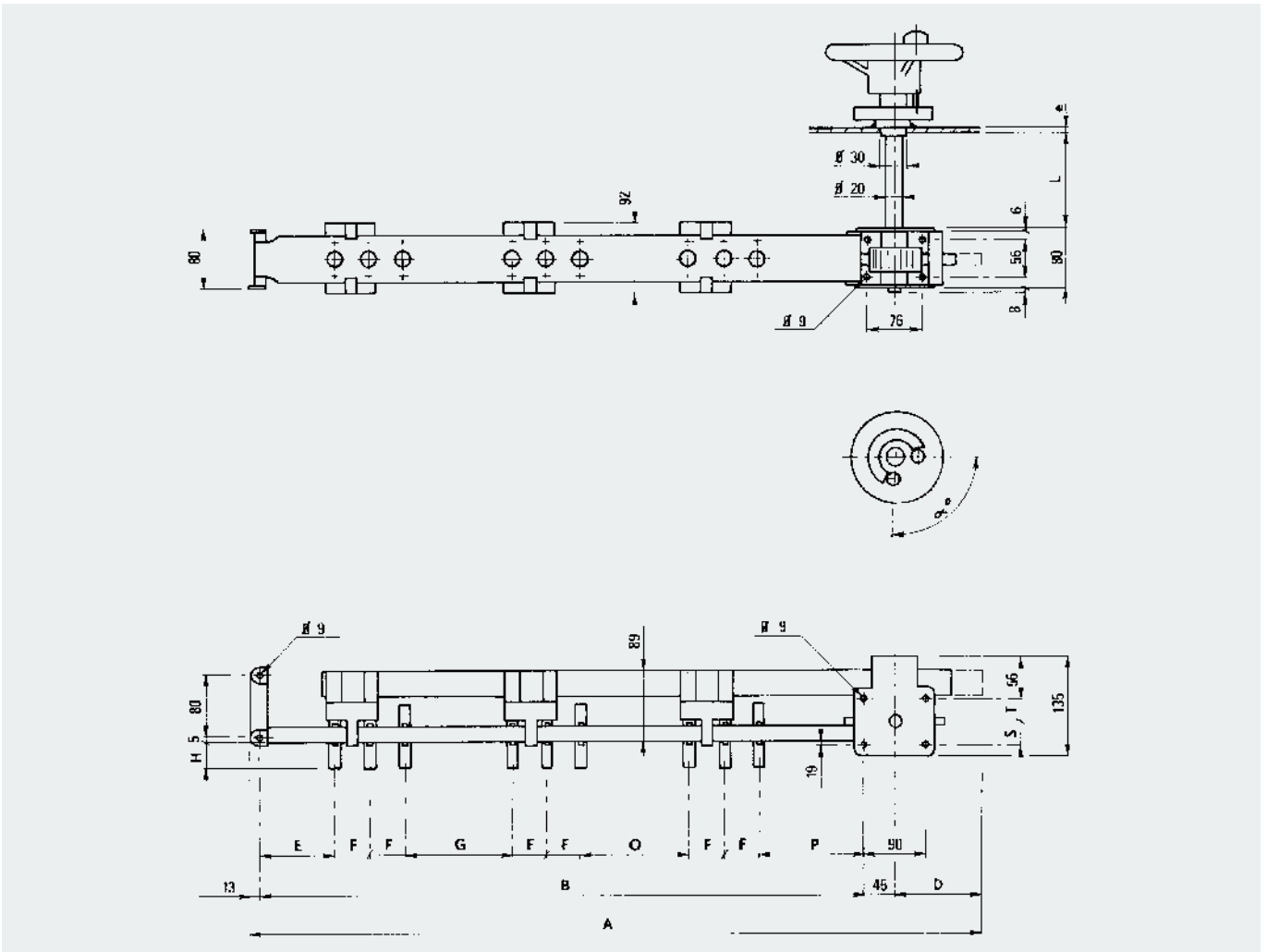
Spannungsreihe Voltage Class kV	Anzahl der Stellungen Number of Positions	A	B	D	E	F	G	H	O	P	S	T	α°	L	e	Geräte Nr. Unit No.
20	3	788	600	130	90	50	50	Je nach feststehenden Kontakten Depending on fixed contacts	50	110	32	32	67°	Bitte bei Bestellung angeben Please quote when ordering		513 311
	4	988	750	180	90	50	50		50	110	32	32	67°			513 312
	5	1188	900	230	90	50	50		50	110	32	32	67°			513 313
	6	1388	1050	280	90	50	50		50	110	30	34	64°			513 314
30	3	848	660	130	120	50	50	Je nach feststehenden Kontakten Depending on fixed contacts	50	140	32	32	67°	Bitte bei Bestellung angeben Please quote when ordering		513 511
	4	1048	810	180	120	50	50		50	140	32	32	67°			513 512
	5	1248	960	230	120	50	50		50	140	32	32	67°			513 513
	6	1448	1100	280	120	50	50		50	140	30	34	64°			513 514

* L min. 95 für Antrieb Nr. 50320
* L min. 170 für Antrieb Nr. 50330

* L min. 95 for 50320 control device
* L min. 170 for 50330 control device

Dreiphasenumsteller Typ KDF III
Threephase Tap Changer Type KDF III

Spannungsfreie Betätigung Verwendung in Öl
 Sternpunkt-Umsteller 20-30 kV 400-800 A
 Einstellung 2,5 % pro Schaltstellung (mit Aluminium Träger)
*Off-circuit operation can be used in oil
 Star-delta coupling 20-30 kV 400-800 A
 Setting 2.5% per position (with Aluminium Support)*



Spannungsreihe Voltage Class kV	A	B	D	E	F	G	H	O	P	S	T	α°	L	e	Geräte Nr. Unit No.
10-20	944	788	98	90	68	90	Je nach feststehenden Kontakten <i>Depending on fixed contacts</i>	90	110	32	32	91°	Bitte bei Bestellung angeben <i>Please quote when ordering</i>		543 310
15-30	1246	1064	124	120	94	120		120	140	32	32	126°			543 510

* L min. 95 für Antrieb Nr. 50320
 * L min. 170 für Antrieb Nr. 50330

*L min. 95 for 50320 control device
 *L min. 170 for 50330 control device

Umsteller Typ KDF III

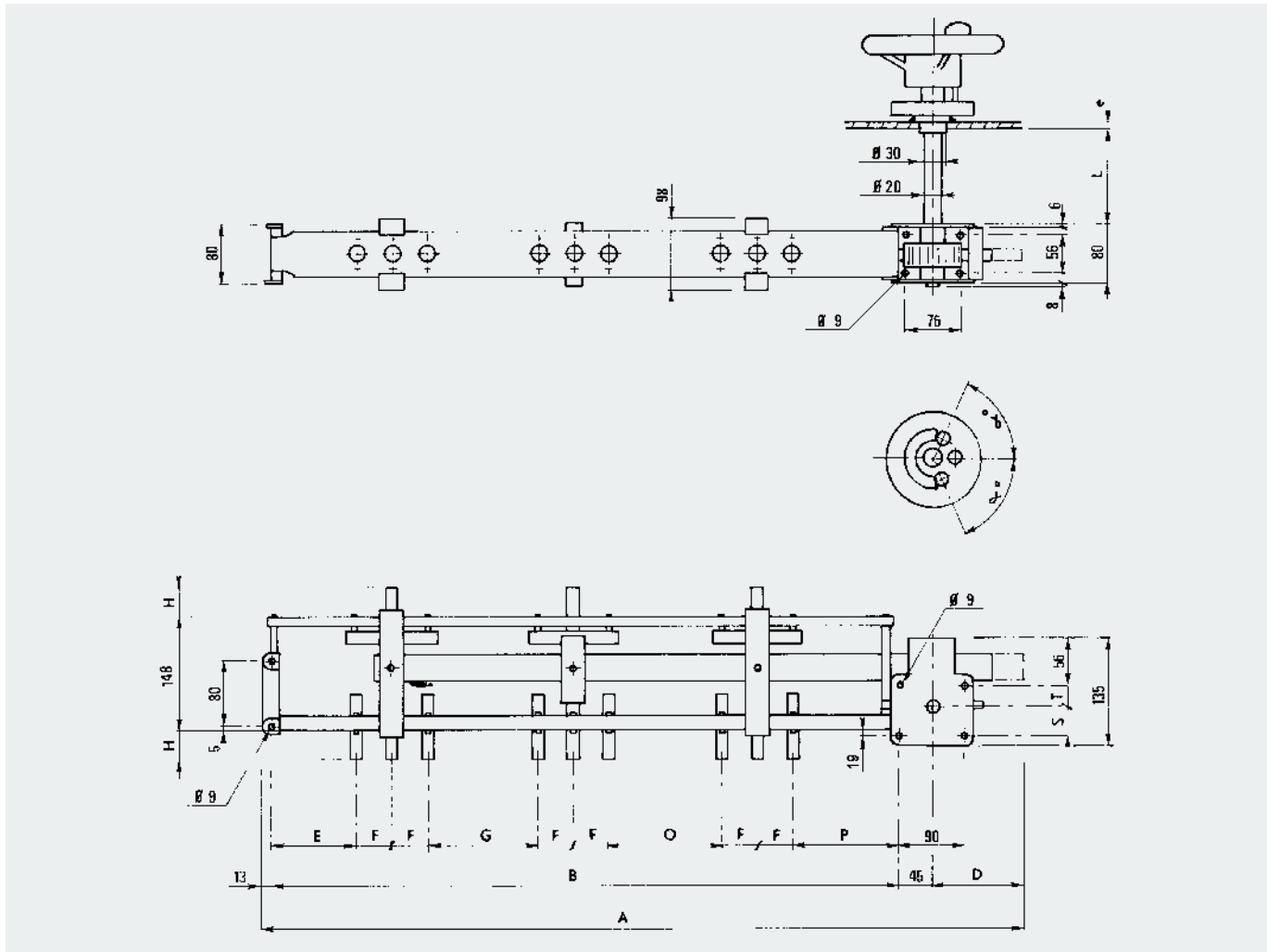
Tap Changers Type KDF III

Dreiphasenumsteller Typ KDF III

Threephase Tap Changer Type KDF III

Spannungsfreie Betätigung, Verwendung in Öl oder Askarel
 Anzapf-Umsteller 20-30 kV 400-800 A
 3-6 Schaltstellungen – Einstellung 2,5% pro Schaltstellung
 (mit Aluminium Träger)

*Off-circuit operation can be used in oil or askarel
 common output per phase 20-30 kV 400-800 A
 3-6 positions – Setting 2.5% per position
 (with Aluminium Support)*



Spannungsreihe Voltage Class kV	Anzahl der Stellungen Number of Positions	A	B	D	E	F	G	H	O	P	S	T	α°	L	e	Geräte Nr. Unit No.
20	3	868	680	130	90	50	90	Je nach feststehenden Kontakten Depending on fixed contacts	90	110	32	32	67°	Bitte bei Bestellung angeben Please quote when ordering		533 311
	4	1068	830	180	90	50	90		90	110	32	32	67°			533 312
	5	1268	980	230	90	50	90		90	110	32	32	67°			533 313
	6	1468	1130	280	90	50	90		90	110	30	34	64°			533 314
30	3	988	800	130	120	50	120	Je nach feststehenden Kontakten Depending on fixed contacts	120	140	32	32	67°	Bitte bei Bestellung angeben Please quote when ordering		533 511
	4	1188	950	180	120	50	120		120	140	32	32	67°			533 512
	5	1388	1100	230	120	50	120		120	140	32	32	67°			533 513
	6	1588	1250	280	120	50	120		120	140	30	34	64°			533 514

* L min. 95 für Antrieb Nr. 50320
 * L min. 170 für Antrieb Nr. 50330

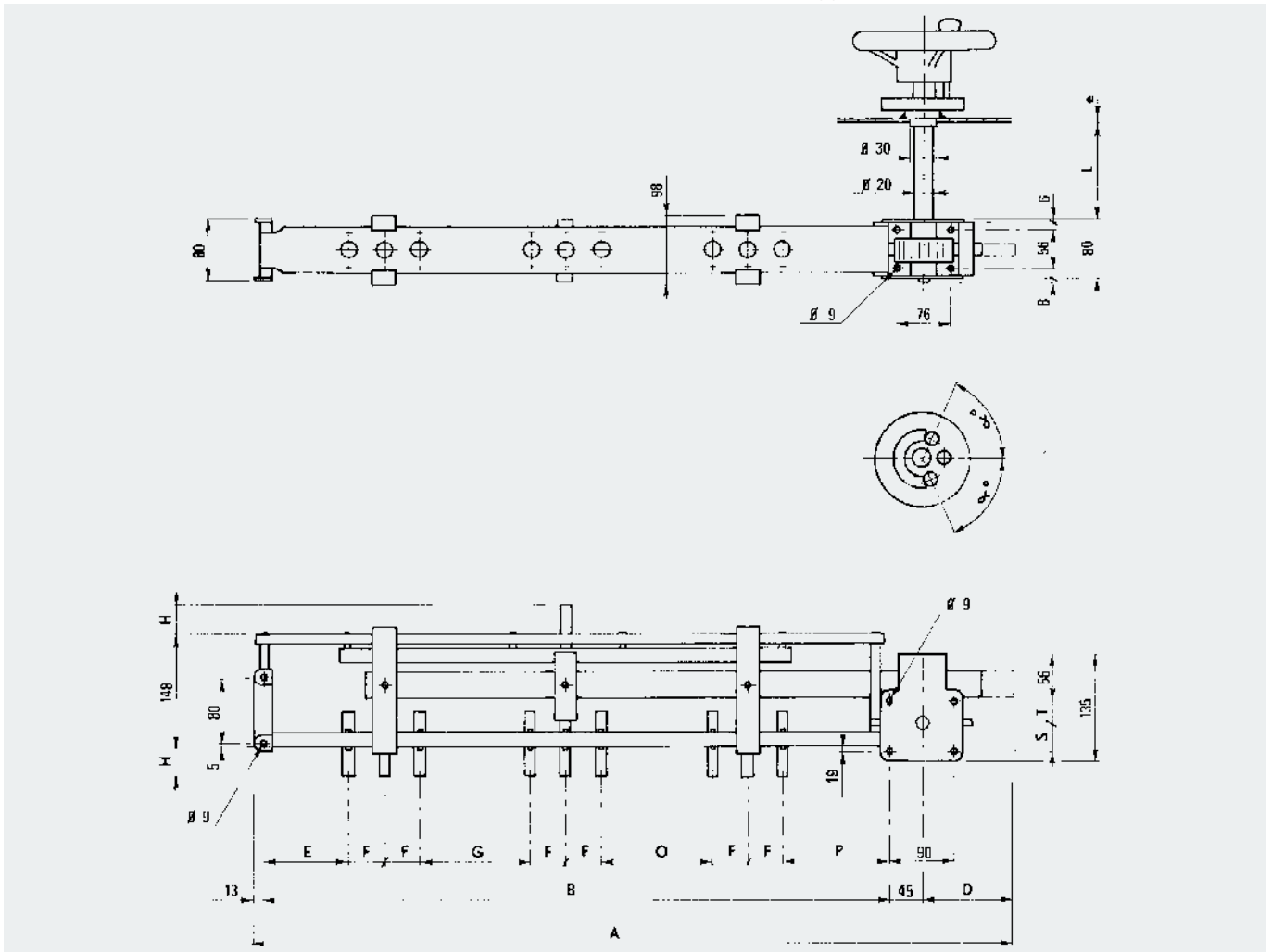
* L min. 95 for 50320 control device
 * L min. 170 for 50330 control device

Dreiphasenumsteller Typ KDF III

Threephase Tap Changer Type KDF III

Spannungsfreie Betätigung, Verwendung in Öl oder Askarel
Sternpunkt-Umsteller, Nullleiter herausgeführt, 20-30 kV 400-800 A
3-6 Schaltstellungen – Einstellung 2,5% pro Schaltstellung
(mit Aluminium Träger)

*Off-circuit operation can be used in oil
Star diagram with outer-earthed conductor 20-30 kV 400-800 A
3-6 positions – Setting 2.5% per position
(with Aluminium Support)*



Spannungsreihe Voltage Class kV	Anzahl der Stellungen Number of Positions	A	B	D	E	F	G	H	O	P	S	T	α°	L	e	Geräte Nr. Unit No.
20	3	788	600	130	90	50	50	Je nach feststehenden Kontakten Depending on fixed contacts	50	110	32	32	67°	Bitte bei Bestellung angeben Please quote when ordering		5113 311
	4	988	750	180	90	50	50		50	110	32	32	67°			5113 312
	5	1188	900	230	90	50	50		50	110	32	32	67°			5113 313
	6	1388	1050	280	90	50	50		50	110	30	34	64°			5113 314
30	3	848	660	130	120	50	50		50	140	32	32	67°			5113 511
	4	1048	810	180	120	50	50		50	140	32	32	67°			5113 512
	5	1248	960	230	120	50	50		50	140	32	32	67°	5113 513		
	6	1448	1110	280	120	50	50		50	140	30	34	64°	5113 514		

* L min. 95 für Antrieb Nr. 50320
* L min. 170 für Antrieb Nr. 50330

*L min. 95 for 50320 control device
*L min. 170 for 50330 control device

Umsteller Typ KDF III

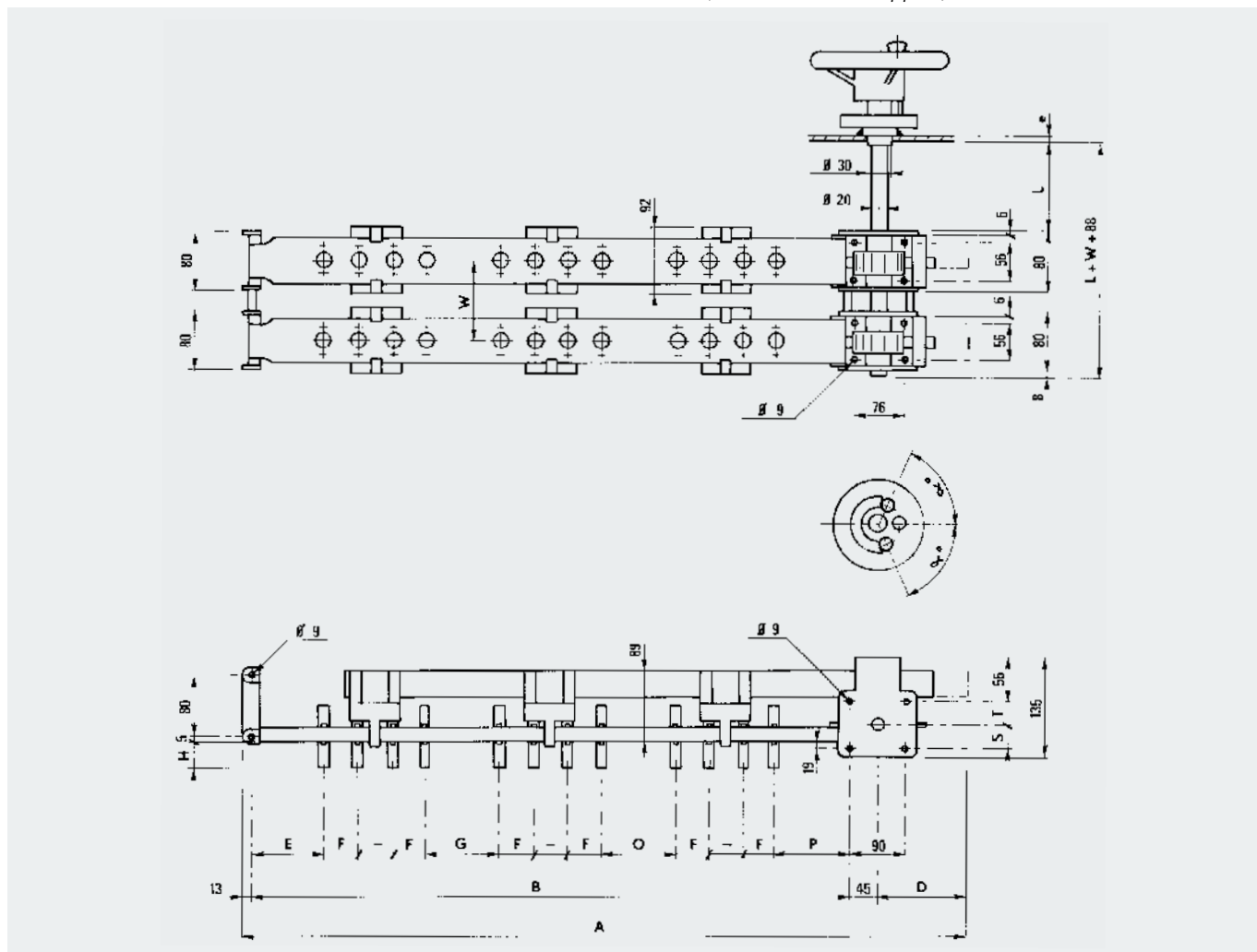
Tap Changers Type KDF III

Dreiphasenumsteller Typ KDF III

Threephase Tap Changer Type KDF III

Spannungsfreie Betätigung, Verwendung in Öl oder Askarel
 2-stufiger Umsteller, Dreieckschaltplan 20-30 kV 400-800 A
 3-6 Schaltstellungen – Einstellung 2,5% pro Schaltstellung
 (mit Aluminium Träger)

*Off-circuit operation can be used in oil or askarel
 Two-stage tap changer, Delta diagram 20-30 kV 400-800 A
 3-6 positions – Setting 2.5% per position
 (with Aluminium Support)*



Spannungsreihe Voltage Class kV	Anzahl der Stellungen Number of Positions	A	B	D	E	F	G	H	O	P	S	T	α°	L	e	Geräte Nr. Unit No.
20	3	1018	830	130	90	50	90	Je nach feststehenden Kontakten Depending on fixed contacts	90	110	32	32	67°	Bitte bei Bestellung angeben Please quote when ordering		2x503 311
	4	1218	980	180	90	50	90		90	110	32	32	67°		2x503 312	
	5	1418	1130	230	90	50	90		90	110	32	32	67°		2x503 313	
	6	1618	1280	280	90	50	90		90	110	30	34	64°		2x503 314	
30	3	1138	950	130	120	50	120	120	140	32	32	67°	2x503 511			
	4	1338	1100	180	120	50	120	120	140	32	32	67°	2x503 512			
	5	1538	1250	230	120	50	120	120	140	32	32	67°	2x503 513			
	6	1738	1400	280	120	50	120	120	140	30	34	64°	2x503 514			

* L min. 95 für Antrieb Nr. 50320
 * L min. 170 für Antrieb Nr. 50330

* L min. 95 for 50320 control device
 * L min. 170 for 50330 control device

Änderungen können ohne Benachrichtigung vorgenommen werden. Wir behalten uns vor, Produkte abzuändern oder ganz aus dem Lieferprogramm zu streichen. Die Angaben in diesem Katalog sind ohne Gewähr.

Der Nachdruck bzw. die Kopie auch von Teilen dieser Dokumentation, sowohl auf elektronischem wie auch mechanischem Weg, bedürfen unserer ausdrücklichen schriftlichen Genehmigung.

© Copyright – Alle Rechte vorbehalten

Changes may be made without further notice. We reserve the right to change products or omit them from our program. The information given in this catalog is subject to change.

No part of this publication may be reproduced by any means, electronic or mechanical, including photocopying and microfilming, or utilized in any other form without permission in writing from the publisher.

© Copyright – All rights reserved

Flister Group GmbH & Co KG
Dorfäcker 4
D-91086 Aurachtal
Tel.: +49 (0) 91 32-30 01
Fax: +49 (0) 91 32-65 02
eMail: info@flister-elektrotechnik.de
web: www.flister-elektrotechnik.de