

# Umsteller Typ KDF IV

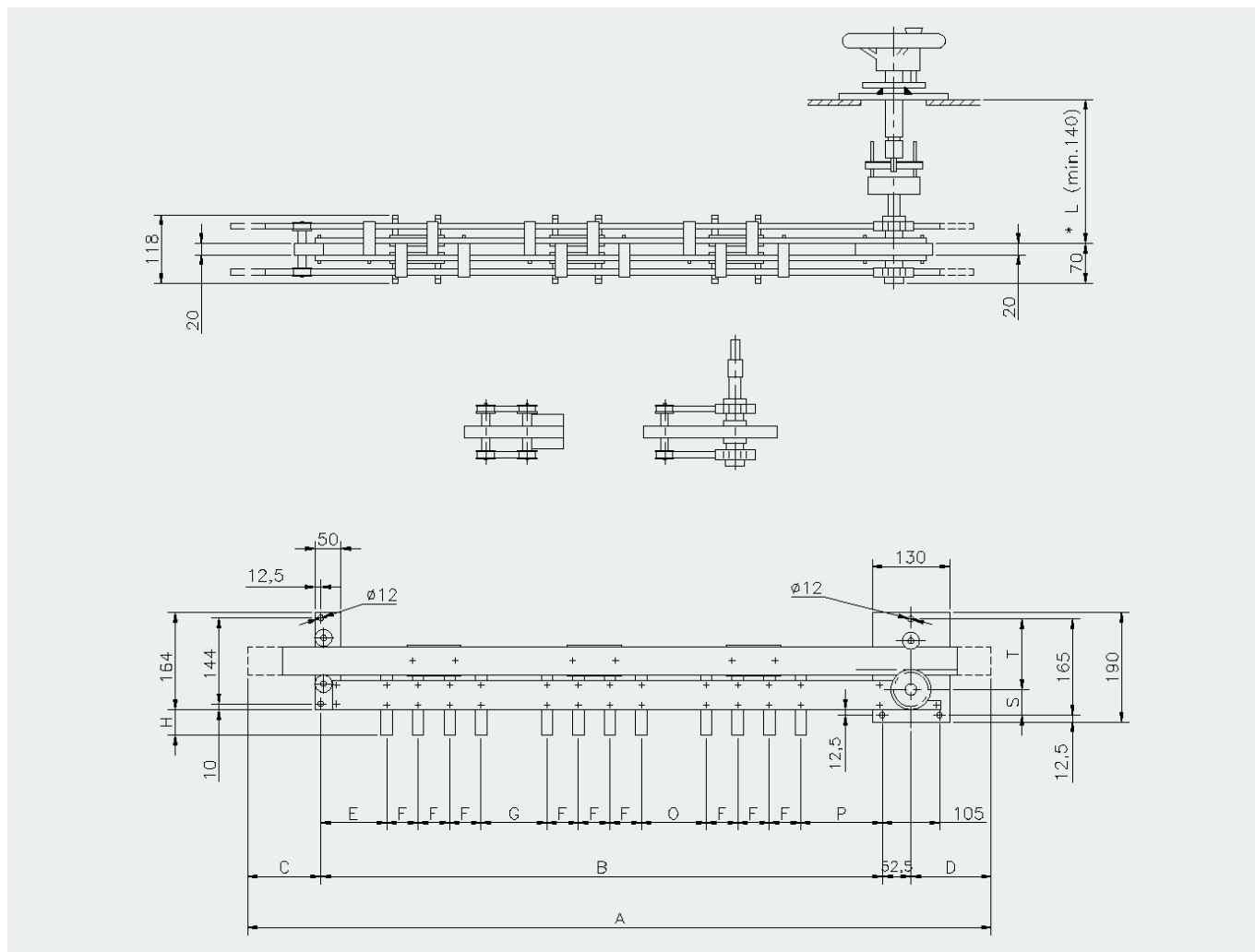
## Tap Changers Type KDF IV

### Dreiphasenumsteller Typ KDF IV

#### Threephase Tap Changer Type KDF IV

Spannungsfreie Betätigung Verwendung in Öl  
Einfach-Mitten-Umsteller 20-30 kV 800-1.250 A  
2-5 Schaltstellungen – Einstellung 2,5 % pro Schaltstellung

Off-circuit operation can be used in oil  
Delta diagram 20-30 kV 800-1.250 A  
2-5 positions – Setting 2.5 % per position



Spannungsreihe Voltage Class kV	Anzahl der Stellungen Number of Positions	A	B	C	D	E	F	G	H	L	O	P	S	T	Bestell Nr. Code No.
20	2	876	681	58	85	108	55	80	Je nach feststehenden Kontakten Depending on fixed contacts	Bitte bei Bestellung angeben Please quote when ordering	80	83	43	122	603 350
	3	1151	846	113	140	108	55	80			80	83	43	122	603 351
	4	1426	1011	168	195	108	55	80			80	83	43	122	603 352
	5	1701	1176	223	250	108	55	80			80	83	29	136	603 353
30	2	1010	815	58	85	140	55	115	Je nach feststehenden Kontakten Depending on fixed contacts	Bitte bei Bestellung angeben Please quote when ordering	115	115	43	122	603 550
	3	1285	980	113	140	140	55	115			115	115	43	122	603 551
	4	1560	1145	168	195	140	55	115			115	115	43	122	603 552
	5	1835	1310	223	250	140	55	115			115	115	29	136	603 553

\* L min. 140 für Antrieb Nr. 50320

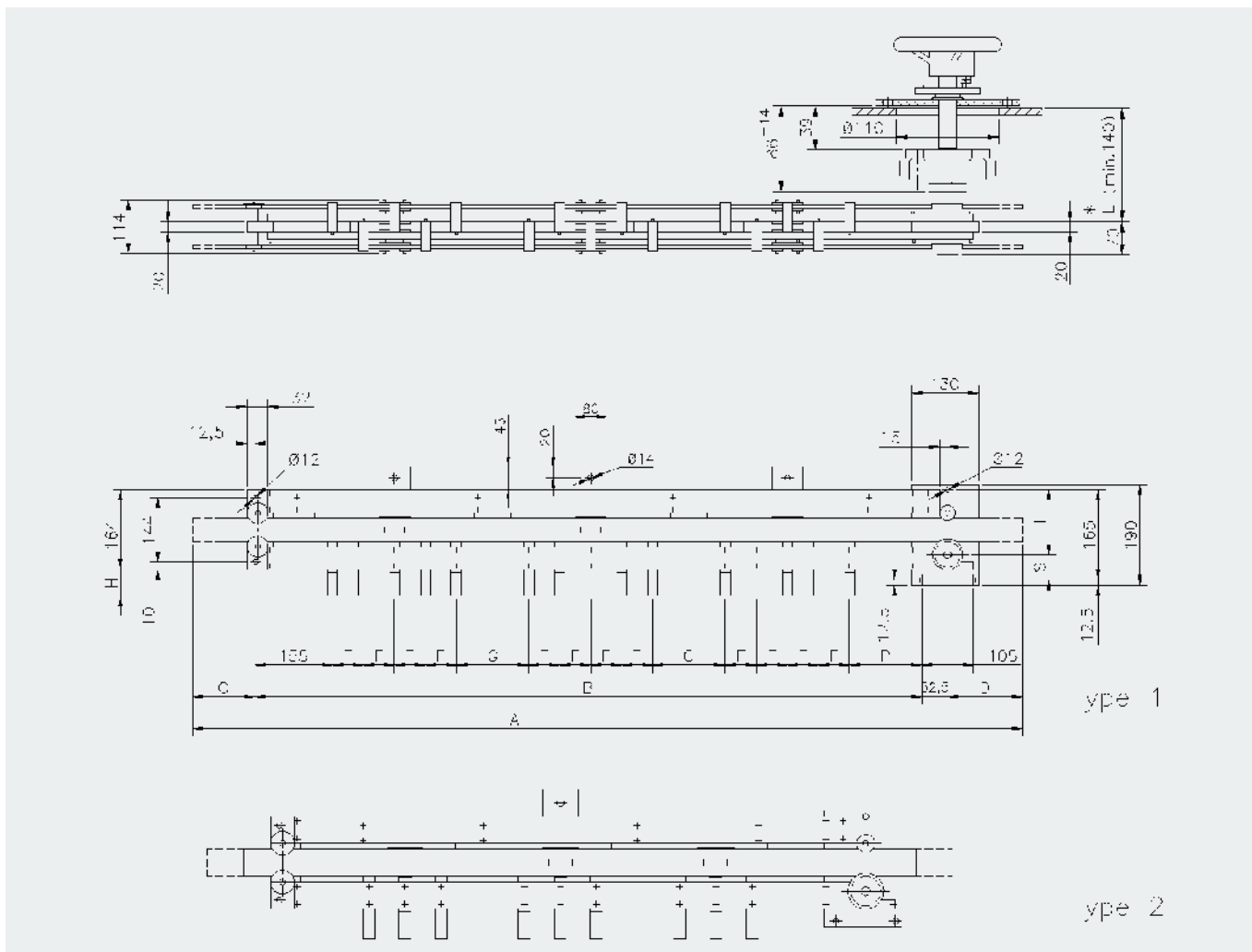
\* L min. 225 für Antrieb Nr. 50330

\*L min. 140 for 50320 control device

\*L min. 225 for 50330 control device

**Dreiphasenumsteller Typ KDF IV**  
*Threephase Tap Changer Type KDF IV*

Spannungsfreie Betätigung Verwendung in Öl  
 Sternpunkt-Umsteller 20-30 kV 800-1.250 A  
 2-5 Schaltstellungen – Einstellung 2,5 % pro Schaltstellung  
*Off-circuit operation can be used in oil*  
*Star diagram 20-30 kV 800-1.250 A*  
*2-5 positions – Setting 2.5 % per position*



Spannungsreihe Voltage Class kV	Anzahl der Stellungen Number of Positions	A	B	C	D	E	F	G	H	O	P	S	T	Bestell Nr.	Bestell Nr.
														Code No. Type 1	Code No. Type 2
20	2	815	620	58	85	125	55	115	Je nach feststehenden Kontakten Depending on fixed contacts	115	100	43	122	6123 350	6113 350
	3	1090	785	113	140	125	55	115		115	100	43	122	6123 351	6113 351
	4	1365	950	168	195	125	55	115		115	100	43	122	6123 352	6113 352
	5	1640	1115	223	250	125	55	115		115	100	29	136	6123 353	6113 353
30	2	935	740	58	85	155	55	145	Je nach feststehenden Kontakten Depending on fixed contacts	145	130	43	122	6123 550	6113 550
	3	1210	905	113	140	155	55	145		145	130	43	122	6123 551	6113 551
	4	1485	1070	168	195	155	55	145		145	130	43	122	6123 552	6113 552
	5	1760	1235	223	250	155	55	145		145	130	29	136	6123 553	6113 553

\* L min. 140 für Antrieb Nr. 50320  
 \* L min. 225 für Antrieb Nr. 50330

\*L min. 140 for 50320 control device  
 \*L min. 225 for 50330 control device

# Umsteller Typ KDF IV

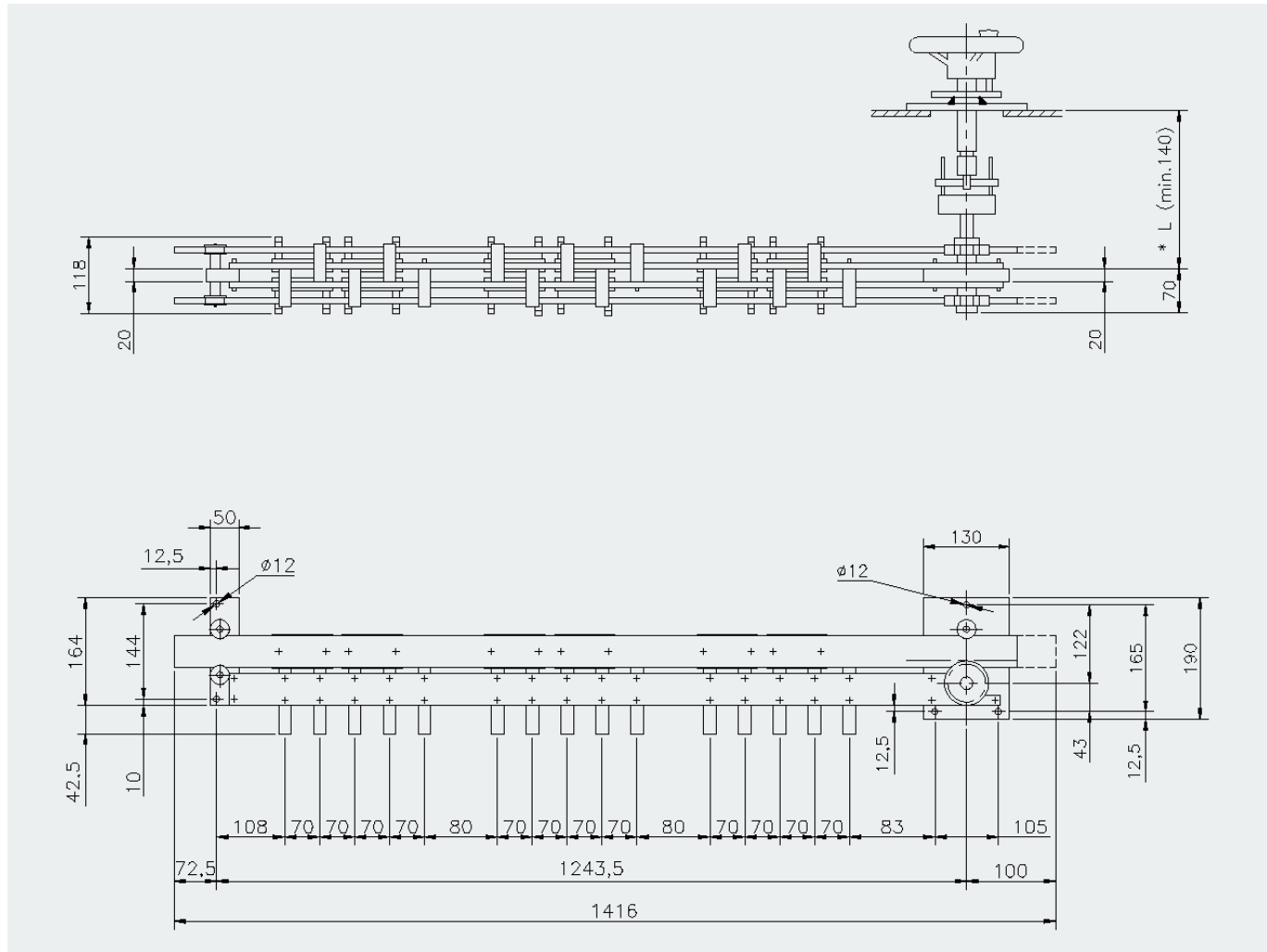
## Tap Changers Type KDF IV

### Dreiphasenumsteller Typ KDF IV

#### Threephase Tap Changer Type KDF IV

Spannungsfreie Betätigung Verwendung in Öl  
 Serien-Parallel-Umsteller 10-20 kV 1.000 A  
 Einstellung 2,5% pro Schaltstellung

*Off-circuit operation can be used in oil  
 Series parallel coupling 10-20 kV 1.000 A  
 Setting 2.5% per position*



Code No. 623 150

\* L min. 140 für Antrieb Nr. 50320

\* L min. 225 für Antrieb Nr. 50330

\*L min. 140 for 50320 control device

\*L min. 225 for 50330 control device

Änderungen können ohne Benachrichtigung vorgenommen werden. Wir behalten uns vor, Produkte abzuändern oder ganz aus dem Lieferprogramm zu streichen. Die Angaben in diesem Katalog sind ohne Gewähr.

Der Nachdruck bzw. die Kopie auch von Teilen dieser Dokumentation, sowohl auf elektronischem wie auch mechanischem Weg, bedürfen unserer ausdrücklichen schriftlichen Genehmigung.

© Copyright – Alle Rechte vorbehalten

*Changes may be made without further notice. We reserve the right to change products or omit them from our program. The information given in this catalog is subject to change.*

*No part of this publication may be reproduced by any means, electronic or mechanical, including photocopying and microfilming, or utilized in any other form without permission in writing from the publisher.*

© Copyright – All rights reserved

Flister Group GmbH & Co KG  
Dorfäcker 4  
D-91086 Aurachtal  
Tel.: +49 (0) 91 32-30 01  
Fax: +49 (0) 91 32-65 02  
eMail: [info@flister-elektrotechnik.de](mailto:info@flister-elektrotechnik.de)  
web: [www.flister-elektrotechnik.de](http://www.flister-elektrotechnik.de)