

Umsteller Typ KDM

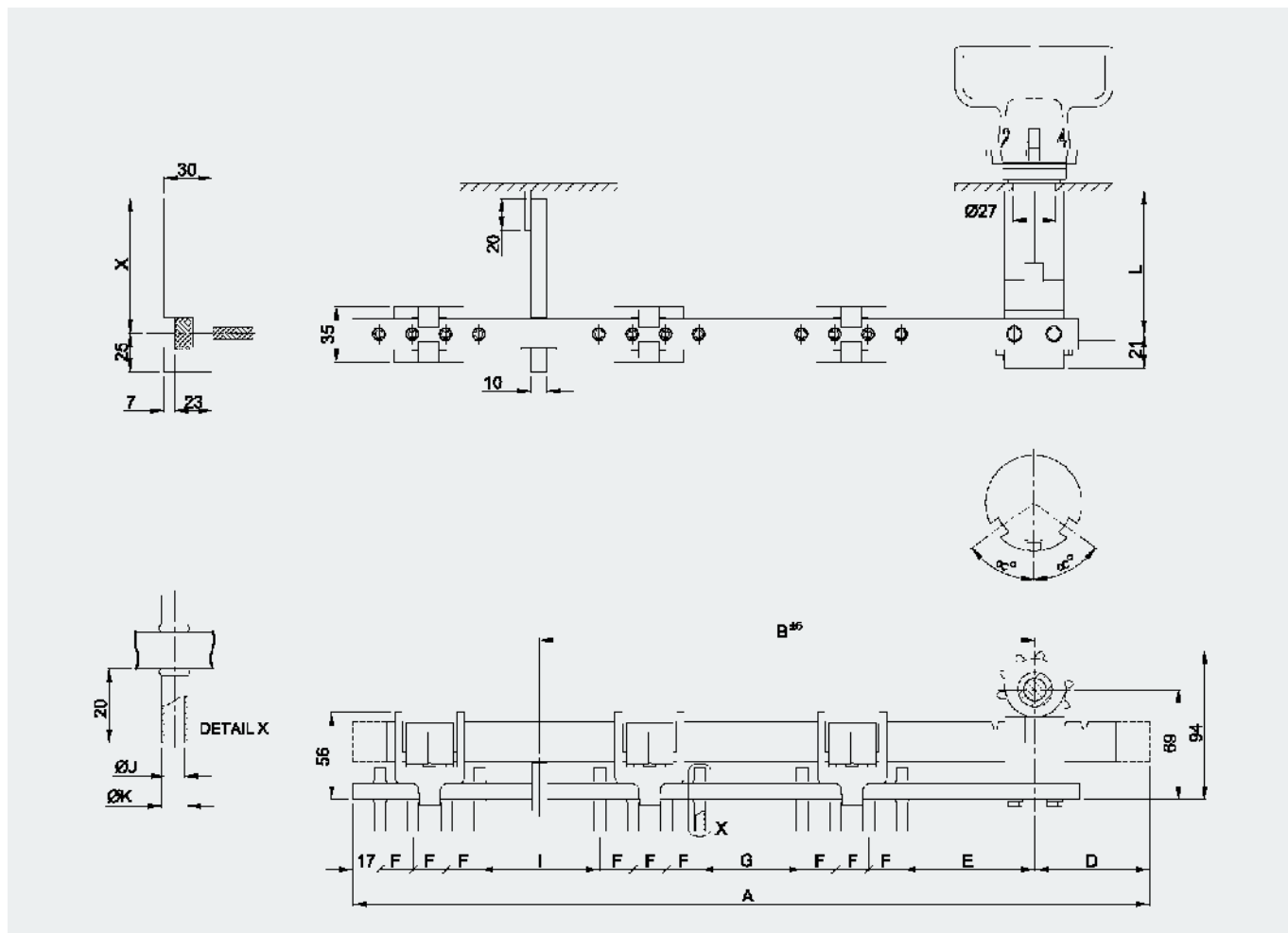
Tap Changers Type KDM

Dreiphasenumsteller Typ KDM

Threephase Tap Changer Type KDM

Spannungsfreie Betätigung Verwendung in Öl
Einfach-Mitten-Umsteller 20-30 kV 30-63 A
3-7 Schaltstellungen – Einstellung 2,5 % pro Schaltstellung

*Off-circuit operation can be used in oil
Delta diagram 20-30 kV 30-63 A
3-7 positions – Setting 2.5 % per position*



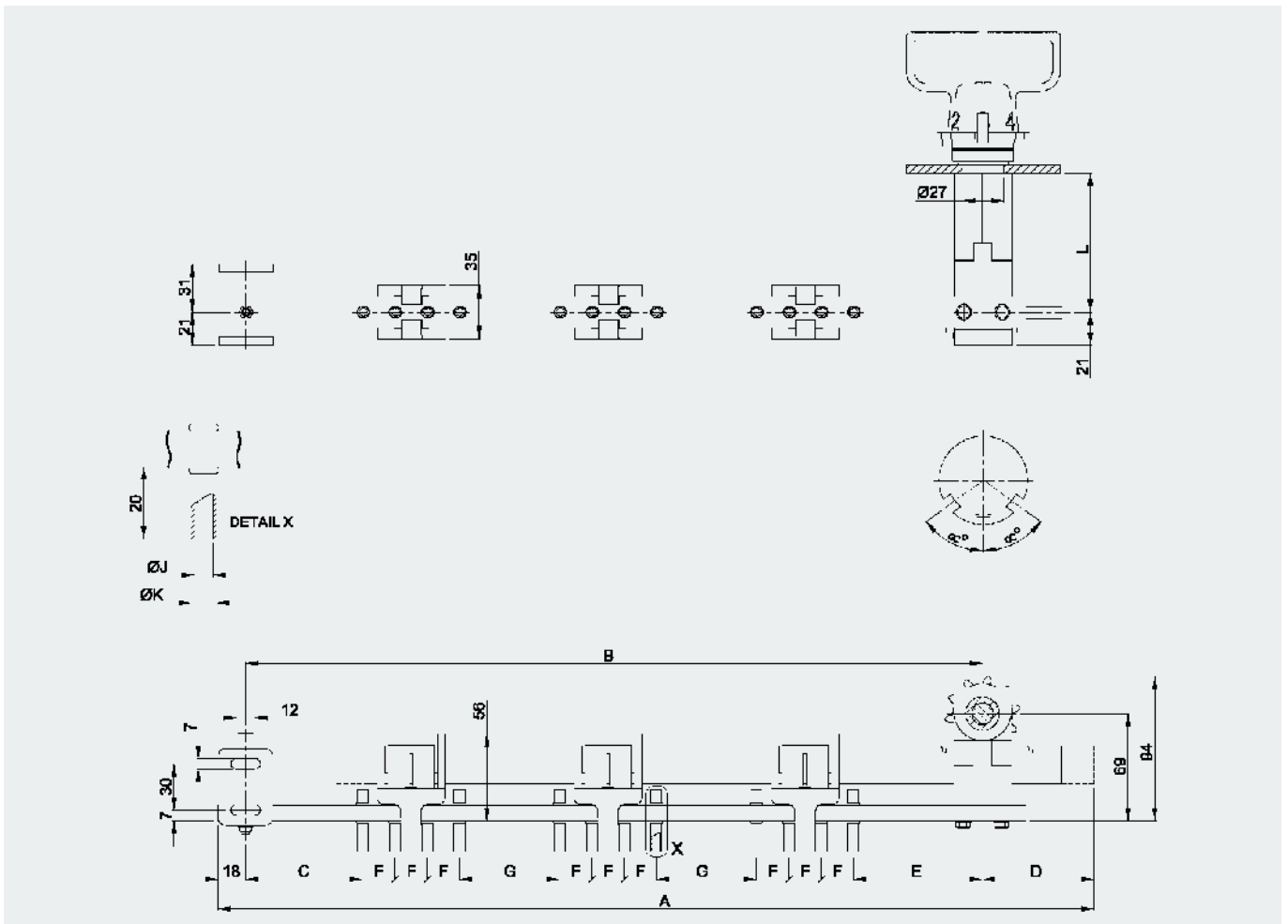
Spannungsreihe Voltage Class kV	Anzahl der Stellungen Number of Positions	A	B	D	E	F	G	I	α°	Geräte Nr. Unit No.			
										30 A L=91 X=85	J=3.1 K=5 L=131 X=120	63 A L=91 X=85	J=5.1 K=5 L=131 X=120
20	3	503	313	72	84	21	65	76	54°	B.302 351	A.302 351	B.302 371	A.302 371
	4	587	355	93	84	21	65	76	54°	B.302 352	A.302 352	B.302 372	A.302 372
	5	671	397	114	84	21	65	76	54°	B.302 353	A.302 353	B.302 373	A.302 373
	6	755	439	135	84	21	65	76	54°	B.302 354	A.302 354	B.302 374	A.302 374
	7	839	481	156	84	21	65	76	54°	B.302 355	A.302 355	B.302 375	A.302 375
30	3	583	386	72	125	21	90	90	54°	B.302 551	A.302 551	B.302 571	A.302 571
	4	667	428	93	125	21	90	90	54°	B.302 552	A.302 552	B.302 572	A.302 572
	5	751	470	114	125	21	90	90	54°	B.302 553	A.302 553	B.302 573	A.302 573
	6	835	512	135	125	21	90	90	54°	B.302 554	A.302 554	B.302 574	A.302 574
	7	919	554	156	125	21	90	90	54°	B.302 555	A.302 555	B.302 575	A.302 575

Dreiphasenumsteller Typ KDM

Threephase Tap Changer Type KDM

Spannungsfreie Betätigung Verwendung in Öl
 Einfach-Mitten-Umsteller 20-30 kV 30-63 A
 3-7 Schaltstellungen – Einstellung 2,5 % pro Schaltstellung

*Off-circuit operation can be used in oil
 Delta diagram 20-30 kV 30-63 A
 3-7 positions – Setting 2.5 % per position*



Spannungsreihe Voltage Class kV	Anzahl der Stellungen Number of Positions	A	B	C	D	E	F	G	α°	Geräte Nr. Unit No.			
										30 A		63 A	
										L=91	L=131	L=91	L=131
20	3	569	479	76	72	84	21	65	54°	B.303 351	A.303 351	B.303 371	A.303 371
	4	653	542	76	93	84	21	65	54°	B.303 352	A.303 352	B.303 372	A.303 372
	5	737	605	76	114	84	21	65	54°	B.303 353	A.303 353	B.303 373	A.303 373
	6	821	668	76	135	84	21	65	54°	B.303 354	A.303 354	B.303 374	A.303 374
	7	905	731	76	156	84	21	65	54°	B.303 355	A.303 355	B.303 375	A.303 375
30	3	701	611	117	72	125	21	90	54°	B.303 551	A.303 551	B.303 571	A.303 571
	4	785	674	117	93	125	21	90	54°	B.303 552	A.303 552	B.303 572	A.303 572
	5	869	737	117	114	125	21	90	54°	B.303 553	A.303 553	B.303 573	A.303 573
	6	953	800	117	135	125	21	90	54°	B.303 554	A.303 554	B.303 574	A.303 574
	7	1037	863	117	156	125	21	90	54°	B.303 555	A.303 555	B.303 575	A.303 575

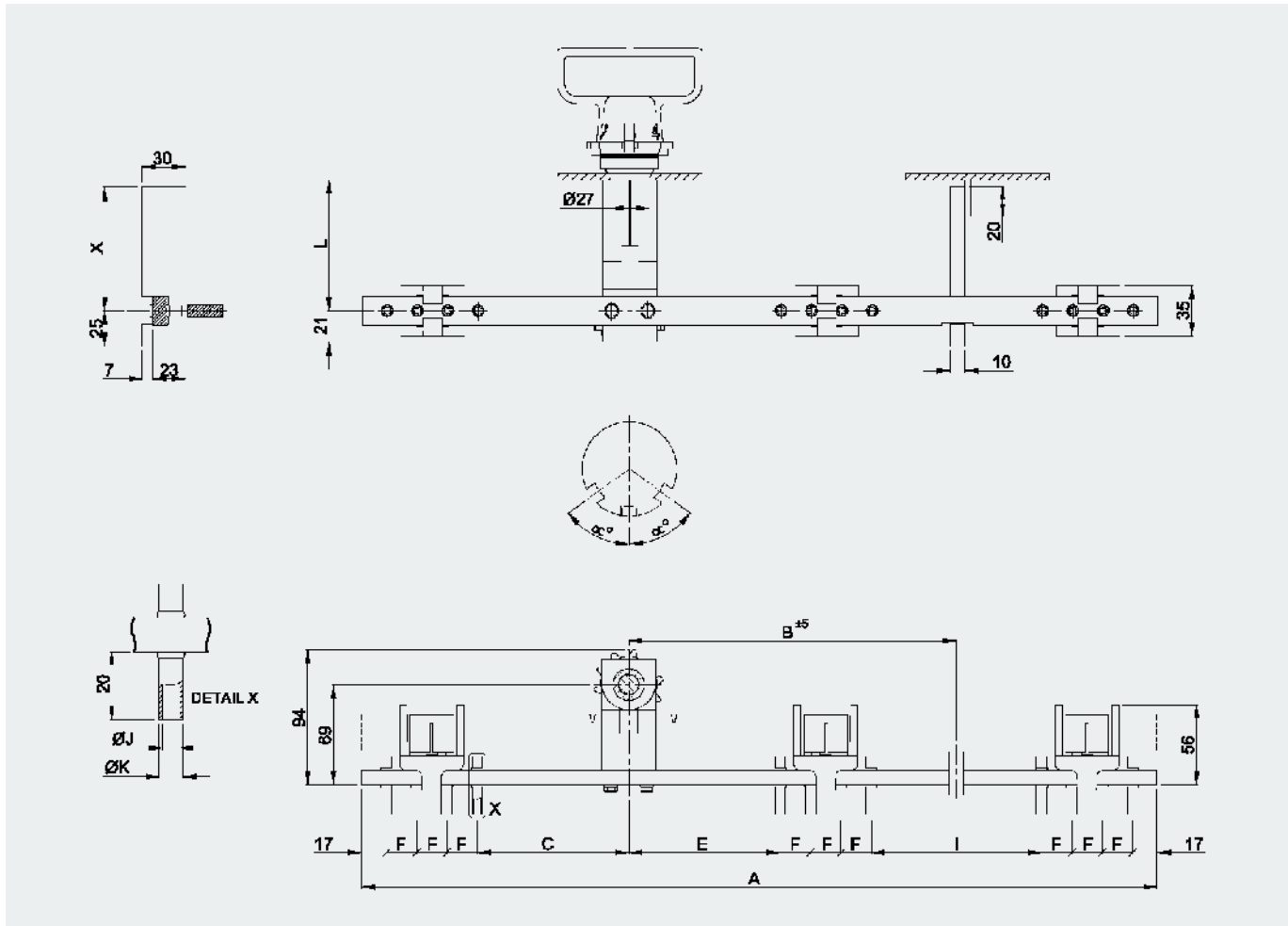
Umsteller Typ KDM

Tap Changers Type KDM

Dreiphasenumsteller Typ KDM

Threephase Tap Changer Type KDM

Spannungsfreie Betätigung Verwendung in Öl
 Einfach-Mitten-Umsteller 20-30 kV 30-63 A
 3-7 Schaltstellungen – Einstellung 2,5 % pro Schaltstellung
 Off-circuit operation can be used in oil
 Delta diagram 20-30 kV 30-63 A
 3-7 positions – Setting 2.5 % per position

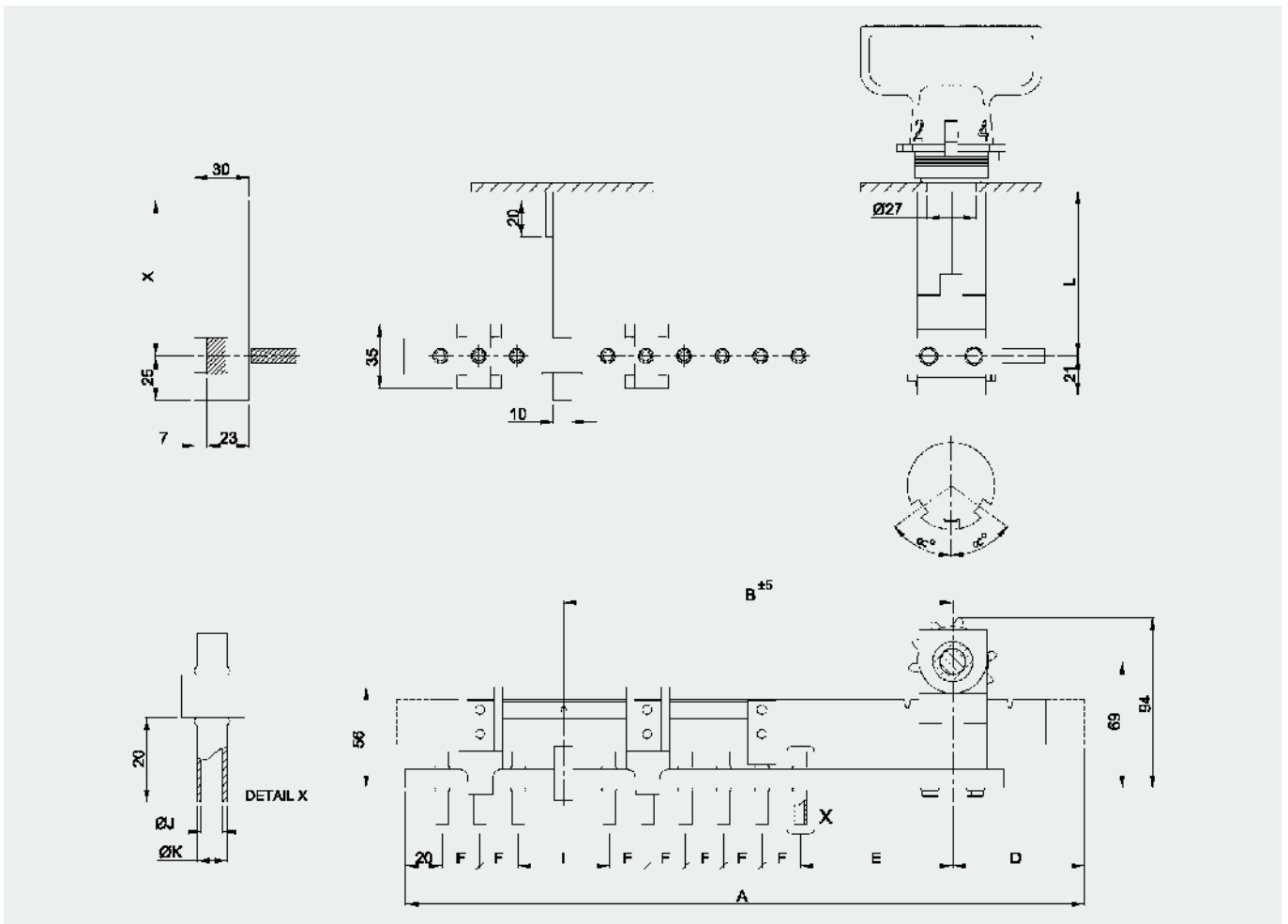


Spannungsreihe Voltage Class kV	Anzahl der Stellungen Number of Positions	A	B	C	E	F	I	α°	Geräte Nr. Unit No.			
									30 A L=91	J=3.1 K=5 L=131	63 A L=91	J=5.1 K=7 L=131
20	3	551	227	105	105	21	118	54°	B.306 351	A.306 351	B.306 371	A.306 371
	4	572	227	105	84	21	97	54°	B.306 352	A.306 352	B.306 372	A.306 372
	5	593	227	84	84	21	76	54°	B.306 353	A.306 353	B.306 373	A.306 373
	6	656	248	84	84	21	76	54°	B.306 354	A.306 354	B.306 374	A.306 374
	7	719	269	84	84	21	76	54°	B.306 355	A.306 355	B.306 375	A.306 375
30	3	647	275	146	146	21	132	54°	B.306 551	A.306 551	B.306 571	A.306 571
	4	668	275	146	125	21	111	54°	B.306 552	A.306 552	B.306 572	A.306 572
	5	689	275	125	125	21	90	54°	B.306 553	A.306 553	B.306 573	A.306 573
	6	752	296	125	125	21	90	54°	B.306 554	A.306 554	B.306 574	A.306 574
	7	815	317	125	125	21	90	54°	B.306 555	A.306 555	B.306 575	A.306 575

Dreiphasenumsteller Typ KDM

Threephase Tap Changer Type KDM

Spannungsfreie Betätigung Verwendung in Öl
 Sternpunkt-Umsteller 20-30 kV 30-63 A
 3-7 Schaltstellungen – Einstellung 2,5 % pro Schaltstellung
*Off-circuit operation can be used in oil
 Star diagram 20-30 kV 30-63 A
 3-7 positions – Setting 2.5 % per position*



Spannungsreihe Voltage Class kV	Anzahl der Stellungen Number of Positions	A	B	D	E	F	I	α°	Geräte Nr. Unit No.			
									30 A L=91 X=85	J=3.1 K=5 L=131 X=120	63 A L=91 X=85	J=5.1 K=7 L=131 X=120
20	3	373	214	72	84	21	50	54°	B.312 351	A.312 351	B.312 371	A.312 371
	4	457	256	93	84	21	50	54°	B.312 352	A.312 352	B.312 372	A.312 372
	5	541	298	114	84	21	50	54°	B.312 353	A.312 353	B.312 373	A.312 373
	6	625	340	135	84	21	50	54°	B.312 354	A.312 354	B.312 374	A.312 374
	7	709	382	156	84	21	50	54°	B.312 355	A.312 355	B.312 375	A.312 375
30	3	414	255	72	125	21	50	54°	B.312 551	A.312 551	B.312 571	A.312 571
	4	498	297	93	125	21	50	54°	B.312 552	A.312 552	B.312 572	A.312 572
	5	582	339	114	125	21	50	54°	B.312 553	A.312 553	B.312 573	A.312 573
	6	666	381	135	125	21	50	54°	B.312 554	A.312 554	B.312 574	A.312 574
	7	750	423	156	125	21	50	54°	B.312 555	A.312 555	B.312 575	A.312 575

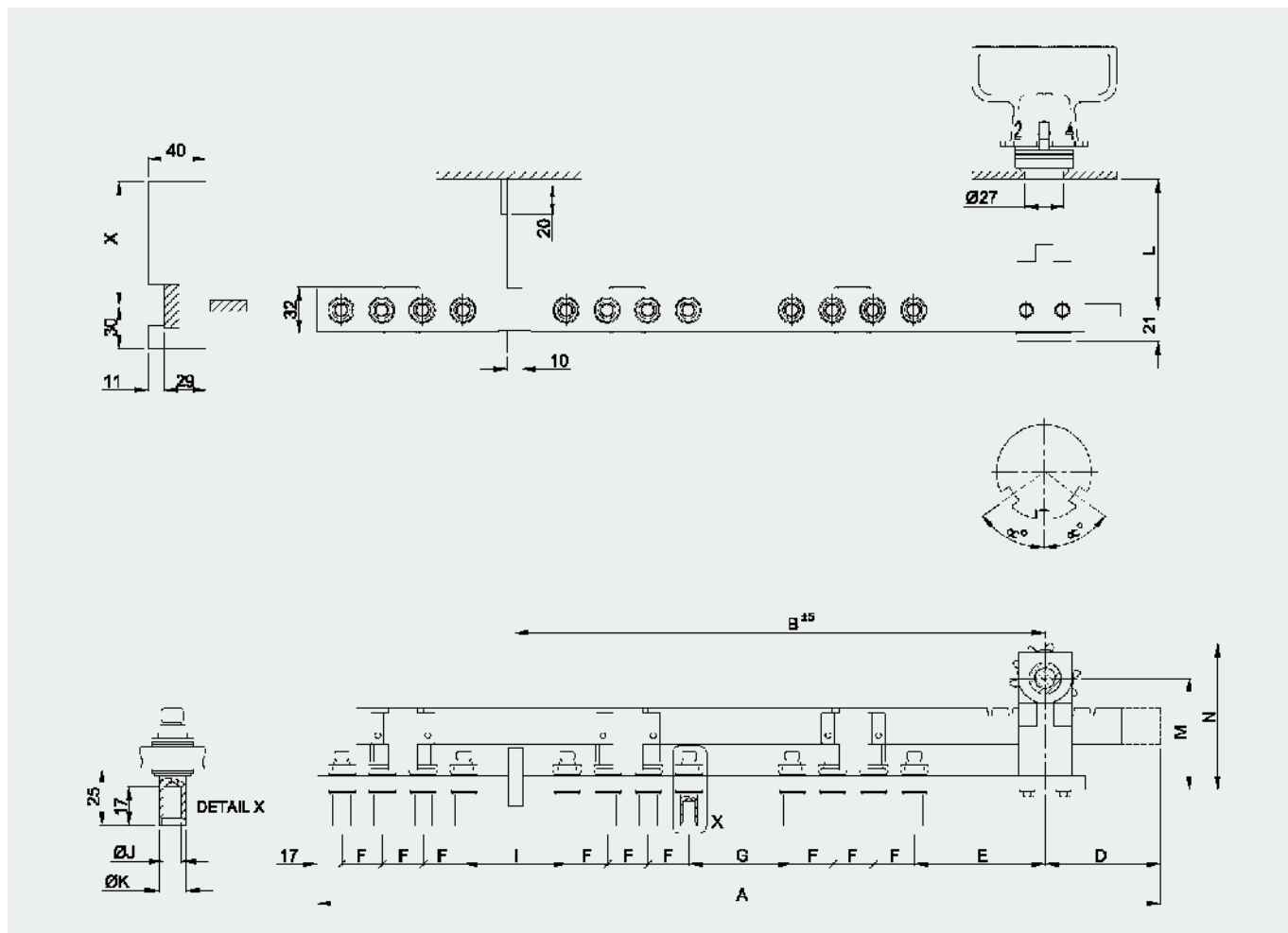
Umsteller Typ KDM

Tap Changers Type KDM

Dreiphasenumsteller Typ KDM

Threephase Tap Changer Type KDM

Spannungsfreie Betätigung Verwendung in Öl
 Sternpunkt-Umsteller 20-30 kV 120 A
 3-5 Schaltstellungen – Einstellung 2,5 % pro Schaltstellung
 Off-circuit operation can be used in oil
 Delta diagram 20-30 kV 120 A
 3-5 positions – Setting 2.5 % per position

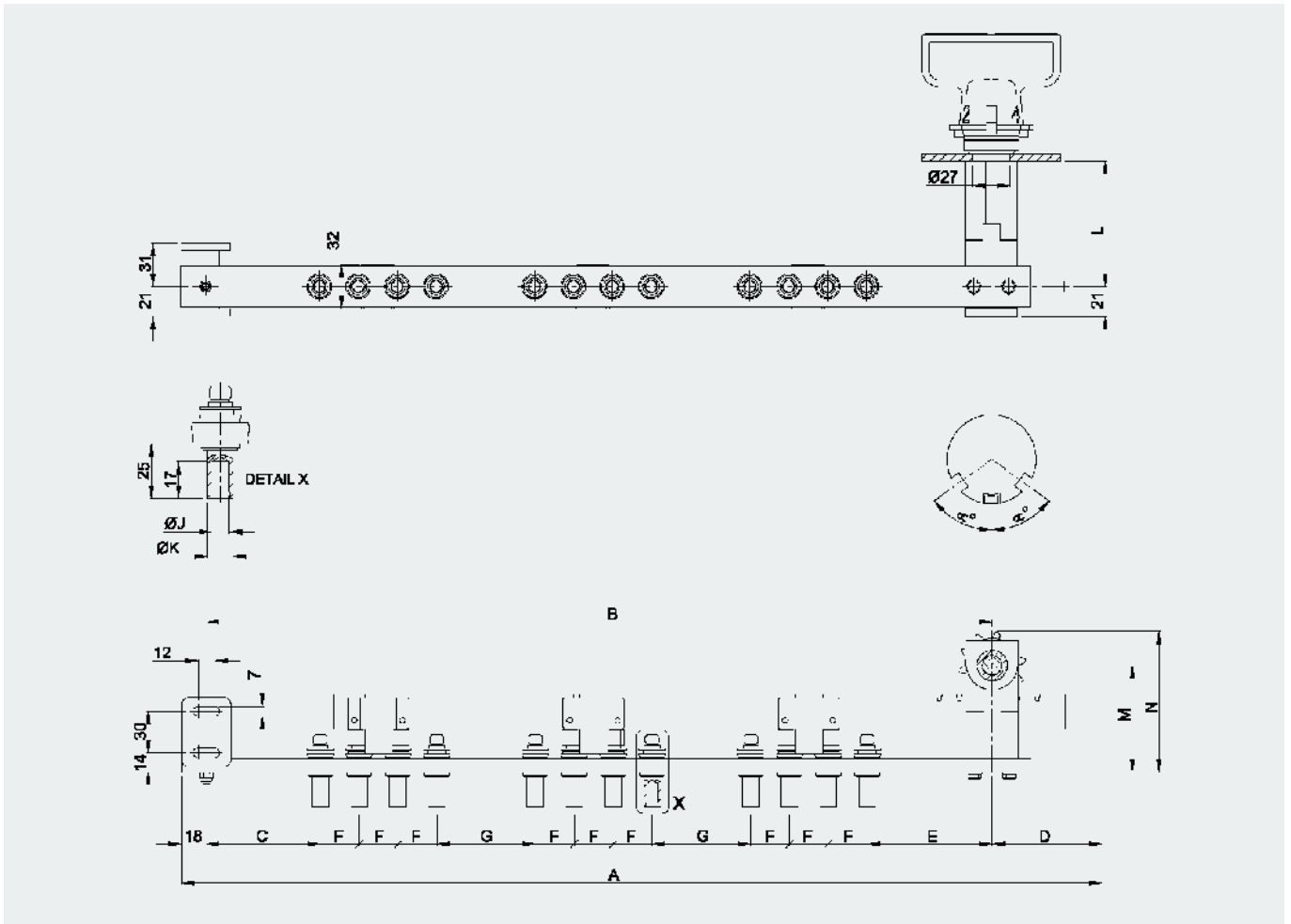


Spannungsreihe Voltage Class kV	Stromstärke Current A	Anzahl der Stellungen Number of Positions	A	B	D	E	F	G	I	J	K	M	N	α°	Geräte Nr. Unit No.	
															L=91 X=85	L=131 X=120
20	120	3	587	364	86	90	28	71	71	8.1	12	77	101	72°	B.302 381	A.302 381
		4	699	420	114	90	28	71	71	8.1	12	77	101	72°	B.302 382	A.302 382
		5	811	476	142	90	28	71	71	8.1	12	77	101	72°	B.302 383	A.302 383
30	120	3	675	440	86	130	28	95	95	8.1	12	77	101	72°	B.302 581	A.302 581
		4	787	496	114	130	28	95	95	8.1	12	77	101	72°	B.302 582	A.302 582
		5	899	552	142	130	28	95	95	8.1	12	77	101	72°	B.302 583	A.302 583

Dreiphasenumsteller Typ KDM

Threephase Tap Changer Type KDM

Spannungsfreie Betätigung Verwendung in Öl
 Sternpunkt-Umsteller 20-30 kV 120 A
 3-5 Schaltstellungen – Einstellung 2,5 % pro Schaltstellung
 Off-circuit operation can be used in oil
 Delta diagram 20-30 kV 120 A
 3-5 positions – Setting 2.5 % per position



Spannungsreihe Voltage Class kV	Stromstärke Current A	Anzahl der Stellungen Number of Positions	A	B	C	D	E	F	G	J	K	M	N	α°	Geräte Nr. Unit No.	
													L=91		L=131	
20	120	3	670	566	82	86	90	28	71	8.1	12	77	101	72°	B 303 381	A 303 381
		4	782	650	82	114	90	28	71	8.1	12	77	101	72°	B 303 382	A 303 382
		5	894	734	82	142	90	28	71	8.1	12	77	101	72°	B 303 383	A 303 383
30	120	3	798	694	122	86	130	28	95	8.1	12	77	101	72°	B 303 581	A 303 581
		4	910	778	122	114	130	28	95	8.1	12	77	101	72°	B 303 582	A 303 582
		5	1022	862	122	142	130	28	95	8.1	12	77	101	72°	B 303 583	A 303 583

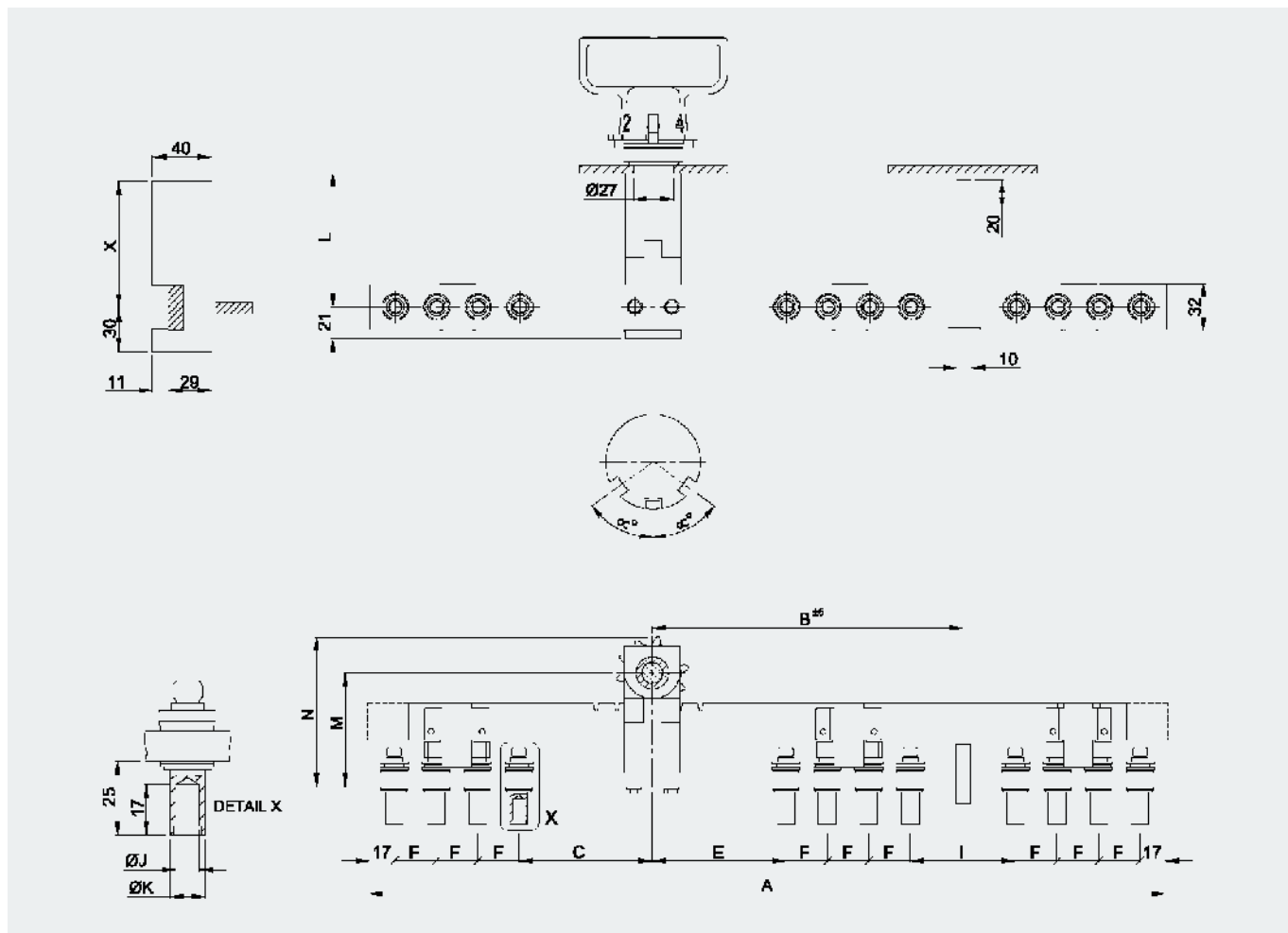
Umsteller Typ KDM

Tap Changers Type KDM

Dreiphasenumsteller Typ KDM

Threephase Tap Changer Type KDM

Spannungsfreie Betätigung Verwendung in Öl
 Sternpunkt-Umsteller 20-30 kV 120 A
 3-5 Schaltstellungen – Einstellung 2,5 % pro Schaltstellung
 Off-circuit operation can be used in oil
 Delta diagram 20-30 kV 120 A
 3-5 positions – Setting 2.5 % per position

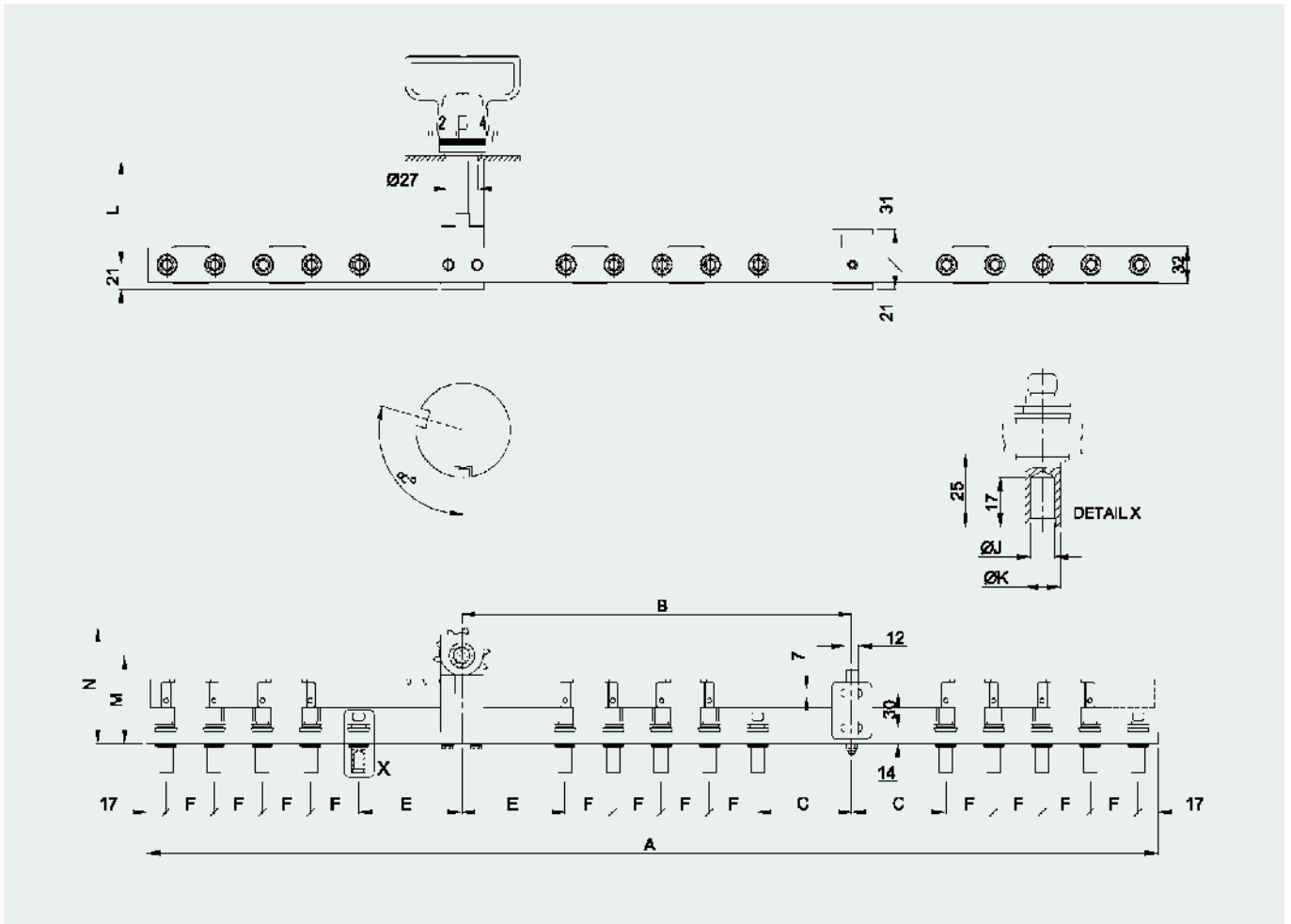


Spannungsreihe Voltage Class kV	Stromstärke Current A	Anzahl der Stellungen Number of Positions	A	B	C	E	F	I	J	K	M	N	α°	Geräte Nr. Unit No.	
														L=91 X=85	L=131 X=120
20	120	3	537	209	90	90	28	71	8.1	12	77	101	72°	B.306 381	A.306 381
		4	621	237	90	90	28	71	8.1	12	77	101	72°	B.306 382	A.306 382
		5	705	265	90	90	28	71	8.1	12	77	101	72°	B.306 383	A.306 383
30	120	3	641	261	130	130	28	95	8.1	12	77	101	72°	B.306 581	A.306 581
		4	725	289	130	130	28	95	8.1	12	77	101	72°	B.306 582	A.306 582
		5	809	317	130	130	28	95	8.1	12	77	101	72°	B.306 583	A.306 583

Dreiphasenumsteller Typ KDM

Threephase Tap Changer Type KDM

Spannungsfreie Betätigung Verwendung in Öl
 Sternpunkt-Umsteller 20-30 kV 120 A
 3-5 Schaltstellungen – Einstellung 2,5 % pro Schaltstellung
 Off-circuit operation can be used in oil
 Delta diagram 20-30 kV 120 A
 3-5 positions – Setting 2.5 % per position



Spannungsreihe Voltage Class kV	Stromstärke Current A	A	B	C	E	F	J	K	M	N	α°	Geräte Nr. Unit No.	
												L=91	L=131
10-20	120	882	340	82	90	42	8.1	12	77	101	108°	B.325 180	A.325 180
25-30	120	1126	448	122	130	49	8.1	12	77	101	108°	B.325 780	A.325 780

Umsteller Typ KDM

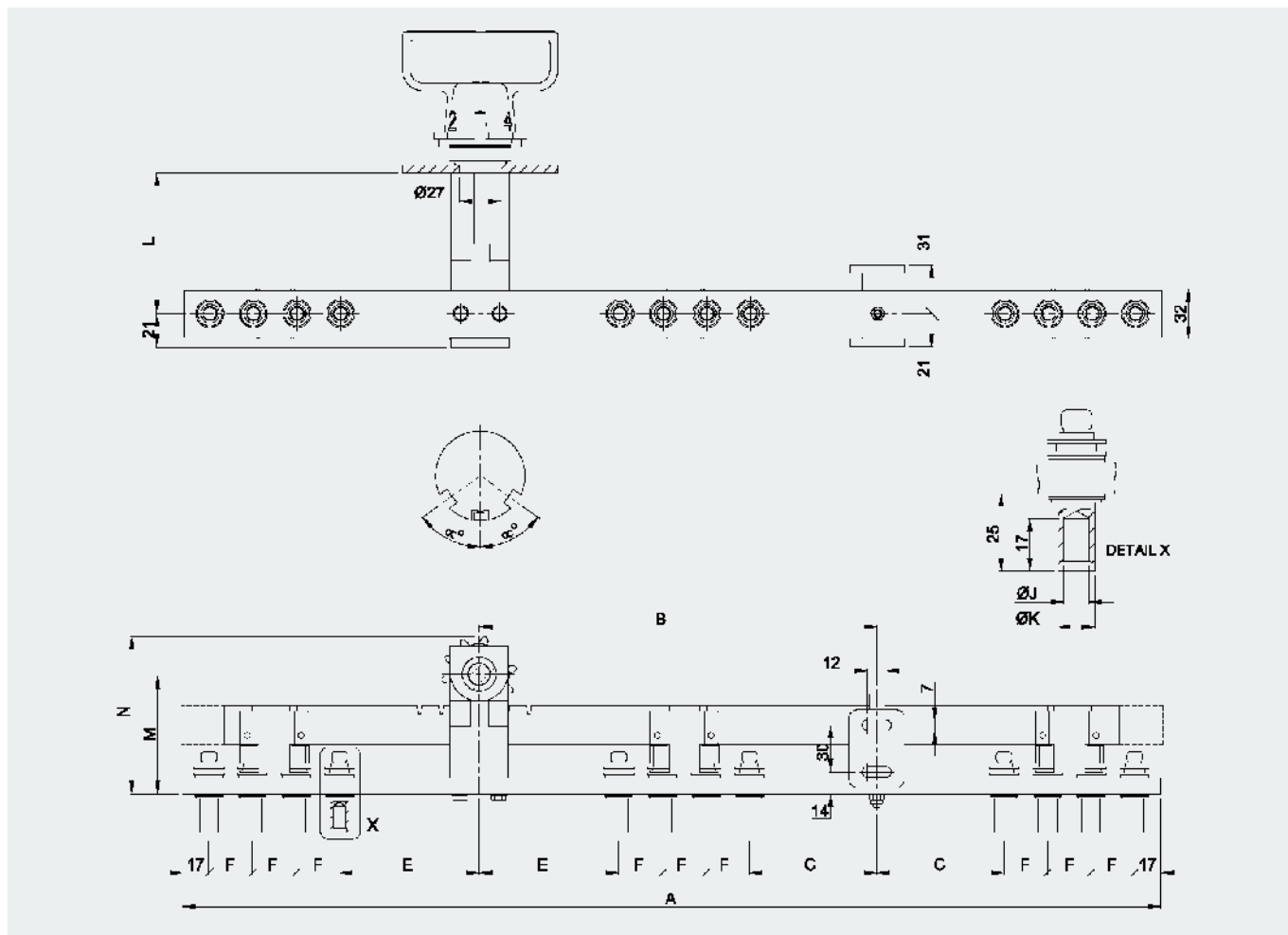
Tap Changers Type KDM

Dreiphasenumsteller Typ KDM

Threephase Tap Changer Type KDM

Spannungsfreie Betätigung Verwendung in Öl
 Serien-Parallel-Umsteller 20-30 kV 120 A
 Einstellung 2,5% pro Schaltstellung

*Off-circuit operation can be used in oil
 Series parallel coupling 20-30 kV 120 A
 Setting 2.5% per position*



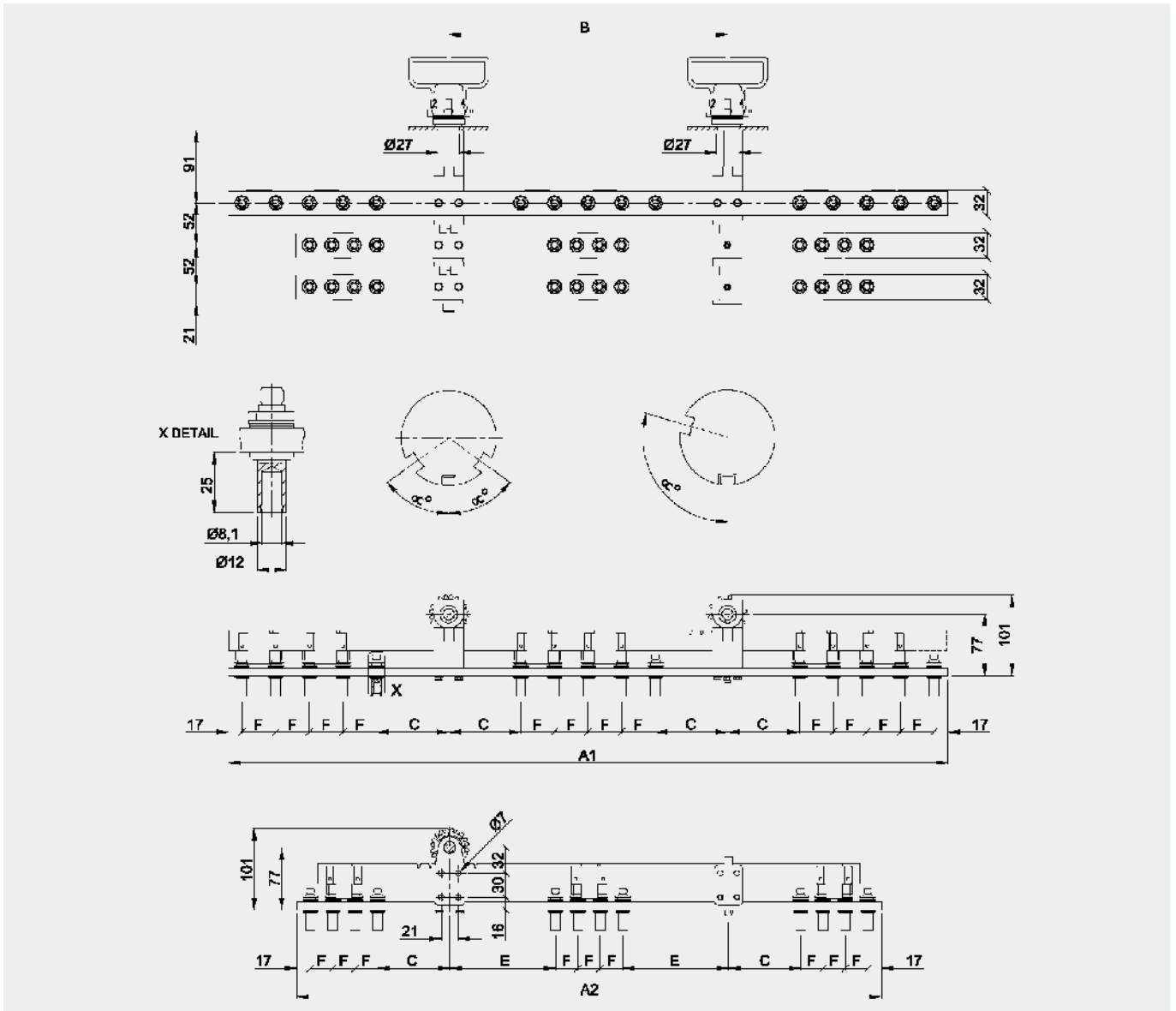
Spannungsreihe Voltage Class kV	Stromstärke Current A	Anzahl der Stellungen Number of Positions	A	B	C	E	F	J	K	M	N	α°	Geräte Nr. Unit No.	
													L=91	L=131
20	120	3	630	256	82	90	28	8.1	12	77	101	72°	B.305 381	A.305 381
		4	714	284	82	90	28	8.1	12	77	101	72°	B.305 382	A.305 382
		5	798	312	82	90	28	8.1	12	77	101	72°	B.305 383	A.305 383
30	120	3	790	336	122	130	28	8.1	12	77	101	72°	B.305 581	A.305 581
		4	874	364	122	130	28	8.1	12	77	101	72°	B.305 582	A.305 582
		5	958	392	122	130	28	8.1	12	77	101	72°	B.305 583	A.305 583

Dreiphasenumsteller Typ KDM

Threephase Tap Changer Type KDM

Spannungsfreie Betätigung Verwendung in Öl
 1. Stufe Serien-Parallelschaltung 10-20/25-30 kV 120 A
 2. Stufe Dreiecksschaltplan 20-30 kV 120 A
 Einstellung 2,5% pro Schaltstellung

Off-circuit operation can be used in oil
 1. Stage Series parallel coupling 10-20/25-30 kV 120 A
 2. Stage Delta settings 20-30 kV 120 A
 Setting 2.5% per position



Spannungsreihe Voltage Class kV Series Parallel	Delta	Stromstärke Current A	Anzahl der Stellungen Number of Positions	A1	A2	B	C	E	F	α°	Geräte Nr. Unit No.	
											L=91	L=131
10-20	20	120	3	898	730	348	90	132	42	108°	B.390 881	A.390 881
			4	898	786	348	90	118	42	108°	B.390 882	A.390 882
			5	898	842	348	90	104	42	108°	B.390 883	A.390 883
25-30	30	120	3	1142	918	456	130	186	49	126°	B.390 781	A.390 781
			4	1142	974	456	130	172	49	126°	B.390 782	A.390 782
			5	1142	1030	456	130	158	49	126°	B.390 783	A.390 783

Änderungen können ohne Benachrichtigung vorgenommen werden. Wir behalten uns vor, Produkte abzuändern oder ganz aus dem Lieferprogramm zu streichen. Die Angaben in diesem Katalog sind ohne Gewähr.

Der Nachdruck bzw. die Kopie auch von Teilen dieser Dokumentation, sowohl auf elektronischem wie auch mechanischem Weg, bedürfen unserer ausdrücklichen schriftlichen Genehmigung.

© Copyright – Alle Rechte vorbehalten

Changes may be made without further notice. We reserve the right to change products or omit them from our program. The information given in this catalog is subject to change.

No part of this publication may be reproduced by any means, electronic or mechanical, including photocopying and microfilming, or utilized in any other form without permission in writing from the publisher.

© Copyright – All rights reserved

Flister Group GmbH & Co KG
Dorfäcker 4
D-91086 Aurachtal
Tel.: +49 (0) 91 32-30 01
Fax: +49 (0) 91 32-65 02
eMail: info@flister-elektrotechnik.de
web: www.flister-elektrotechnik.de