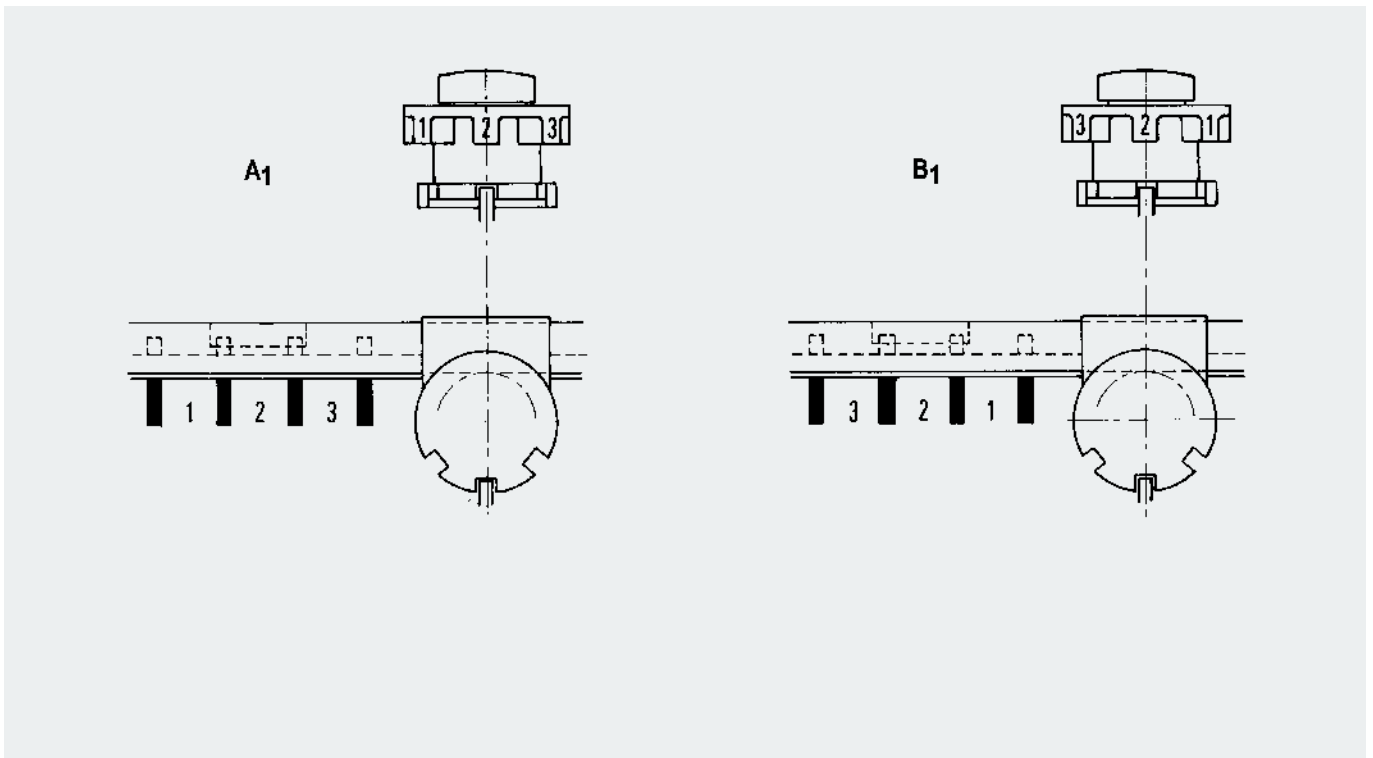


## Dreiphasenumsteller Typ KDR Threephase Tap Changer Type KDR

Nummerierung der Schaltstellungen  
Numbering of the positions



### Bei Bestellung bitte angeben:

1. Nummer des Umstellers
2. Spannungsreihe, Stromstärke und Schaltstellungs- oder Schaltungsart
3. Nummer des Antriebes
4. Beschriftung auf Antrieb
5. Anzahl der Schaltstellungen
6. Nummerierungsrichtung der Stellungen (A1, B1)
7. Abmessungen der festen Kontakte (J und K)
8. Abmessungen L, e, X, W aus der Tabelle

Nicht in diesem Katalog aufgeführte Sonderausführungen auf Anfrage.

### When ordering please quote:

1. Tap Changer Unit No.
2. Voltage class, current and type of setting or coupling
3. Control Device No.
4. Language on the control device
5. Number of Positions
6. Indication on the repeater disc (A1, B1)
7. Dimensions of the fixed contacts (J and K)
8. Dimensions L, e, X, W from the tables

Special set-ups not shown in this catalogue available upon request.

Änderungen können ohne Benachrichtigung vorgenommen werden. Wir behalten uns vor, Produkte abzuändern oder ganz aus dem Lieferprogramm zu streichen. Die Angaben in diesem Katalog sind ohne Gewähr.

Der Nachdruck bzw. die Kopie auch von Teilen dieser Dokumentation, sowohl auf elektronischem wie auch mechanischem Weg, bedürfen unserer ausdrücklichen schriftlichen Genehmigung.

© Copyright – Alle Rechte vorbehalten

*Changes may be made without further notice. We reserve the right to change products or omit them from our program. The information given in this catalog is subject to change.*

*No part of this publication may be reproduced by any means, electronic or mechanical, including photocopying and microfilming, or utilized in any other form without permission in writing from the publisher.*

© Copyright – All rights reserved

Flister Group GmbH & Co KG  
Dorfäcker 4  
D-91086 Aurachtal  
Tel.: +49 (0) 91 32-30 01  
Fax: +49 (0) 91 32-65 02  
eMail: [info@flister-elektrotechnik.de](mailto:info@flister-elektrotechnik.de)  
web: [www.flister-elektrotechnik.de](http://www.flister-elektrotechnik.de)