

# Umsteller Typ KDR

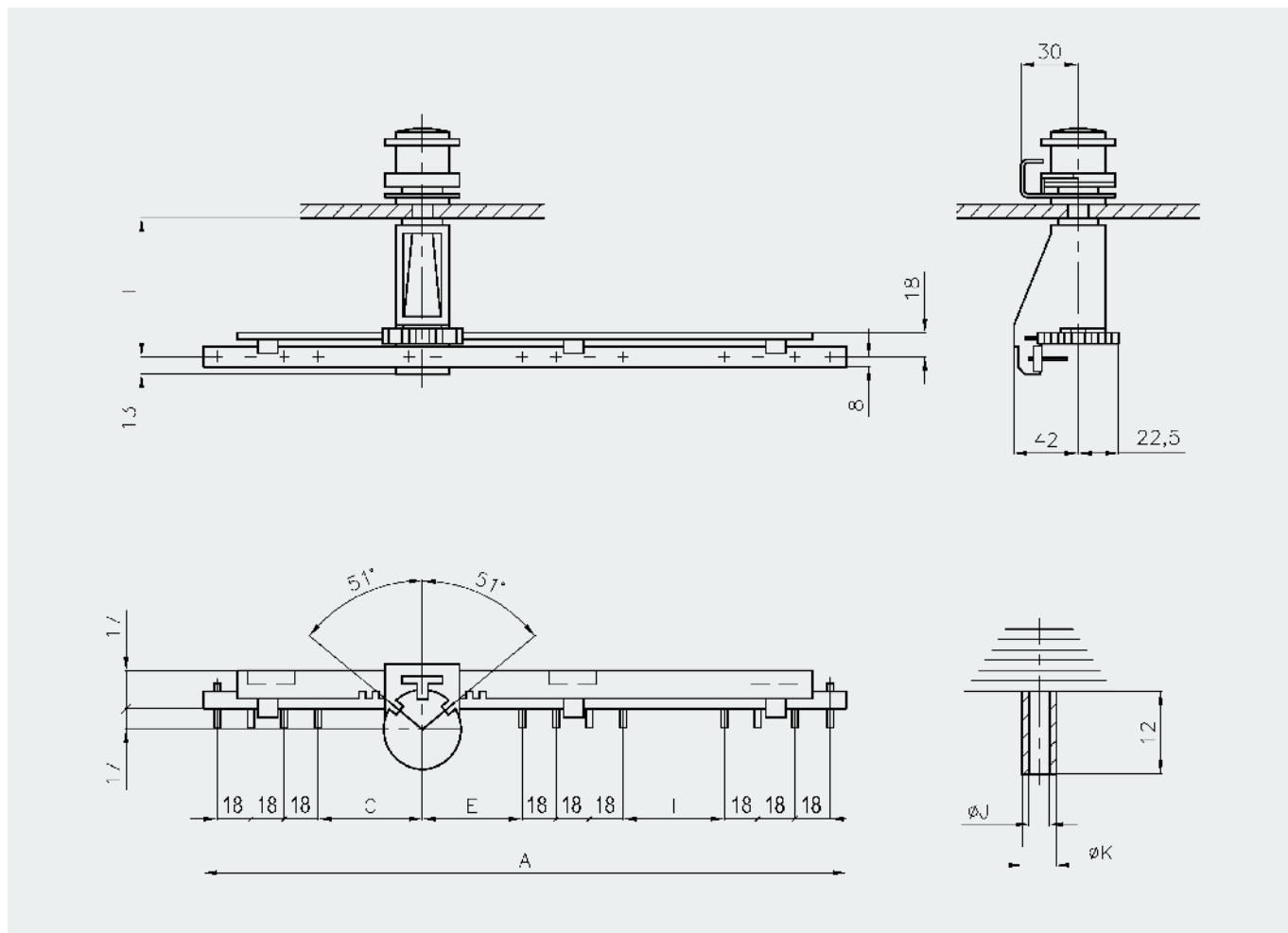
## Tap Changers Type KDR

### Dreiphasenumsteller Typ KDR

#### Threephase Tap Changer Type KDR

Spannungsfreie Betätigung Verwendung in Öl  
 Einfach-Mitten-Umsteller 20-30 kV 30-63 A  
 3-7 Schaltstellungen – Einstellung 2,5 % pro Schaltstellung

*Off-circuit operation can be used in oil  
 Delta diagram 20-30 kV 30-63 A  
 3-7 positions – Setting 2.5 % per position*



L	Anzahl der Stellungen Number of Positions	20 kV			
		A	Geräte Nr. Unit No. 10 A	Geräte Nr. Unit No. 30 A	Geräte Nr. Unit No. 63 A
50	3	347	C 209 331	C 209 351	C 209 371
	4	401	C 209 332	C 209 352	C 209 372
	5	455	C 209 333	C 209 353	C 209 373
	6	509	C 209 334	C 209 354	C 209 374
	7	563	C 209 335	C 209 355	C 209 375

L	Anzahl der Stellungen Number of Positions	20 kV			
		A	Geräte Nr. Unit No. 10 A	Geräte Nr. Unit No. 30 A	Geräte Nr. Unit No. 63 A
70	3	347	D 209 331	D 209 351	D 209 371
	4	401	D 209 332	D 209 352	D 209 372
	5	455	D 209 333	D 209 353	D 209 373
	6	509	D 209 334	D 209 354	D 209 374
	7	563	D 209 335	D 209 355	D 209 375
100	3	347	E 209 331	E 209 351	E 209 371
	4	401	E 209 332	E 209 352	E 209 372
	5	455	E 209 333	E 209 353	E 209 373
	6	509	E 209 334	E 209 354	E 209 374
	7	563	E 209 335	E 209 355	E 209 375
130	3	347	F 209 331	F 209 351	F 209 371
	4	401	F 209 332	F 209 352	F 209 372
	5	455	F 209 333	F 209 353	F 209 373
	6	509	F 209 334	F 209 354	F 209 374
	7	563	F 209 335	F 209 355	F 209 375

L	Anzahl der Stellungen Number of Positions	30 kV			
		A	Geräte Nr. Unit No. 10 A	Geräte Nr. Unit No. 30 A	Geräte Nr. Unit No. 63 A
70	3	422	D 209 531	D 209 551	D 209 571
	4	476	D 209 532	D 209 552	D 209 572
	5	530	D 209 533	D 209 553	D 209 573
	6	584	D 209 534	D 209 554	D 209 574
	7	638	D 209 535	D 209 555	D 209 575
100	3	422	E 209 531	E 209 551	E 209 571
	4	476	E 209 532	E 209 552	E 209 572
	5	530	E 209 533	E 209 553	E 209 573
	6	584	E 209 534	E 209 554	E 209 574
	7	638	E 209 535	E 209 555	E 209 575
130	3	422	F 209 531	F 209 551	F 209 571
	4	476	F 209 532	F 209 552	F 209 572
	5	530	F 209 533	F 209 553	F 209 573
	6	584	F 209 534	F 209 554	F 209 574
	7	638	F 209 535	F 209 555	F 209 575

	10 A	30 A	63 A
J	2.1	3.1	5.1
K	4	5	7

	20 kV	30 kV
C	55	80
E	55	80
I	55	80

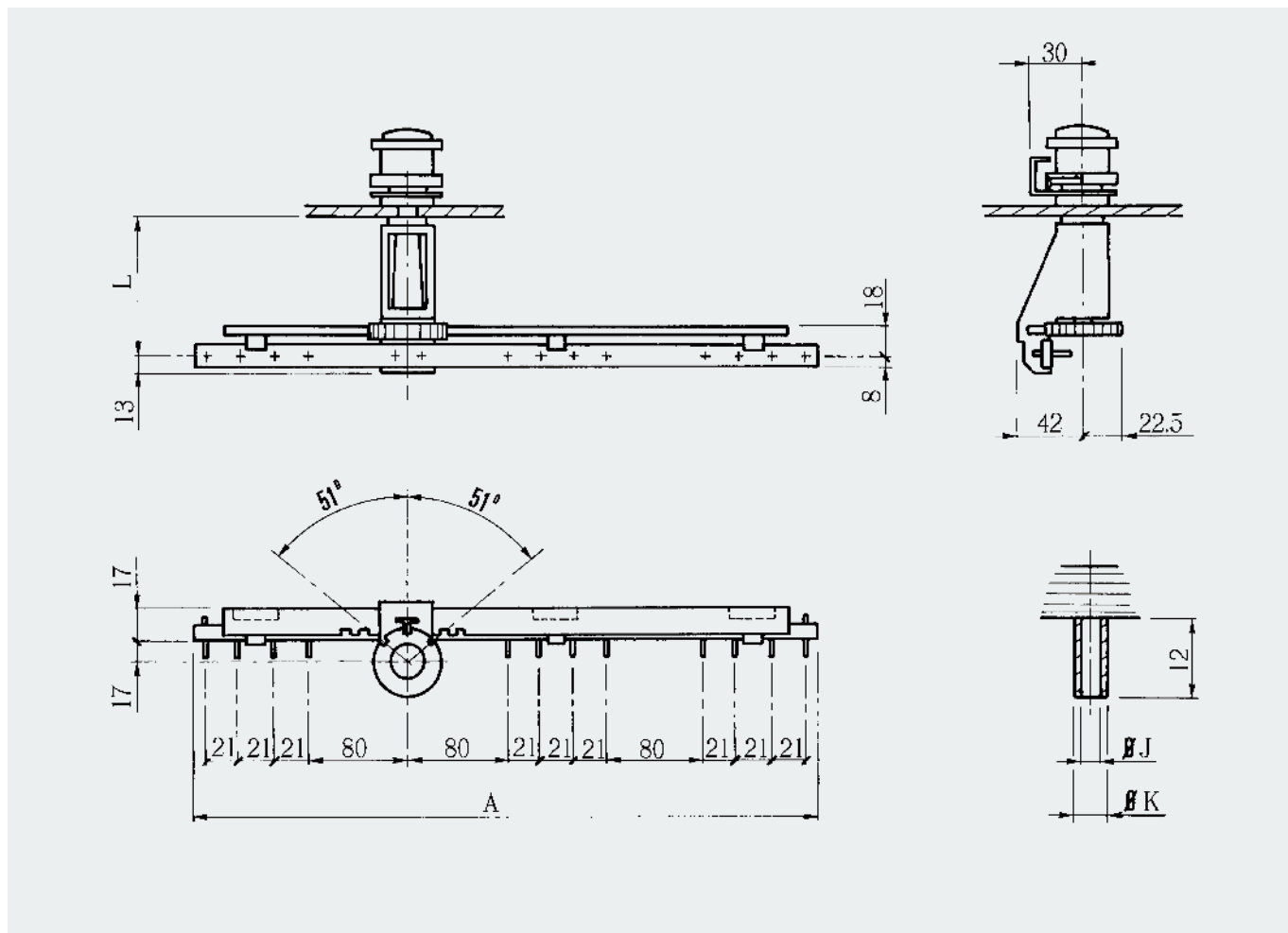
# Umsteller Typ KDR

## Tap Changers Type KDR

### Dreiphasenumsteller Typ KDR

#### Threephase Tap Changer Type KDR

Spannungsfreie Betätigung Verwendung in Öl  
 Einfach-Mitten-Umsteller 30 kV 30-63 A  
 3-7 Schaltstellungen\* – Einstellung 2,5 % pro Schaltstellung  
 Off-circuit operation can be used in oil  
 Delta diagram 30 kV 30-63 A  
 3-7 positions\* – Setting 2.5% per position



L	Anzahl der Stellungen Number of Positions	A	Geräte Nr. Unit No. 30 A	Geräte Nr. Unit No. 63 A
100	3	449	1E 209 551	1E 209 571
	4	512	1E 209 552	1E 209 572
	5	575	1E 209 553	1E 209 573
	6	638	1E 209 554	1E 209 574
	7	701	1E 209 555	1E 209 575
150	3	449	1F 209 551	1F 209 571
	4	512	1F 209 552	1F 209 572
	5	575	1F 209 553	1F 209 573
	6	638	1F 209 554	1F 209 574
	7	701	1F 209 555	1F 209 575

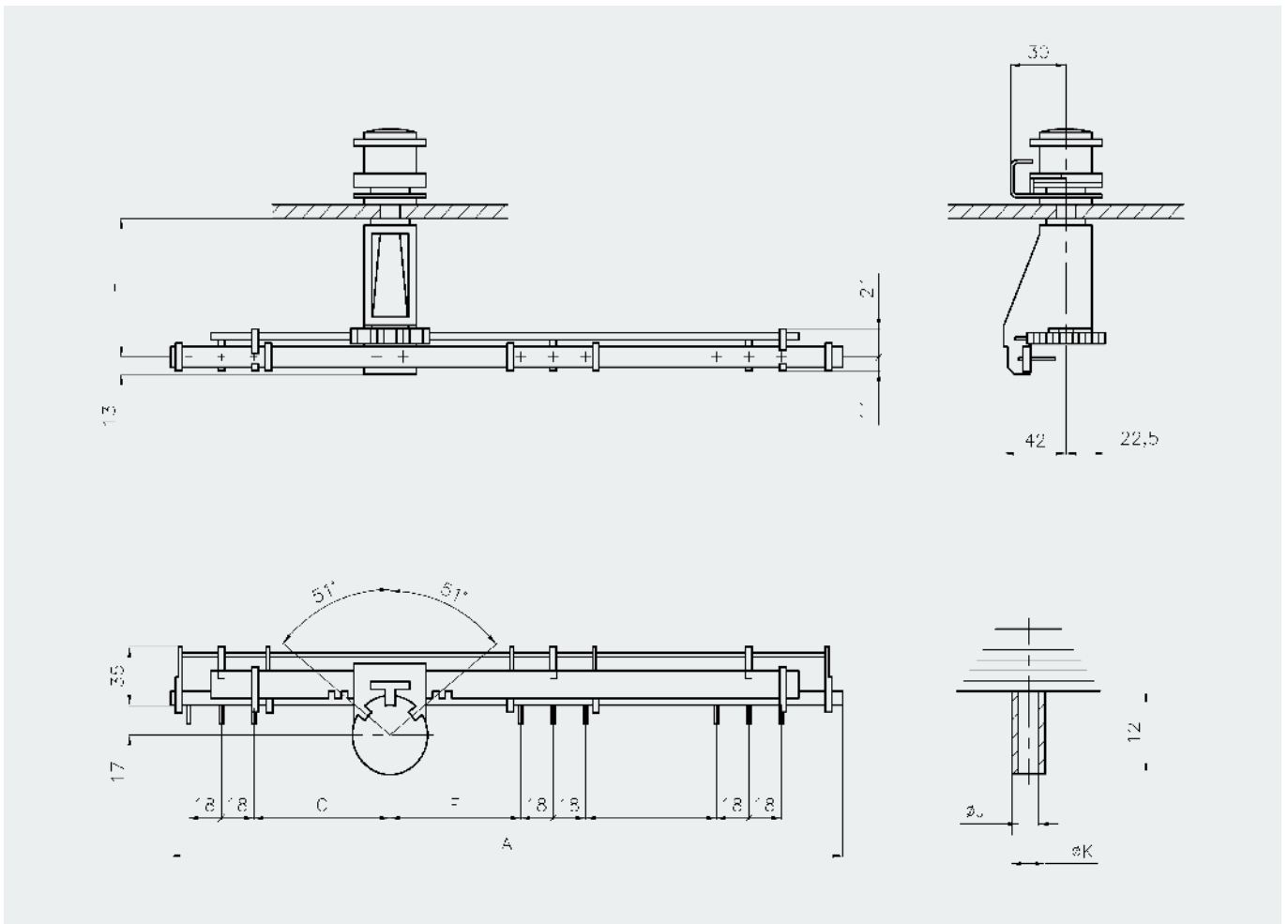
	30 A	63 A
J	3.1	5.1
K	5	7

\* Sonderausführung mit 21 mm Abstand zwischen den Kontakten für 30 kV  
 \* Special type with 21mm distance between contacts for 30 kV.

## Dreiphasenumsteller Typ KDR

Threephase Tap Changer Type KDR

Spannungsfreie Betätigung Verwendung in Öl oder Askarel  
 Sternpunkt-Umsteller 20-30 kV 10-30 A  
 3-5-7 Schaltstellungen – Einstellung 2,5% pro Schaltstellung  
 Off-circuit operation can be used in oil or askarel  
 Star diagram 20-30 kV 10-30 A  
 3-5-7 positions – Setting 2.5% per position



L	Anzahl der Stellungen Number of Positions	20 kV			30 kV		
		A	Geräte Nr. Unit No. 10 A	Geräte Nr. Unit No. 30 A	A	Geräte Nr. Unit No. 10 A	Geräte Nr. Unit No. 30 A
50	3	347	D 219 361 R	D 219 361 P	455	D 219 561 R	D 219 561 P
	4	456	D 219 363 R	D 219 363 P	563	D 219 563 R	D 219 563 P
	5	564	D 219 365 R	D 219 365 P	671	D 219 565 R	D 219 565 P
100	3	347	E 219 361 R	E 219 361 P	455	E 219 561 R	E 219 561 P
	4	456	E 219 363 R	E 219 363 P	563	E 219 563 R	E 219 563 P
	5	564	E 219 365 R	E 219 365 P	671	E 219 565 R	E 219 565 P
130	3	347	F 219 361 R	F 219 361 P	455	F 219 561 R	F 219 561 P
	4	456	F 219 363 R	F 219 363 P	563	F 219 563 R	F 219 563 P
	5	564	F 219 365 R	F 219 365 P	671	F 219 565 R	F 219 565 P

	30 A	63 A
J	2.1	3.1
K	4	5

	20 kV	30 kV
C	55	91
E	55	91
I	55	91

# Umsteller Typ KDR

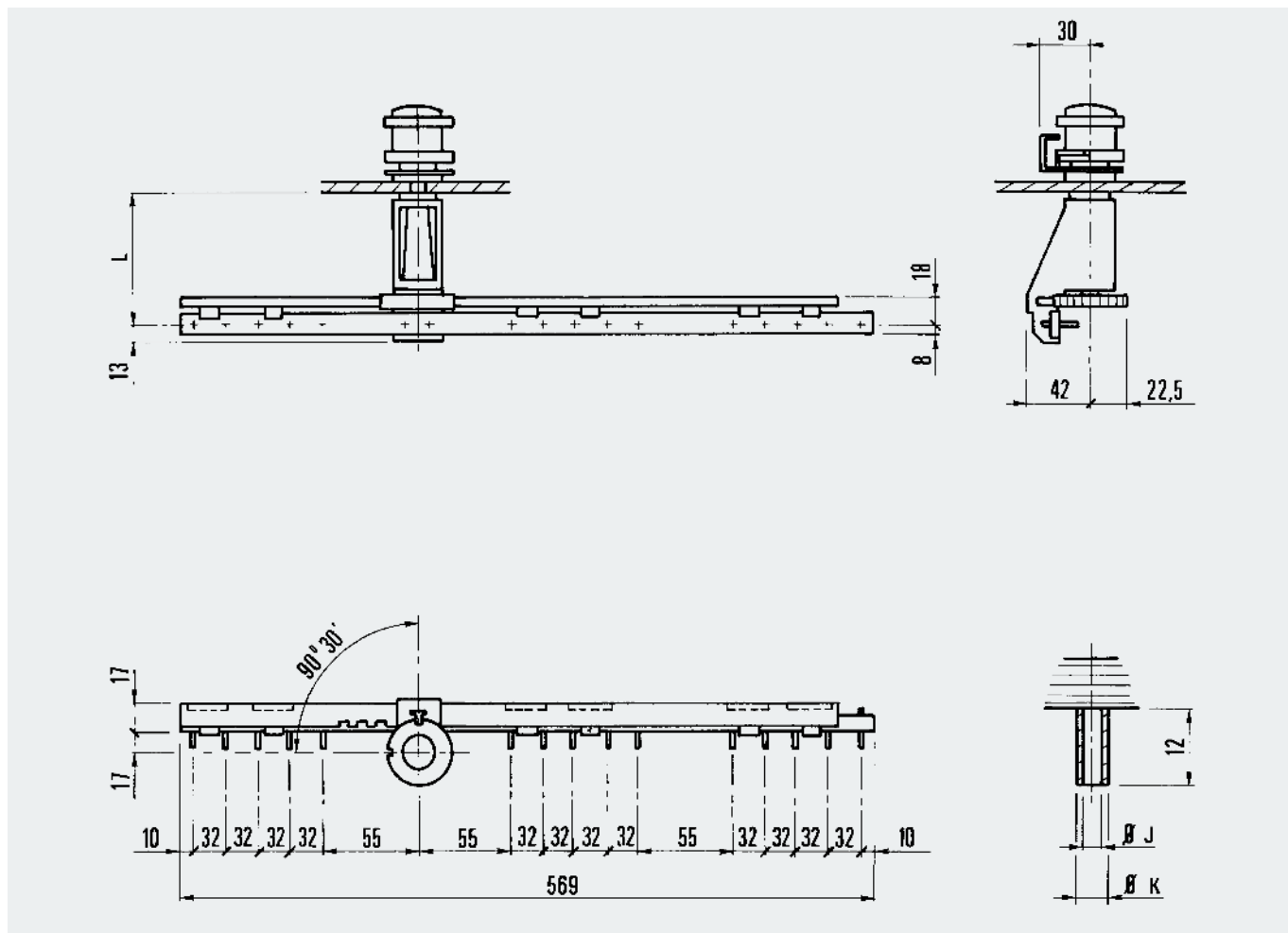
## Tap Changers Type KDR

### Dreiphasenumsteller Typ KDR

#### Threephase Tap Changer Type KDR

Spannungsfreie Betätigung Verwendung in Öl  
 Serien-Parallel-Umsteller 15-20 kV 30-63 A  
 Einstellung 2,5% pro Schaltstellung

*Off-circuit operation can be used in oil  
 Series parallel coupling 15-20 kV 30-63 A  
 Setting 2.5% per position*



L	Anzahl der Stellungen Number of Positions	Geräte Nr. Unit No. 30 A	Geräte Nr. Unit No. 63 A
50	2	C 229 850	C 229 870
70	2	D 229 850	D 229 870
100	2	E 229 850	E 229 870
130	2	F 229 850	F 229 870

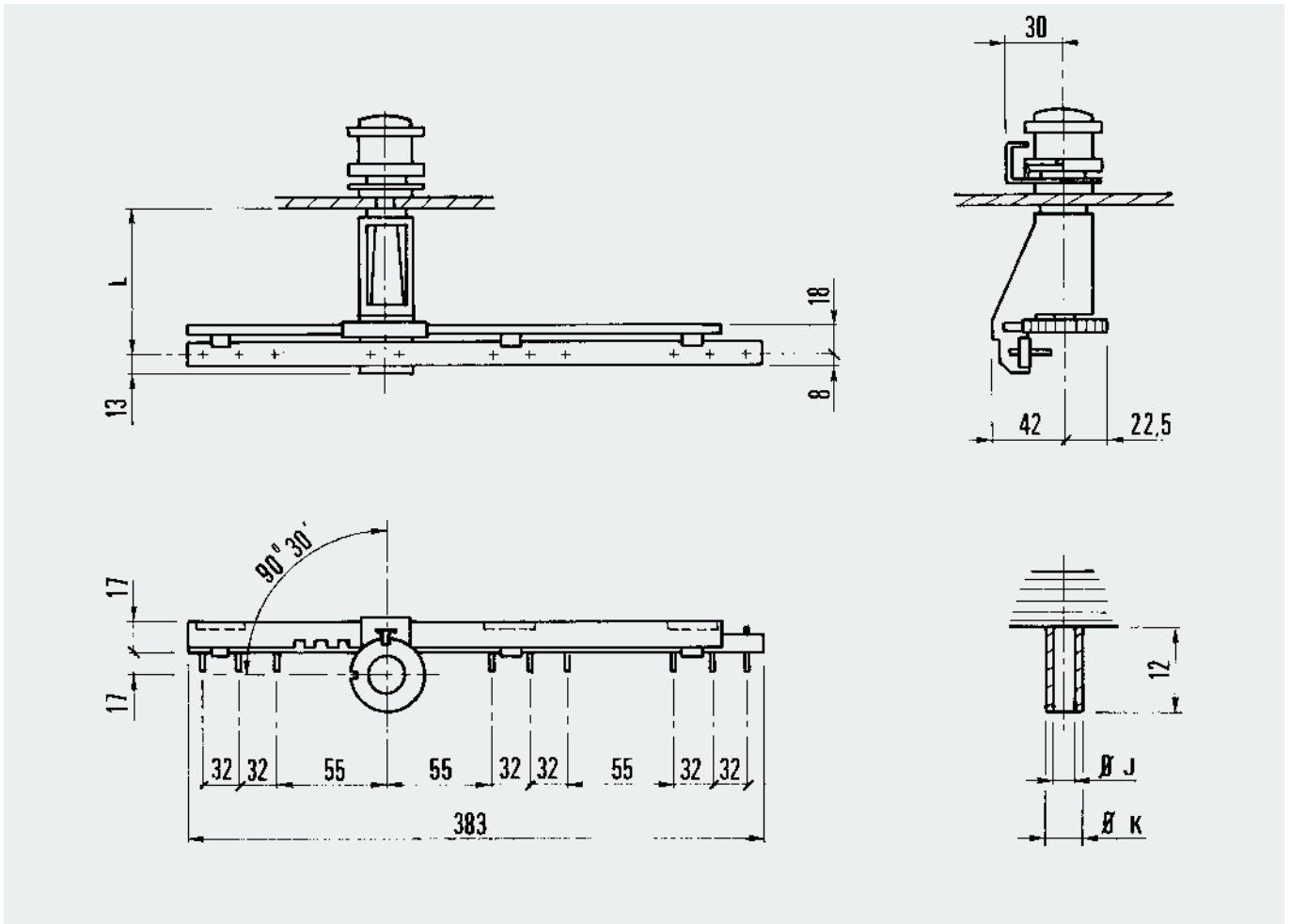
	30 A	63 A
J	3.1	5.1
K	5	7

## Dreiphasenumsteller Typ KDR

Threephase Tap Changer Type KDR

Spannungsfreie Betätigung Verwendung in Öl  
Stern-Dreieck-Umsteller 15-20 kV 30-63 A  
Einstellung 2,5% pro Schaltstellung

Off-circuit operation can be used in oil  
Star-delta coupling 15-20 kV 30-63 A  
Setting 2.5% per position



L	Anzahl der Stellungen Number of Positions	Geräte Nr. Unit No. 30 A 30 A	Geräte Nr. Unit No. 63 A 63 A
50	2	C 249 850	C 249 870
70	2	D 249 850	D 249 870
100	2	E 249 850	E 249 870
130	2	F 249 850	F 249 870

	30 A	63 A
J	3.1	5.1
K	5	7

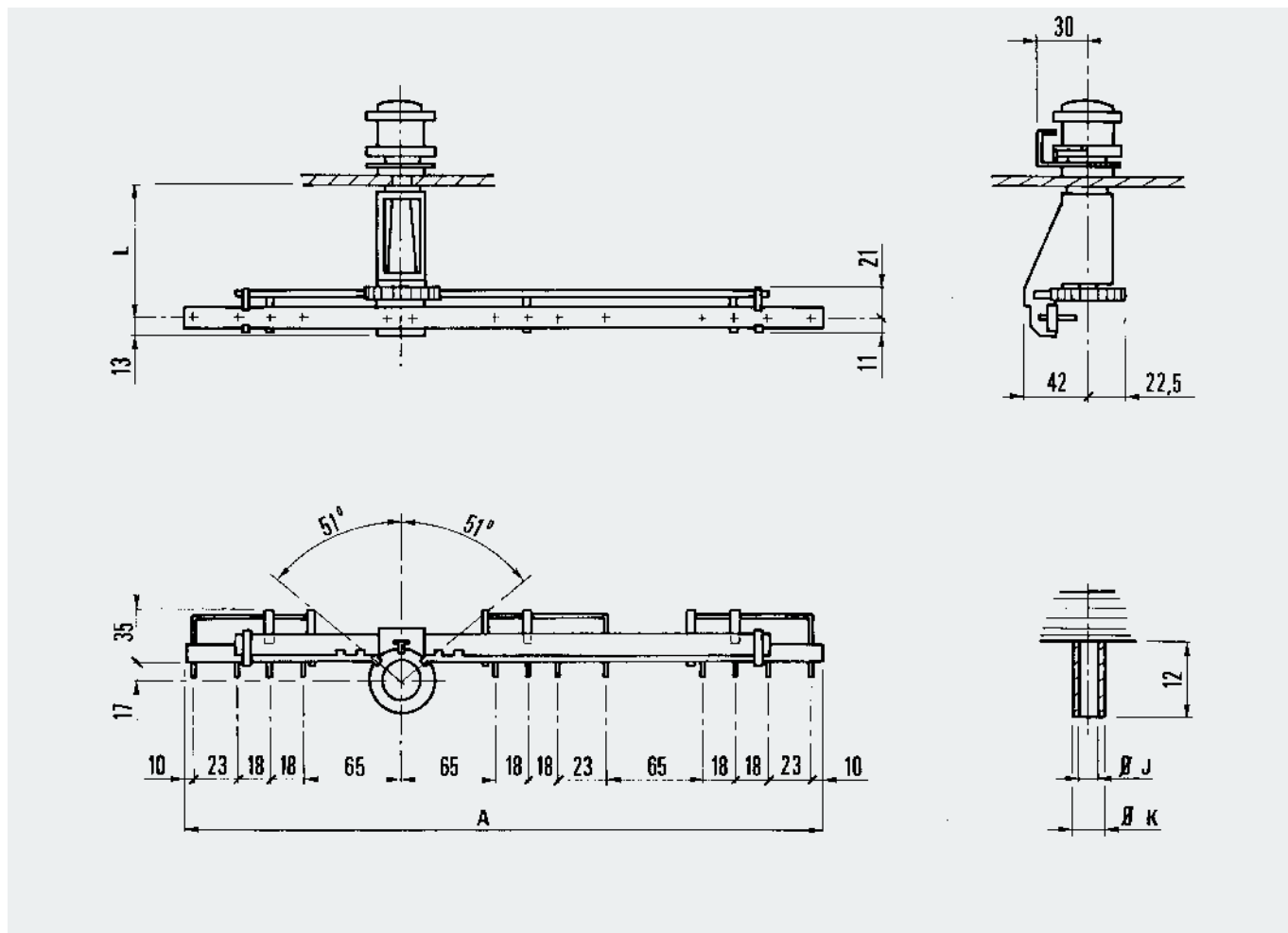
# Umsteller Typ KDR

## Tap Changers Type KDR

### Dreiphasenumsteller Typ KDR

#### Threephase Tap Changer Type KDR

Spannungsfreie Betätigung Verwendung in Öl oder Askarel  
 Anzapfumsteller 20 kV 10-63 A  
 3-5-7 Schaltstellungen – Einstellung 2,5 % pro Schaltstellung  
 Off-circuit operation can be used in oil or askarel  
 Common output per phase 20 kV 10-63 A  
 3-5-7 positions – Setting 2.5 % per position



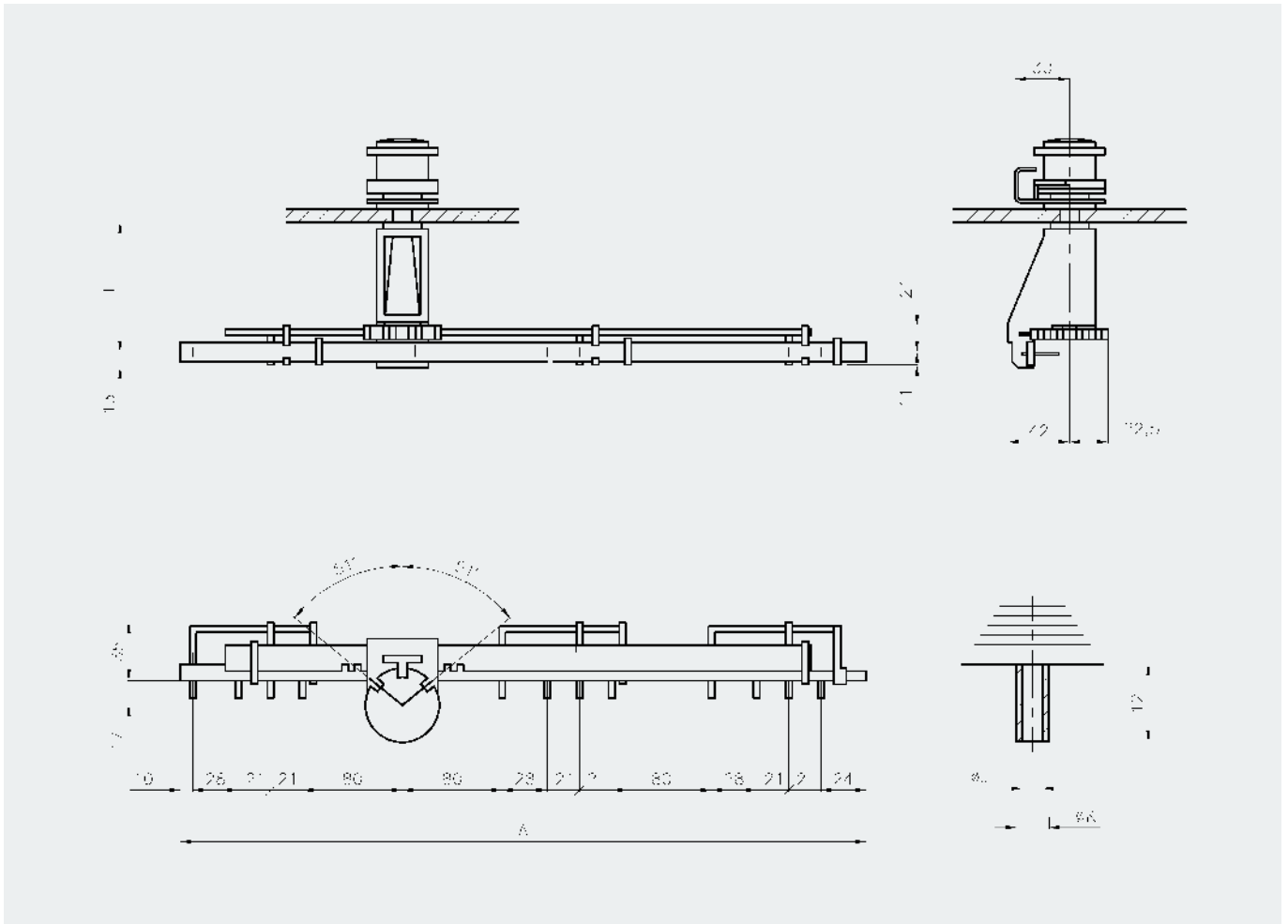
L	Anzahl der Stellungen Number of Positions	A	Geräte Nr. Unit No. 10 A	Geräte Nr. Unit No. 30 A	Geräte Nr. Unit No. 63 A
50	3	392	C 239 331	C 239 351	C 239 371
	5	500	C 239 333	C 239 353	C 239 373
	7	608	C 239 335	C 239 355	C 239 375
70	3	392	D 239 331	D 239 351	D 239 371
	5	500	D 239 333	D 239 353	D 239 373
	7	608	D 239 335	D 239 355	D 239 375
100	3	392	E 239 331	E 239 351	E 239 371
	5	500	E 239 333	E 239 353	E 239 373
	7	608	E 239 335	E 239 355	E 239 375
130	3	392	F 239 331	F 239 351	F 239 371
	5	500	F 239 333	F 239 353	F 239 373
	7	608	F 239 335	F 239 355	F 239 375

	10 A	30 A	63 A
J	2.1	3.1	5.1
K	4	5	7

## Dreiphasenumsteller Typ KDR

Threephase Tap Changer Type KDR

Spannungsfreie Betätigung Verwendung in Öl oder Askarel  
 Anzapfumsteller 30 kV 10-63 A  
 3-5-7 Schaltstellungen – Einstellung 2,5% pro Schaltstellung  
*Off-circuit operation can be used in oil or askarel  
 Common output per phase 30 kV 10-63 A  
 3-5-7 positions – Setting 2.5% per position*



L	Anzahl der Stellungen Number of Positions	A	Geräte Nr. Unit No. 10 A	Geräte Nr. Unit No. 30 A	Geräte Nr. Unit No. 63 A
100	3	484	1E 239 331	1E 239 351	1E 239 371
	5	610	1E 239 333	1E 239 353	1E 239 373
	7	736	1E 239 335	1E 239 355	1E 239 375
130	3	484	1F 239 331	1F 239 351	1F 239 371
	5	610	1F 239 333	1F 239 353	1F 239 373
	7	736	1F 239 335	1F 239 355	1F 239 375

	10 A	30 A	63 A
J	2.1	3.1	5.1
K	4	5	7



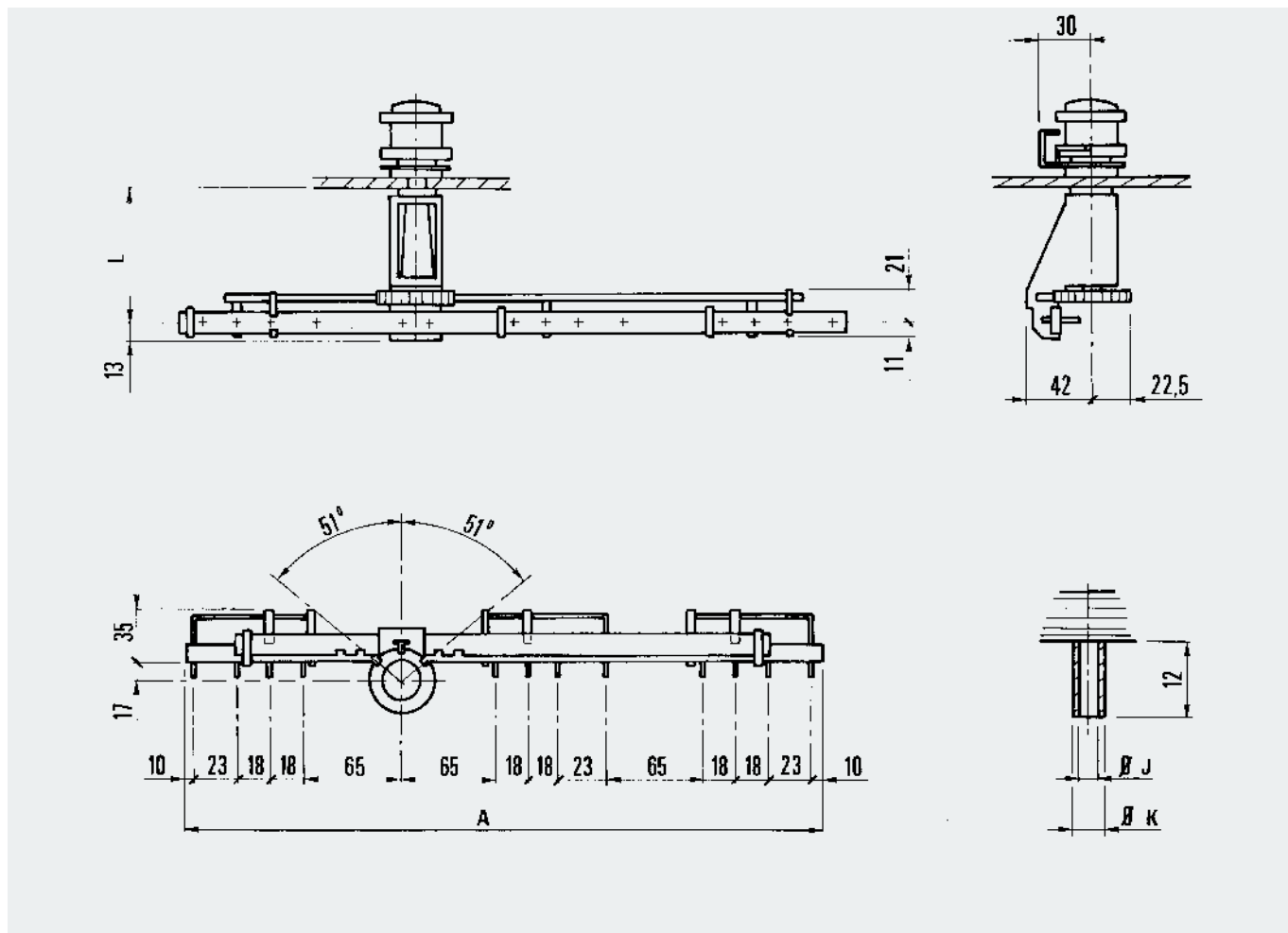
# Umsteller Typ KDR

## Tap Changers Type KDR

### Dreiphasenumsteller Typ KDR

#### Threephase Tap Changer Type KDR

Spannungsfreie Betätigung Verwendung in Öl oder Askarel  
 Anzapfumsteller 20 kV 10-63 A  
 3-5-7 Schaltstellungen – Einstellung 2,5 % pro Schaltstellung  
*Off-circuit operation can be used in oil or askarel  
 Common output per phase 20 kV 10-63 A  
 3-5-7 positions – Setting 2.5 % per position*

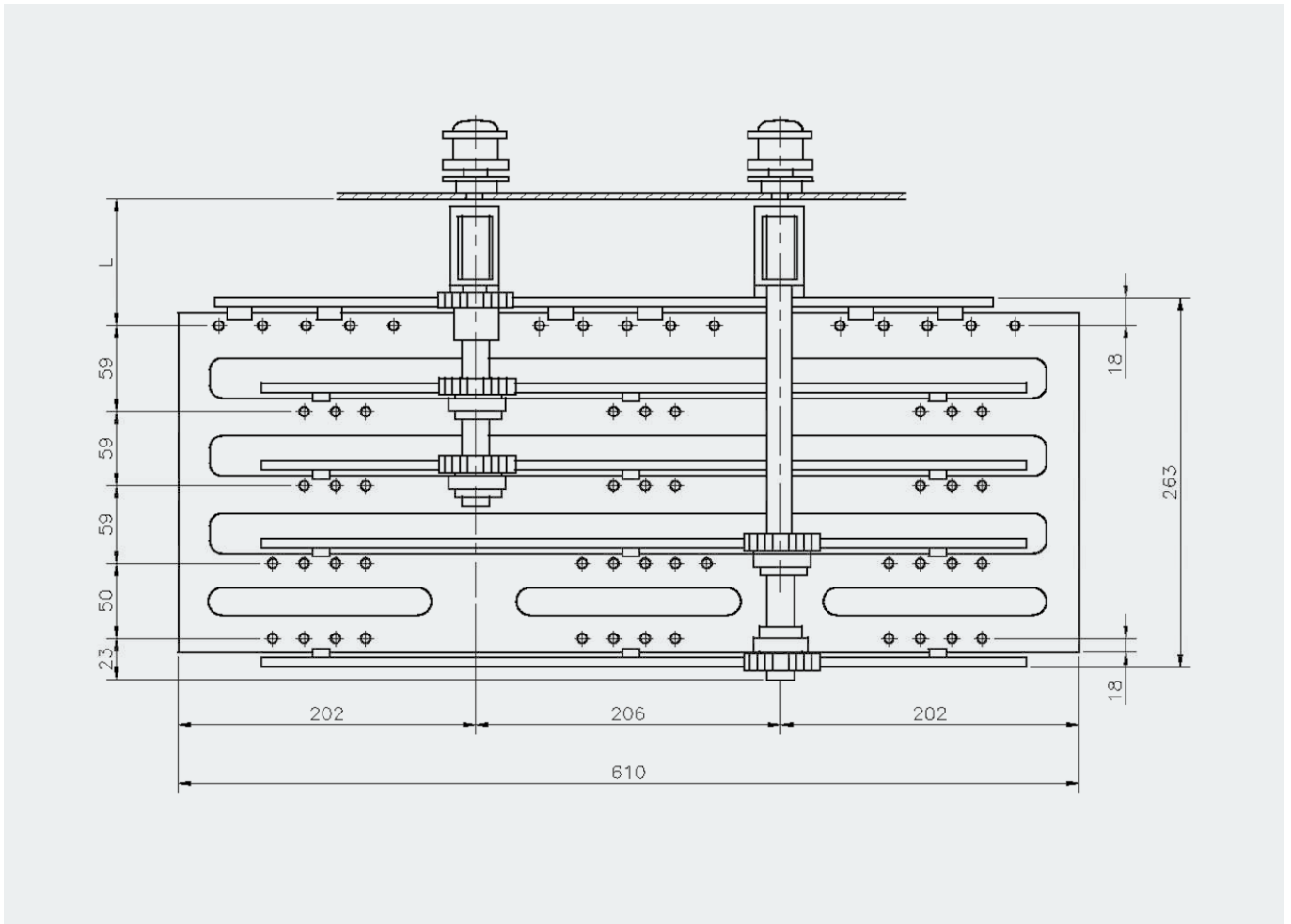


L	Anzahl der Stellungen Number of Positions	A	Geräte Nr. Unit No. 10 A	Geräte Nr. Unit No. 30 A	Geräte Nr. Unit No. 63 A
50	3	495	C 269 331	C 269 351	C 269 371
	5	603	C 269 333	C 269 353	C 269 373
	7	711	C 269 335	C 269 355	C 269 375
70	3	495	D 269 331	D 269 351	D 269 371
	5	603	D 269 333	D 269 353	D 269 373
	7	711	D 269 335	D 269 355	D 269 375
100	3	495	E 269 331	E 269 351	E 269 371
	5	603	E 269 333	E 269 353	E 269 373
	7	711	E 269 335	E 269 355	E 269 375
130	3	495	F 269 331	F 269 351	F 269 371
	5	603	F 269 333	F 269 353	F 269 373
	7	711	F 269 335	F 269 355	F 269 375

	10 A	30 A	63 A
J	2.1	3.1	5.1
K	4	5	7

**Dreiphasenumsteller Typ KDR**  
*Threephase Tap Changer Type KDR*

Spannungsfreie Betätigung Verwendung in Öl oder Askarel  
 Mehrstufige Umsteller  
 Einstellung 2,5% pro Schaltstellung  
*Off-circuit operation can be used in oil or askarel  
 Multi-stage tap changers  
 Setting 2.5% per position*



**Fünfstufiger Umsteller**

- 1 Stufe: Serien-Parallelschaltung – 10-20 kV – 30 bis 63 A
- 2 Stufen: Stern-Dreieckschaltung – 15-20 kV – 30 bis 63 A
- 2 Stufen: Dreieckschaltung – 20 kV – 30 bis 63 A
- 3-5-7 Schaltstellungen, Einstellung 2,5% pro Schaltstellung

**Five-stage tap changer**

- 1 stage: series-parallel coupling – 10-20 kV – 30 to 63 A
- 2 stages: star-delta coupling – 15-20 kV – 30 to 63 A
- 2 stages: delta diagram – 20 kV – 30 to 63 A
- 3-5-7 positions – setting 2.5% per position

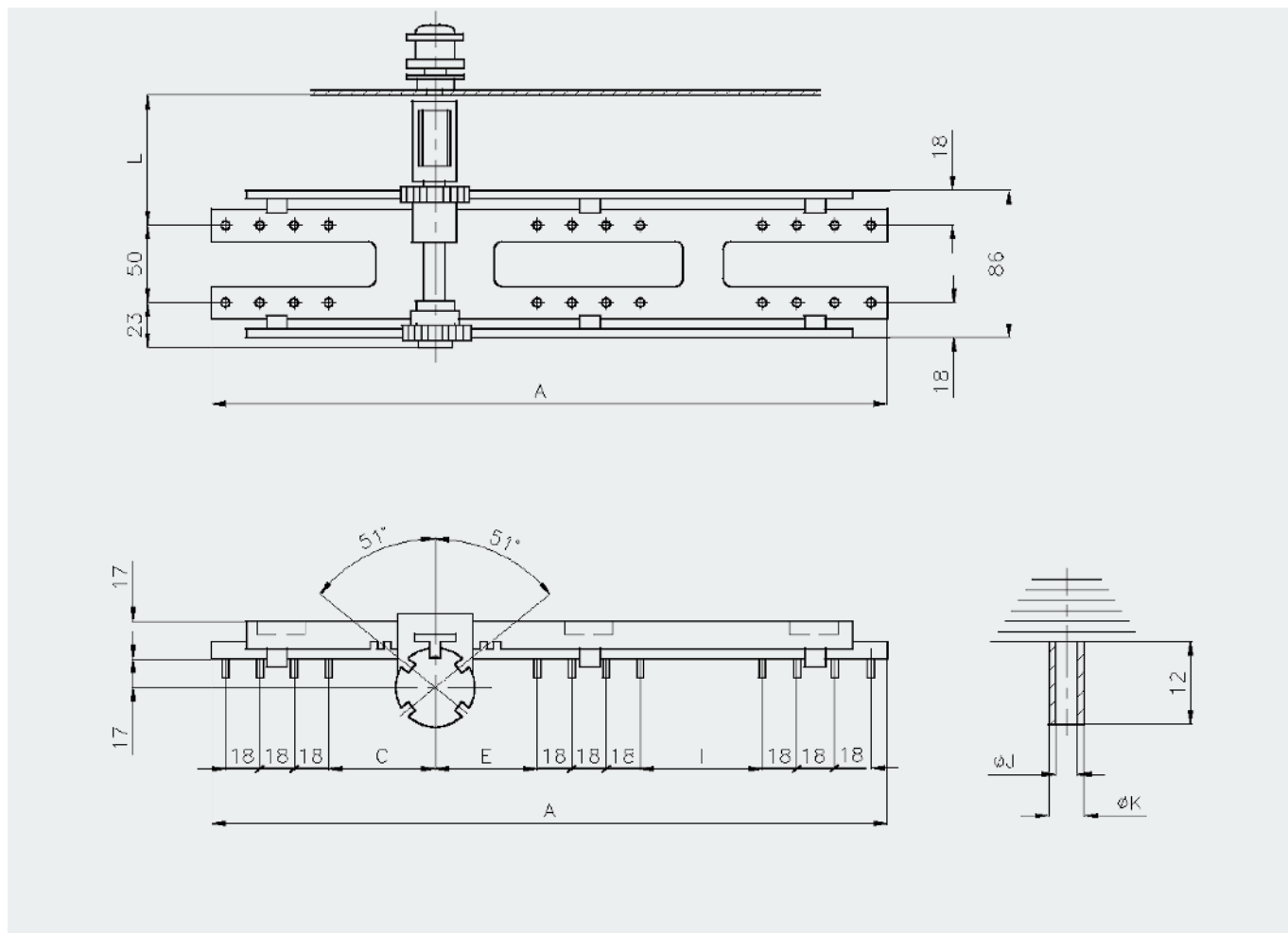
# Umsteller Typ KDR

## Tap Changers Type KDR

### Dreiphasenumsteller Typ KDR

#### Threephase Tap Changer Type KDR

Spannungsfreie Betätigung Verwendung in Öl oder Askarel  
 Anzapfumsteller 20 kV 10-63 A  
 3-5-7 Schaltstellungen – Einstellung 2,5 % pro Schaltstellung  
*Off-circuit operation can be used in oil or askarel  
 Common output per phase 20 kV 10-63 A  
 3-5-7 positions – Setting 2.5 % per position*



L	Anzahl der Stellungen Number of Positions	20 kV			
		A	Geräte Nr. Unit No. 10 A	Geräte Nr. Unit No. 30 A	Geräte Nr. Unit No. 63 A
50	3	358	C2x 209 331	C2x 209 351	C2x 209 371
	4	412	C2x 209 332	C2x 209 352	C2x 209 372
	5	466	C2x 209 333	C2x 209 353	C2x 209 373
	6	520	C2x 209 334	C2x 209 354	C2x 209 374
	7	574	C2x 209 335	C2x 209 355	C2x 209 375

L	Anzahl der Stellungen Number of Positions	20 kV				30 kV			
		A	Geräte Nr. Unit No. 10 A	Geräte Nr. Unit No. 30 A	Geräte Nr. Unit No. 63 A	A	Geräte Nr. Unit No. 10 A	Geräte Nr. Unit No. 30 A	Geräte Nr. Unit No. 63 A
70	3	358	D2x 209 331	D2x 209 351	D2x 209 371	433	D2x 209 531	D2x 209 551	D2x 209 571
	4	412	D2x 209 332	D2x 209 352	D2x 209 372	487	D2x 209 532	D2x 209 552	D2x 209 572
	5	466	D2x 209 333	D2x 209 353	D2x 209 373	541	D2x 209 533	D2x 209 553	D2x 209 573
	6	520	D2x 209 334	D2x 209 354	D2x 209 374	595	D2x 209 534	D2x 209 554	D2x 209 574
	7	574	D2x 209 335	D2x 209 355	D2x 209 375	649	D2x 209 535	D2x 209 555	D2x 209 575
100	3	358	E2x 209 331	E2x 209 351	E2x 209 371	433	E2x 209 531	E2x 209 551	E2x 209 571
	4	412	E2x 209 332	E2x 209 352	E2x 209 372	487	E2x 209 532	E2x 209 552	E2x 209 572
	5	466	E2x 209 333	E2x 209 353	E2x 209 373	541	E2x 209 533	E2x 209 553	E2x 209 573
	6	520	E2x 209 334	E2x 209 354	E2x 209 374	595	E2x 209 534	E2x 209 554	E2x 209 574
	7	574	E2x 209 335	E2x 209 355	E2x 209 375	649	E2x 209 535	E2x 209 555	E2x 209 575
130	3	358	F2x 209 331	F2x 209 351	F2x 209 371	433	F2x 209 531	F2x 209 551	F2x 209 571
	4	412	F2x 209 332	F2x 209 352	F2x 209 372	487	F2x 209 532	F2x 209 552	F2x 209 572
	5	466	F2x 209 333	F2x 209 353	F2x 209 373	541	F2x 209 533	F2x 209 553	F2x 209 573
	6	520	F2x 209 334	F2x 209 354	F2x 209 374	595	F2x 209 534	F2x 209 554	F2x 209 574
	7	574	F2x 209 335	F2x 209 355	F2x 209 375	649	F2x 209 535	F2x 209 555	F2x 209 575

	10 A	30 A	63 A
J	2.1	3.1	5.1
K	4	5	7

	20 kV	30 kV
C	55	80
E	55	80
I	55	80

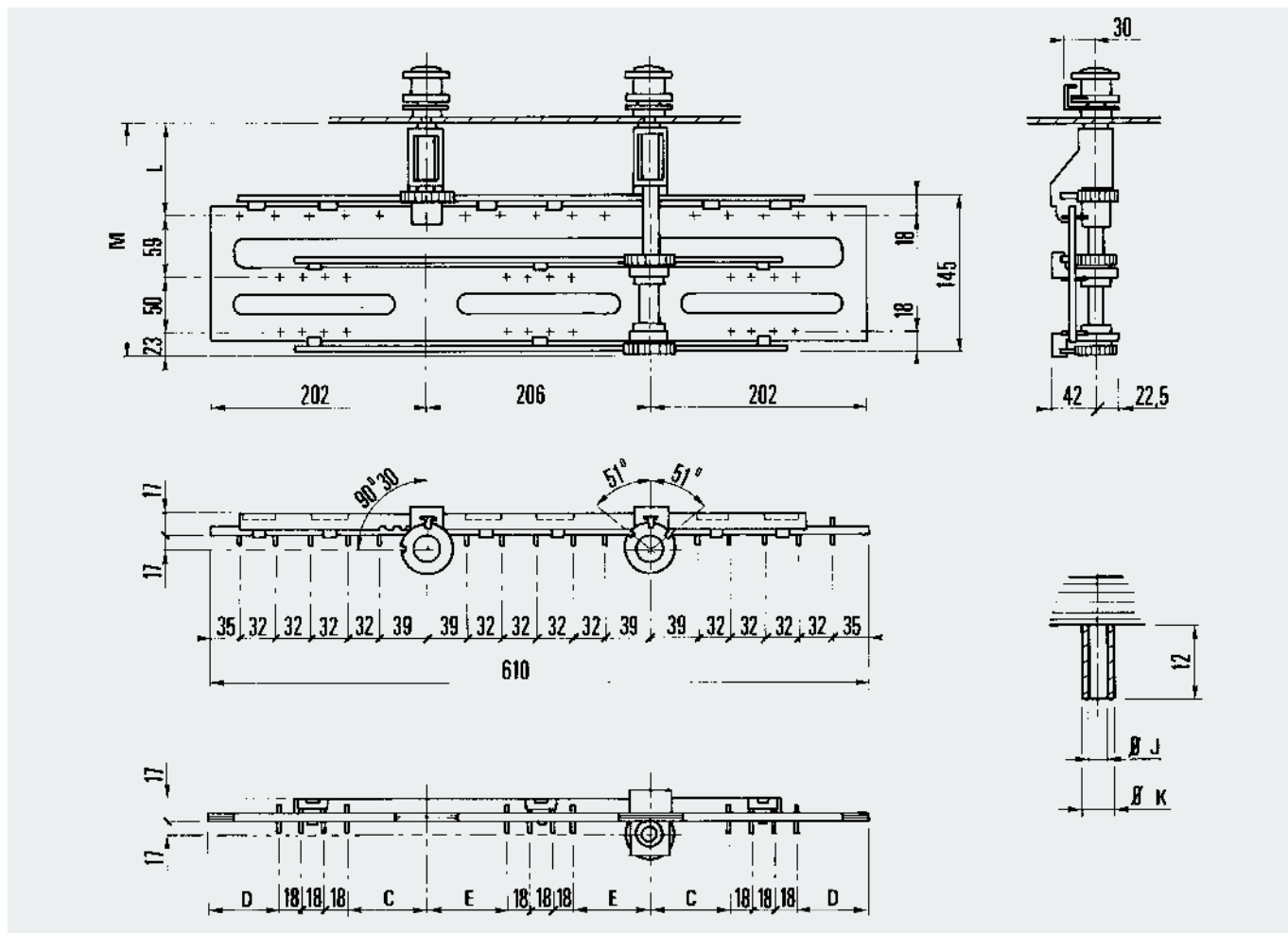
# Umsteller Typ KDR

## Tap Changers Type KDR

### Dreiphasenumsteller Typ KDR

#### Threephase Tap Changer Type KDR

Spannungsfreie Betätigung zur Verwendung in Öl  
 1. Stufe Serien-Parallelschaltung 15-20 kV 30-63 A  
 2. Stufe Dreieckschaltung 20 kV 30-63 A  
 3-5-7 Schaltstellungen – Einstellung 2,5 % pro Schaltstellung  
 Off-circuit operation can be used in oil  
 1. Stage series parallel coupling 15-20 kV 30-63 A  
 2. Stage delta diagram 20 kV 30-63 A  
 3-5-7 positions – Setting 2.5 % per position



L	Anzahl der Stellungen Number of Positions	M	Geräte Nr. Unit No. 30 A	Geräte Nr. Unit No. 63 A
50	3	182	C 200 050	C 200 070
	5		C 200 051	C 200 071
	7		C 200 052	C 200 072
70	3	202	D 200 050	D 200 070
	5		D 200 051	D 200 071
	7		D 200 052	D 200 072
100	3	232	E 200 050	E 200 070
	5		E 200 051	E 200 071
	7		E 200 052	E 200 072
130	3	262	F 200 050	F 200 070
	5		F 200 051	F 200 071
	7		F 200 052	F 200 072

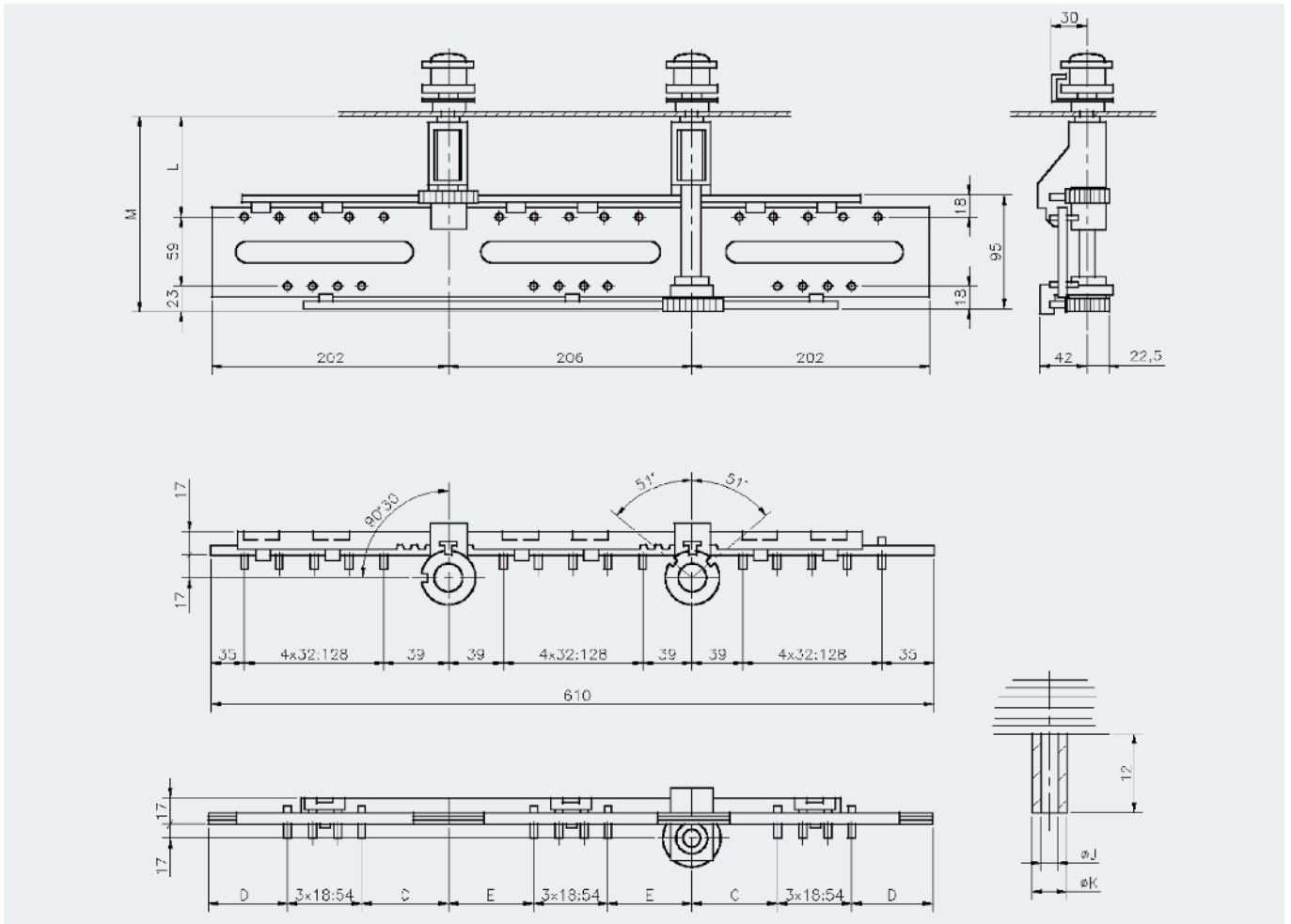
	30 A	63 A
J	3.1	5.1
K	5	7

Anzahl der Stellungen Number of Positions	C	D	E
3	73	75	76
5	55	57	58
7	37	39	40

## Dreiphasenumsteller Typ KDR

### Threephase Tap Changer Type KDR

Spannungsfreie Betätigung zur Verwendung in Öl  
 1. Stufe Serien-Parallelschaltung 15-20 kV 30-63 A  
 2. Stufe Dreieckschaltung 20 kV 30-63 A  
 3-5-7 Schaltstellungen – Einstellung 2,5 % pro Schaltstellung  
 Off-circuit operation can be used in oil  
 1. Stage series-parallel coupling 15-20 kV 30-63 A  
 2. Stage delta diagram 20 kV 30-63 A  
 3-5-7 positions – Setting 2.5 % per position



L	Anzahl der Stellungen Number of Positions	M	Geräte Nr. Unit No. 30 A	Geräte Nr. Unit No. 63 A
50	3	132	C 280 851	C 280 871
	5		C 280 853	C 280 873
	7		C 280 855	C 280 875
70	3	152	D 280 851	D 280 871
	5		D 280 853	D 280 873
	7		D 280 855	D 280 875
100	3	182	E 280 851	E 280 871
	5		E 280 853	E 280 873
	7		E 280 855	E 280 875
130	3	212	F 280 851	F 280 871
	5		F 280 853	F 280 873
	7		F 280 855	F 280 875

	30 A	63 A
J	3.1	5.1
K	5	7

Anzahl der Stellungen Number of Positions	C	D	E
3	73	75	76
5	55	57	58
7	37	39	40

Änderungen können ohne Benachrichtigung vorgenommen werden. Wir behalten uns vor, Produkte abzuändern oder ganz aus dem Lieferprogramm zu streichen. Die Angaben in diesem Katalog sind ohne Gewähr.

Der Nachdruck bzw. die Kopie auch von Teilen dieser Dokumentation, sowohl auf elektronischem wie auch mechanischem Weg, bedürfen unserer ausdrücklichen schriftlichen Genehmigung.

© Copyright – Alle Rechte vorbehalten

*Changes may be made without further notice. We reserve the right to change products or omit them from our program. The information given in this catalog is subject to change.*

*No part of this publication may be reproduced by any means, electronic or mechanical, including photocopying and microfilming, or utilized in any other form without permission in writing from the publisher.*

© Copyright – All rights reserved

Flister Group GmbH & Co KG  
Dorfäcker 4  
D-91086 Aurachtal  
Tel.: +49 (0) 91 32-30 01  
Fax: +49 (0) 91 32-65 02  
eMail: [info@flister-elektrotechnik.de](mailto:info@flister-elektrotechnik.de)  
web: [www.flister-elektrotechnik.de](http://www.flister-elektrotechnik.de)