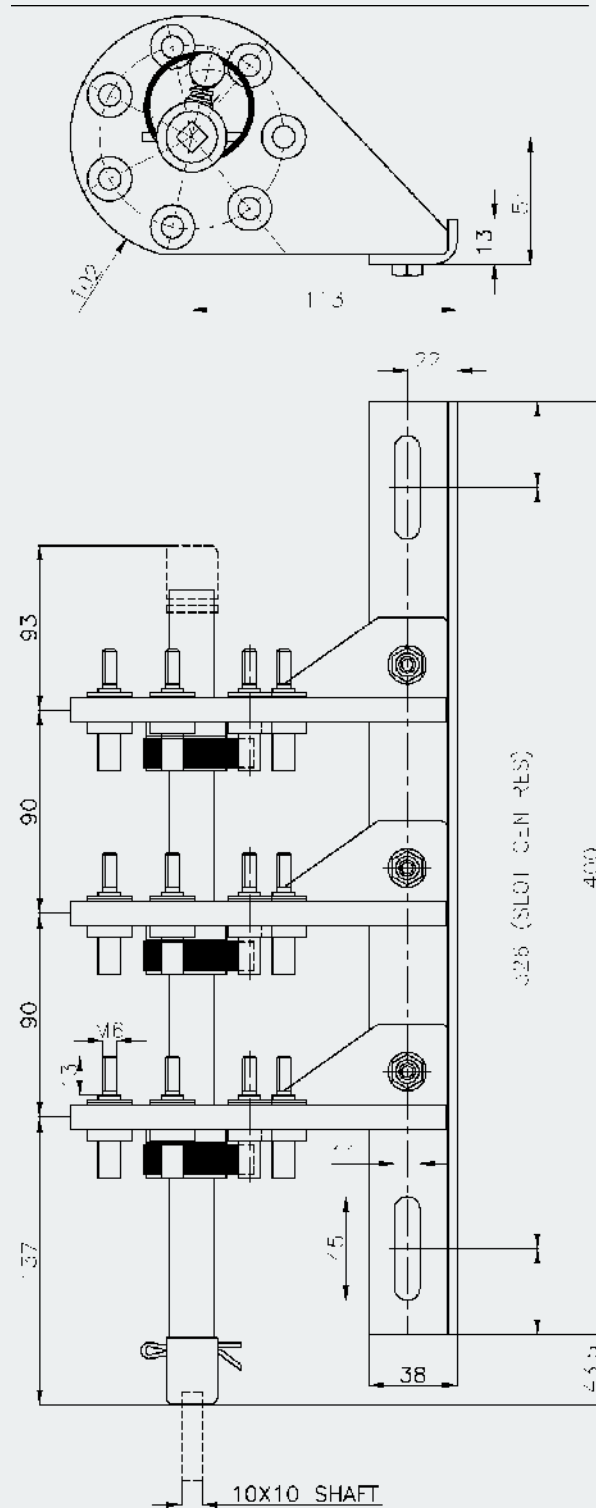


Dreiphasenumsteller Typ KDV
Threephase Tap Changer Type KDV

Dreieck-Schaltung 24 kV 100 A
 2-6 Schaltstellungen
 Geräte Nr. E5248-S
Delta diagram 24 kV 100 A
2-6 positions
Unit-No. E5248-S



Spannung Voltage kV	Strom- stärke Current A	Gewicht Weight kg	Welle Changer Shaft	Antrieb Control Device	Montage- bügel Mounting Bracket
24	100	2.5	589	5342	996

Features: Drive from either end.

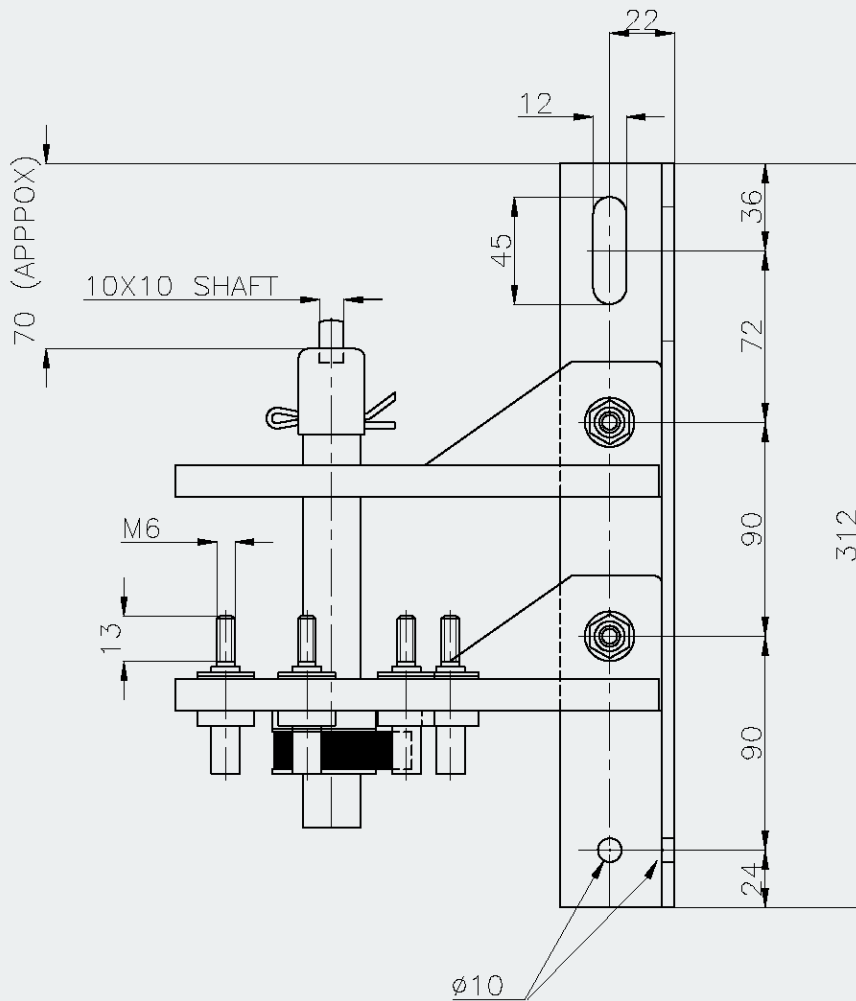
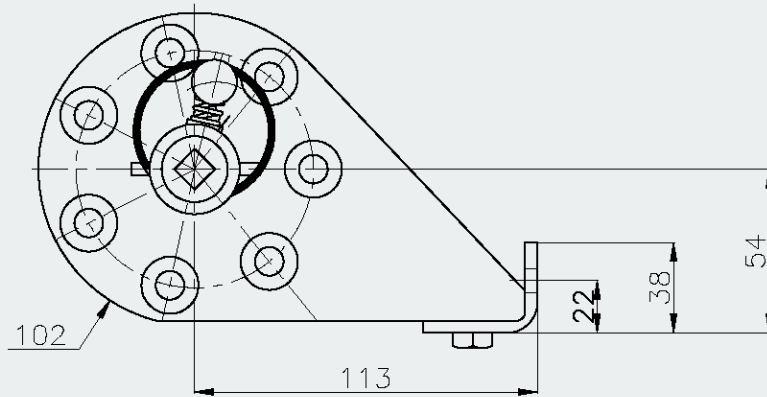
Umsteller Typ KDV

Tap Changers Type KDV

Dreiphasenumsteller Typ KDV

Threephase Tap Changer Type KDV

Dreieck-Schaltung 24 kV 100 A
 2-6 Schaltstellungen
 Geräte Nr. E5241-1-2
 Delta diagram 24 kV 100 A
 2-6 positions
 Unit-No. E5241-1-2

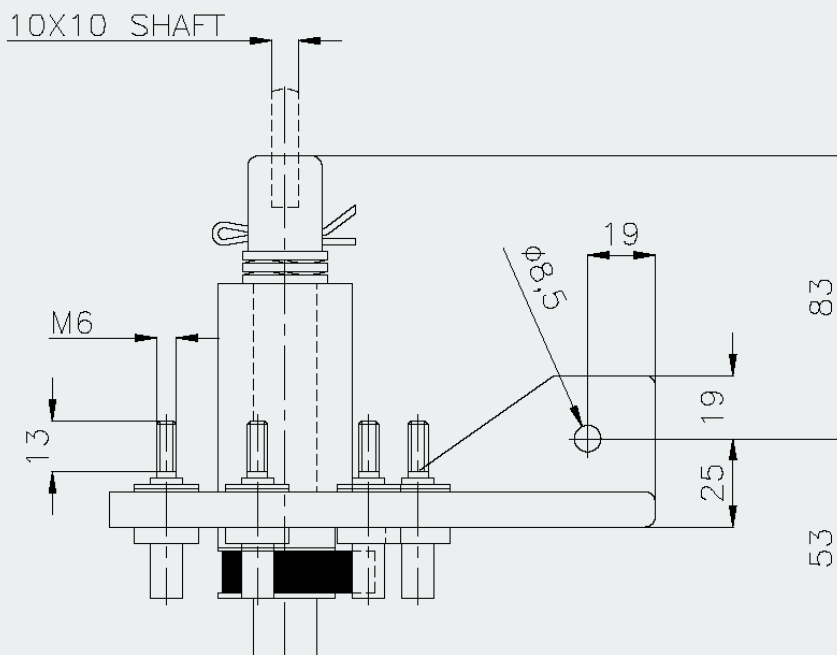
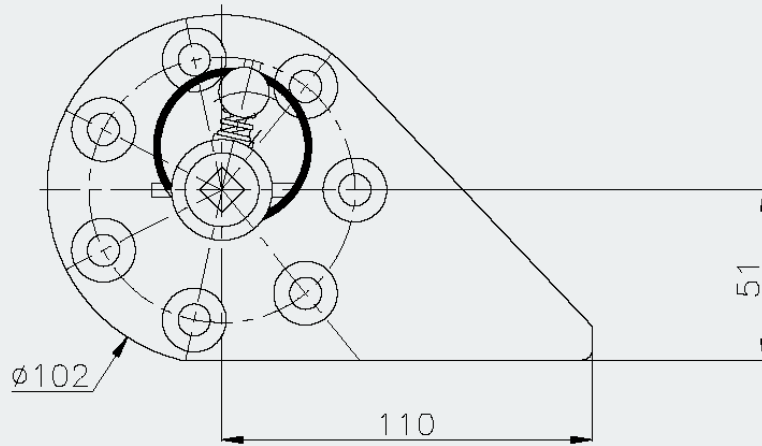


Spannung	Stromstärke	Gewicht	Welle	Antrieb	Montagebügel
Voltage	Current	Weight	Changer Shaft	Control Device	Mounting Bracket
kV	A	kg			
24	100	1.4	952	5342	954

Features: Includes mounting bracket.

Einphasenumsteller Typ KDV
Onephase Tap Changer Type KDV

Dreieck-Schaltung 24 kV 100 A
 2-6 Schaltstellungen
 Geräte Nr. E5240
Delta diagram 24 kV 100 A
2-6 positions
Unit-No. E5240



Spannung	Stromstärke	Gewicht	Welle	Antrieb	Montagebügel
Voltage	Current	Weight	Changer Shaft	Control Device	Mounting Bracket
kV	A	kg			
24	100	0.85	960	5342	-

Features:

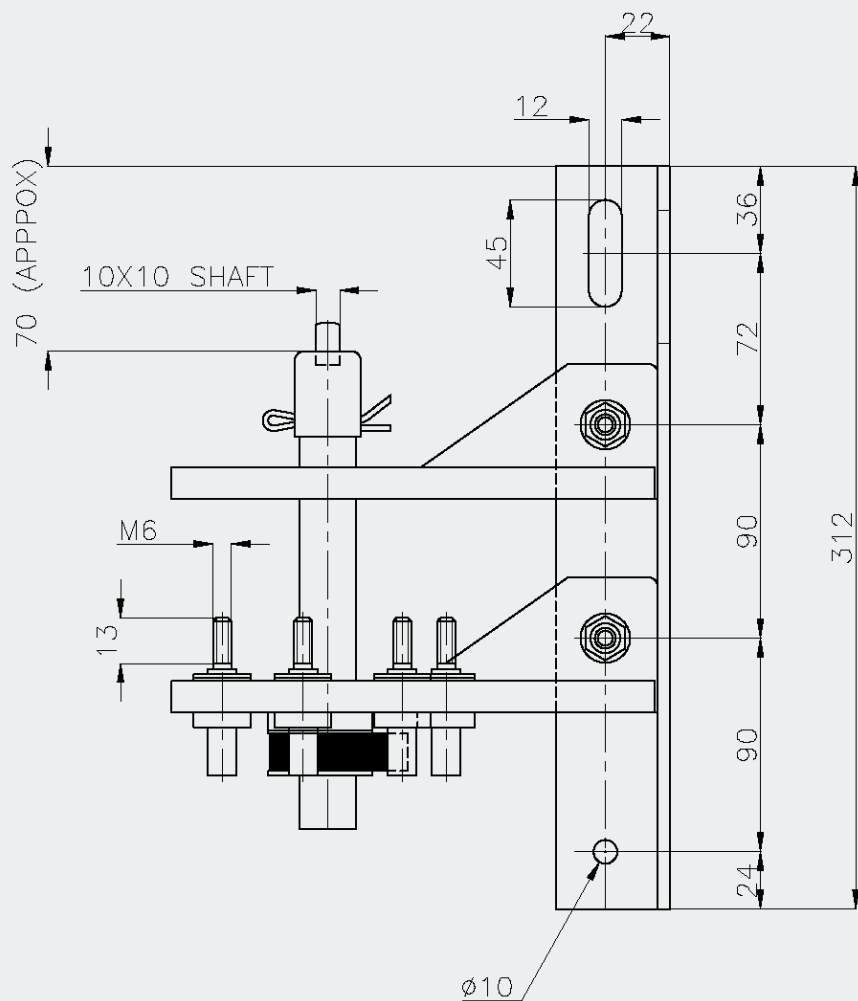
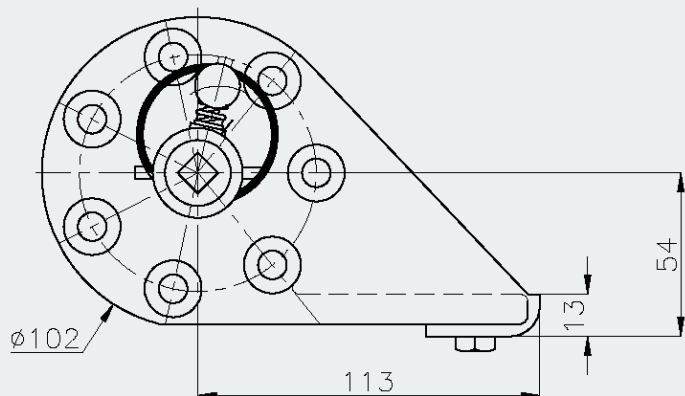
Umsteller Typ KDV

Tap Changers Type KDV

Einphasenumsteller Typ KDV

Onephase Tap Changer Type KDV

Dreieck-Schaltung 24 kV 100 A
 2-6 Schaltstellungen
 Geräte Nr. E5048-1-2
 Delta diagram 24 kV 100 A
 2-6 positions
 Unit-No. E5048-1-2

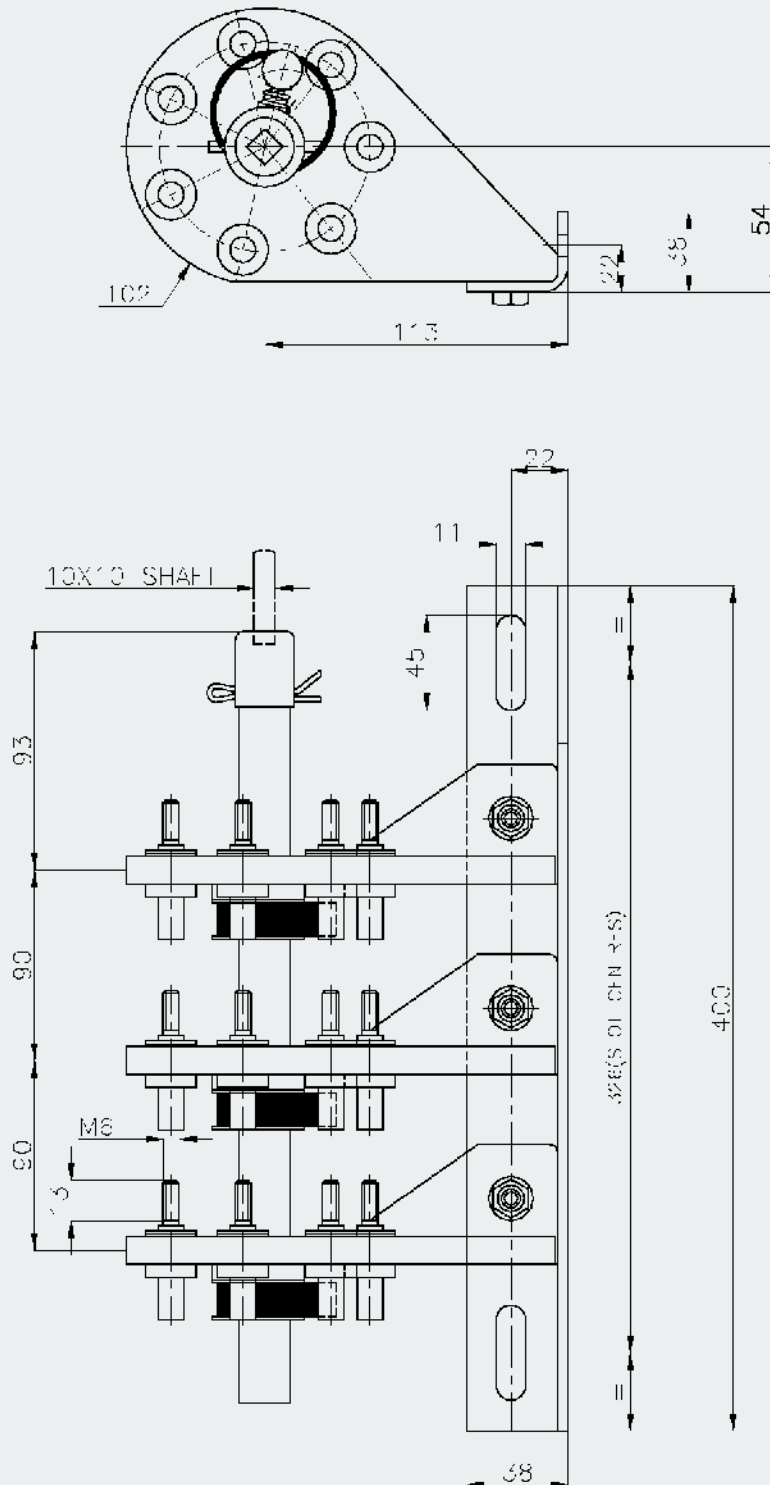


Spannung Voltage kV	Strom- stärke Current A	Gewicht Weight kg	Welle Changer Shaft	Antrieb Control Device	Montage- bügel Mounting Bracket
24	100	1.4	952	5342	851

Features: Bracket includes extra mounting holes.

Dreiphasenumsteller Typ KDV
Threephase Tap Changer Type KDV

Dreieck-Schaltung 24 kV 100 A
 2-6 Schaltstellungen
 Geräte Nr. E5206-R
Delta diagram 24 kV 100 A
2-6 positions
Unit-No. E5206-R



Spannung Voltage kV	Strom- stärke Current A	Gewicht Weight kg	Welle Changer Shaft	Antrieb Control Device	Montage- bügel Mounting Bracket
24	100	2.6	955	5342	950

Features: Right end.

Umsteller Typ KDV

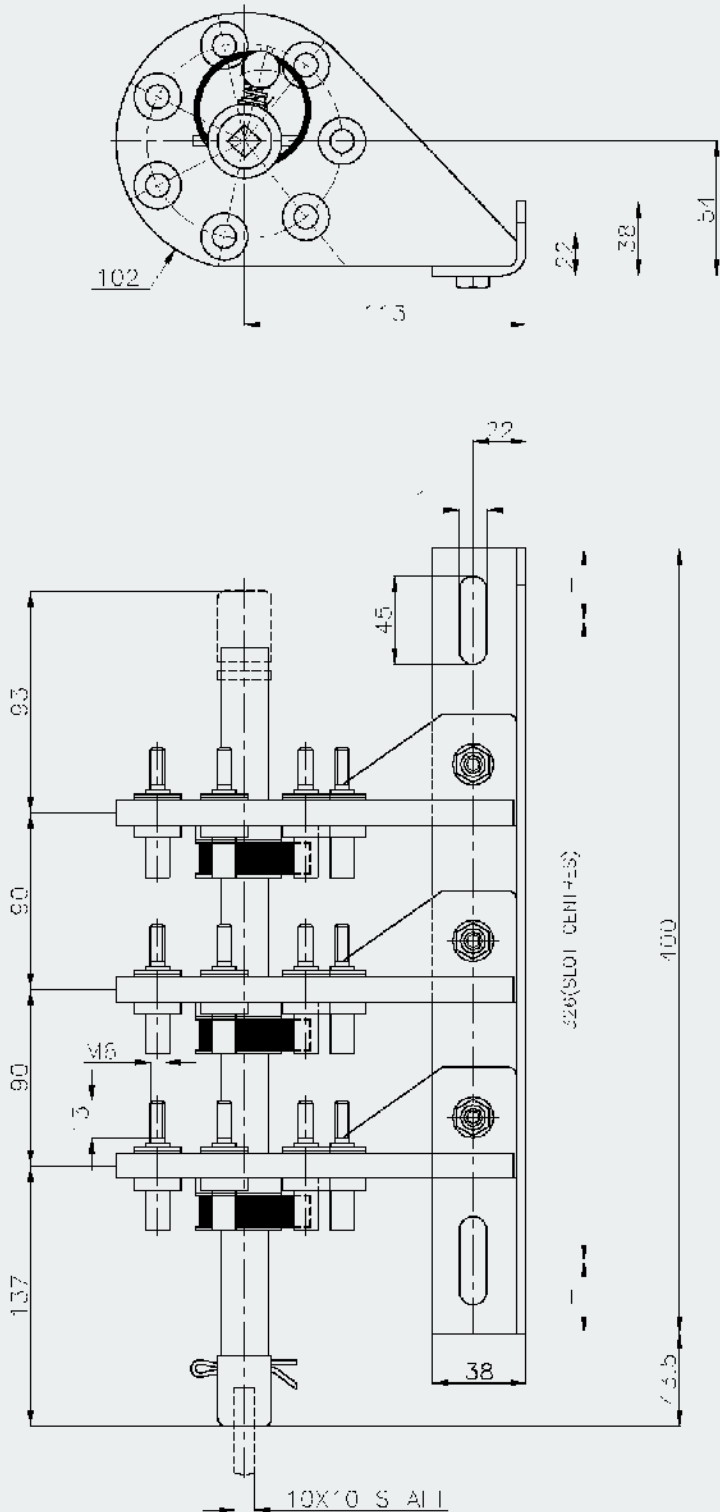
Tap Changers Type KDV

Dreiphasenumsteller Typ KDV

Threephase Tap Changer Type KDV

Dreieck-Schaltung 24 kV 100 A
2-6 Schaltstellungen
Geräte Nr. E5247-S

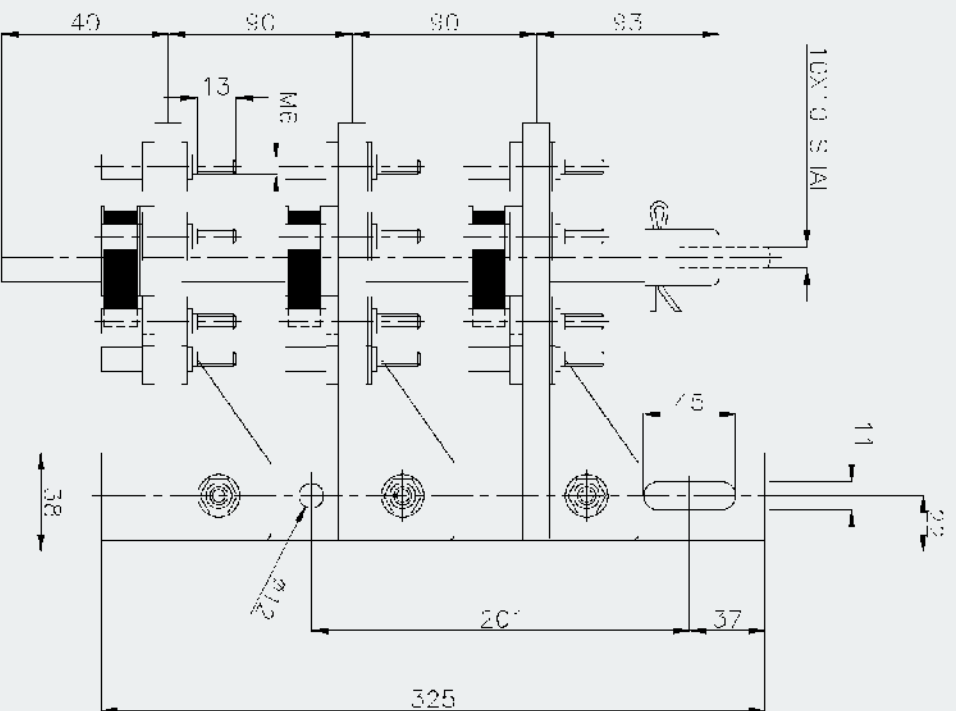
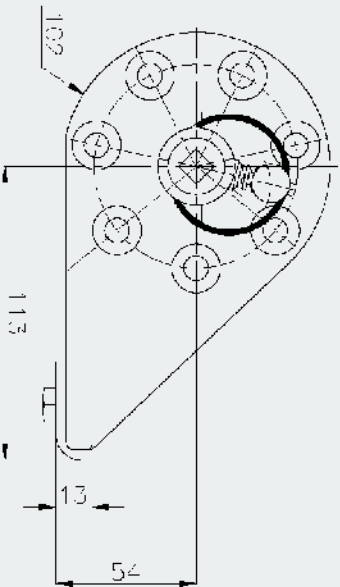
Delta diagram 24 kV 100 A
2-6 positions
Unit-No. E5247-S



Spannung Voltage kV	Strom- stärke Current A	Gewicht Weight kg	Welle Changer Shaft	Antrieb Control Device	Montage- bügel Mounting Bracket
24	100	2.6	589	5342	950
Universal with equal angle bracket.					

Dreiphasenumsteller Typ KDV Threephase Tap Changer Type KDV

Dreieck-Schaltung 24 kV 100 A
2-6 Schaltstellungen
Geräte Nr: E5246-R
Delta diagram 24 kV 100 A
2-6 positions
Unit-No. E5246-R



Spannung Voltage kV	Strom- stärke Current A	Gewicht Weight kg	Welle Changer Shaft	Antrieb Control Device	Montage- bügel Mounting Bracket
24	100	2.5	955	5342	271

Features: Right hand short bracket for confined space.

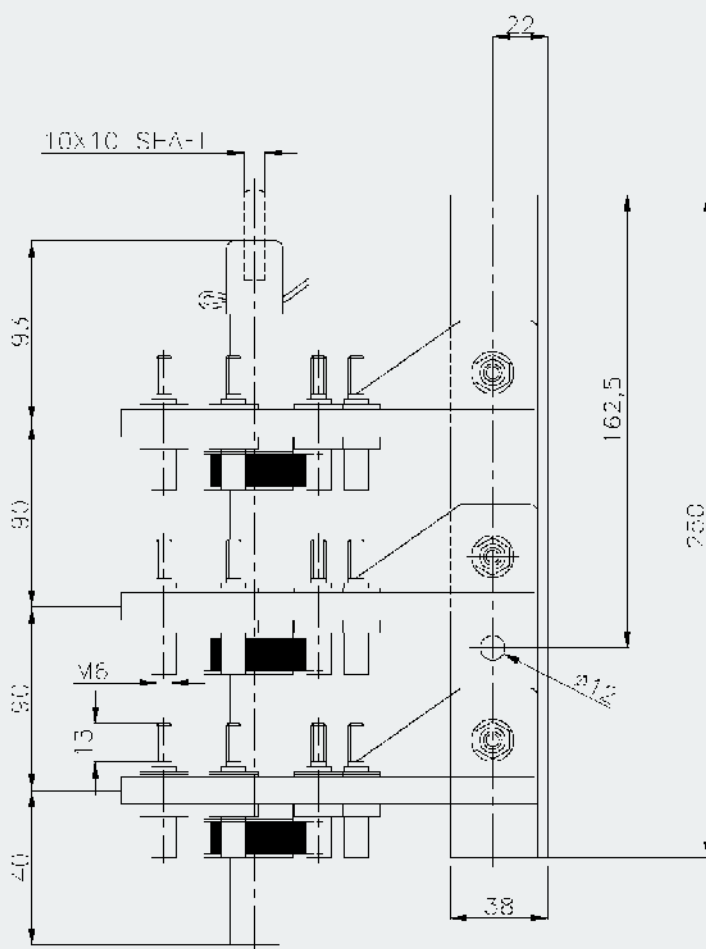
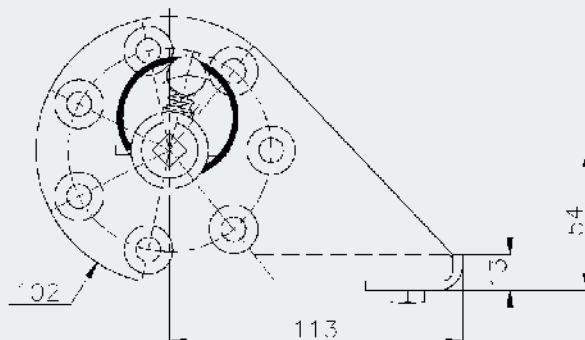
Umsteller Typ KDV

Tap Changers Type KDV

Dreiphasenumsteller Typ KDV

Threephase Tap Changer Type KDV

Dreieck-Schaltung 24 kV 100 A
 2-6 Schaltstellungen
 Geräte Nr. E5746-R
 Delta diagram 24 kV 100 A
 2-6 positions
 Unit-No. E5746-R

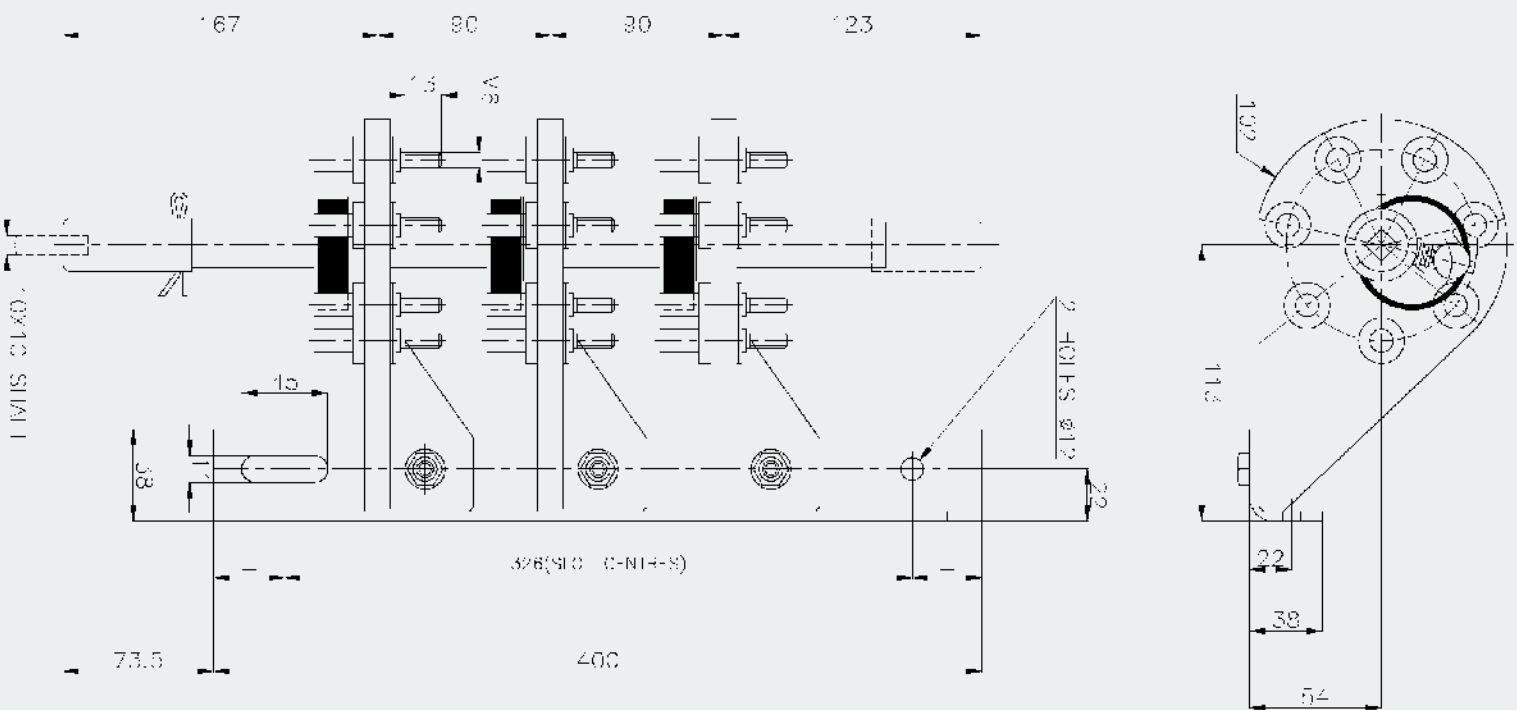


Spannung Voltage kV	Strom- stärke Current A	Gewicht Weight kg	Welle Changer Shaft	Antrieb Control Device	Montage- bügel Mounting Bracket
24	100	2.3	955	5342	227

Features: Right hand short bracket for confined space.

Dreiphasenumsteller Typ KDV Threephase Tap Changer Type KDV

Dreieck-Schaltung 24 kV 100 A
2-6 Schaltstellungen
Geräte Nr: E5071-S
Delta diagram 24 kV 100 A
2-6 positions
Unit-No. E5071-S



Spannung Voltage kV	Strom- stärke Current A	Gewicht Weight kg	Welle Changer Shaft	Antrieb Control Device	Montage- bügel Mounting Bracket
24	100	2.4	955	5342	904

Features: Bracket includes holes not slots.

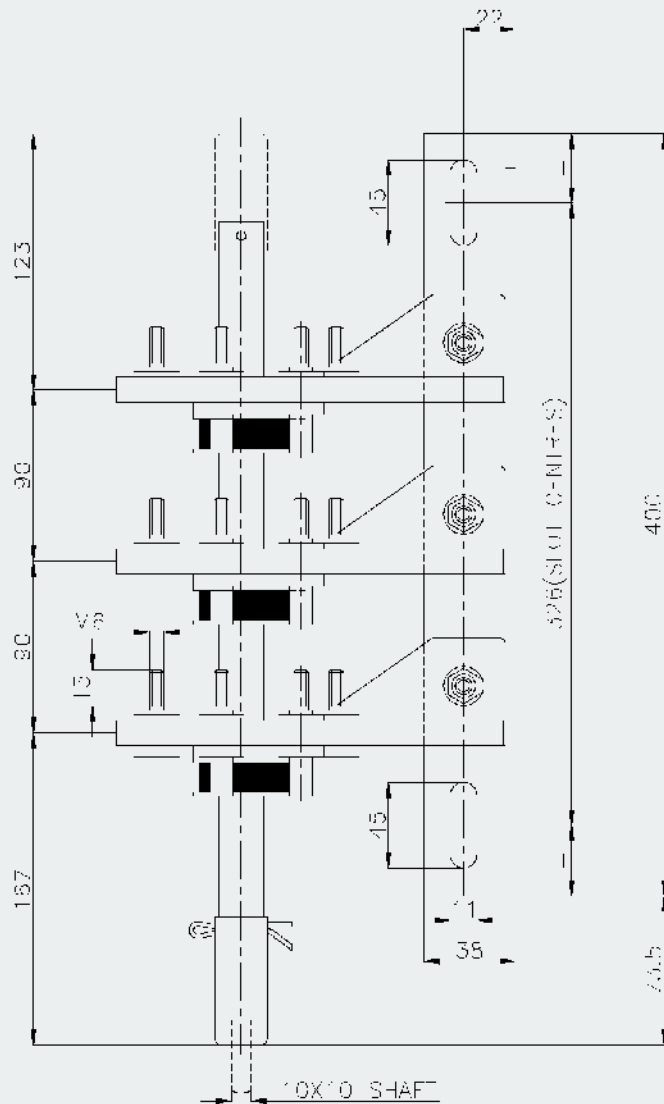
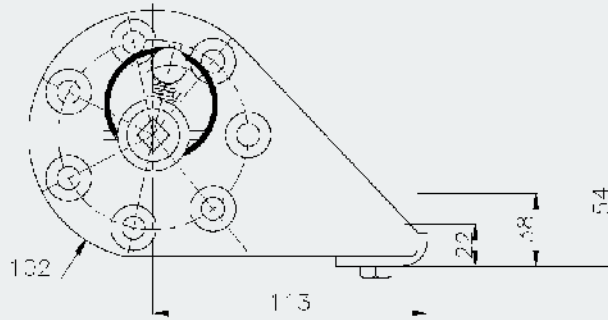
Umsteller Typ KDV

Tap Changers Type KDV

Dreiphasenumsteller Typ KDV

Threephase Tap Changer Type KDV

Dreieck-Schaltung 24 kV 100 A
 2-6 Schaltstellungen
 Geräte Nr. E5352-S-K
 Delta diagram 24 kV 100 A
 2-6 positions
 Unit-No. E5352-S-K

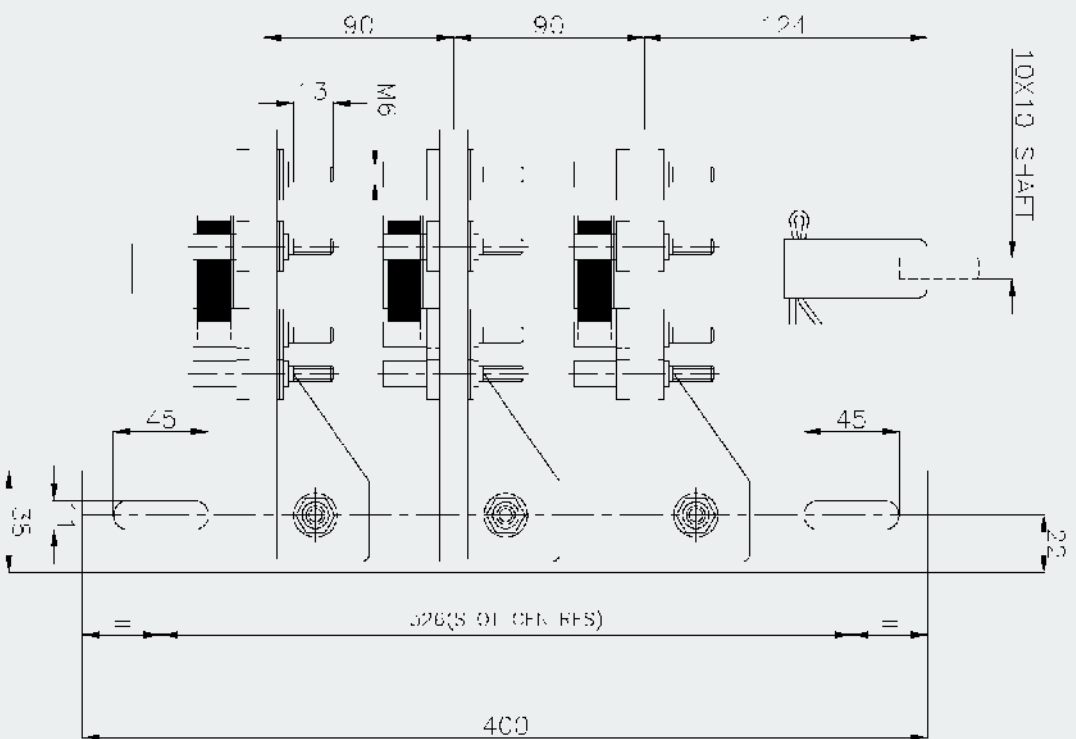
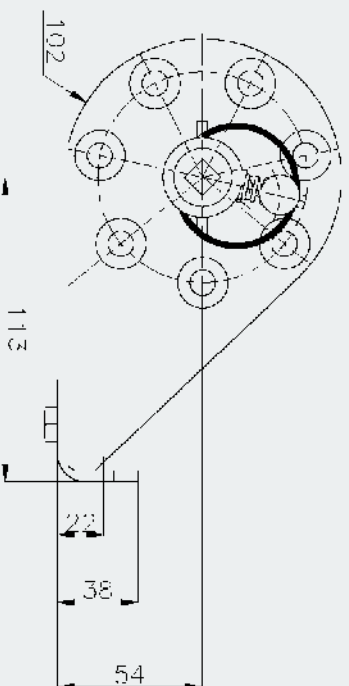


Spannung	Stromstärke	Gewicht	Welle	Antrieb	Montagebügel
Voltage	Current	Weight	Changer Shaft	Control Device	Mounting Bracket
kV	A	kg			
24	100	2.7	905	5342	950

Features: Left hand, Tinned contacts.

Dreiphasenumsteller Typ KDV Threephase Tap Changer Type KDV

Dreieck-Schaltung 24 kV 100 A
2-6 Schaltstellungen
Geräte Nr: E5112-R-K
Delta diagram 24 kV 100 A
2-6 positions
Unit-No. E5112-R-K



Spannung Voltage kV	Strom- stärke Current A	Gewicht Weight kg	Welle Changer Shaft	Antrieb Control Device	Montage- bügel Mounting Bracket
24	100	2.5	904	5342	950

Features: Right hand. Tinned contacts.

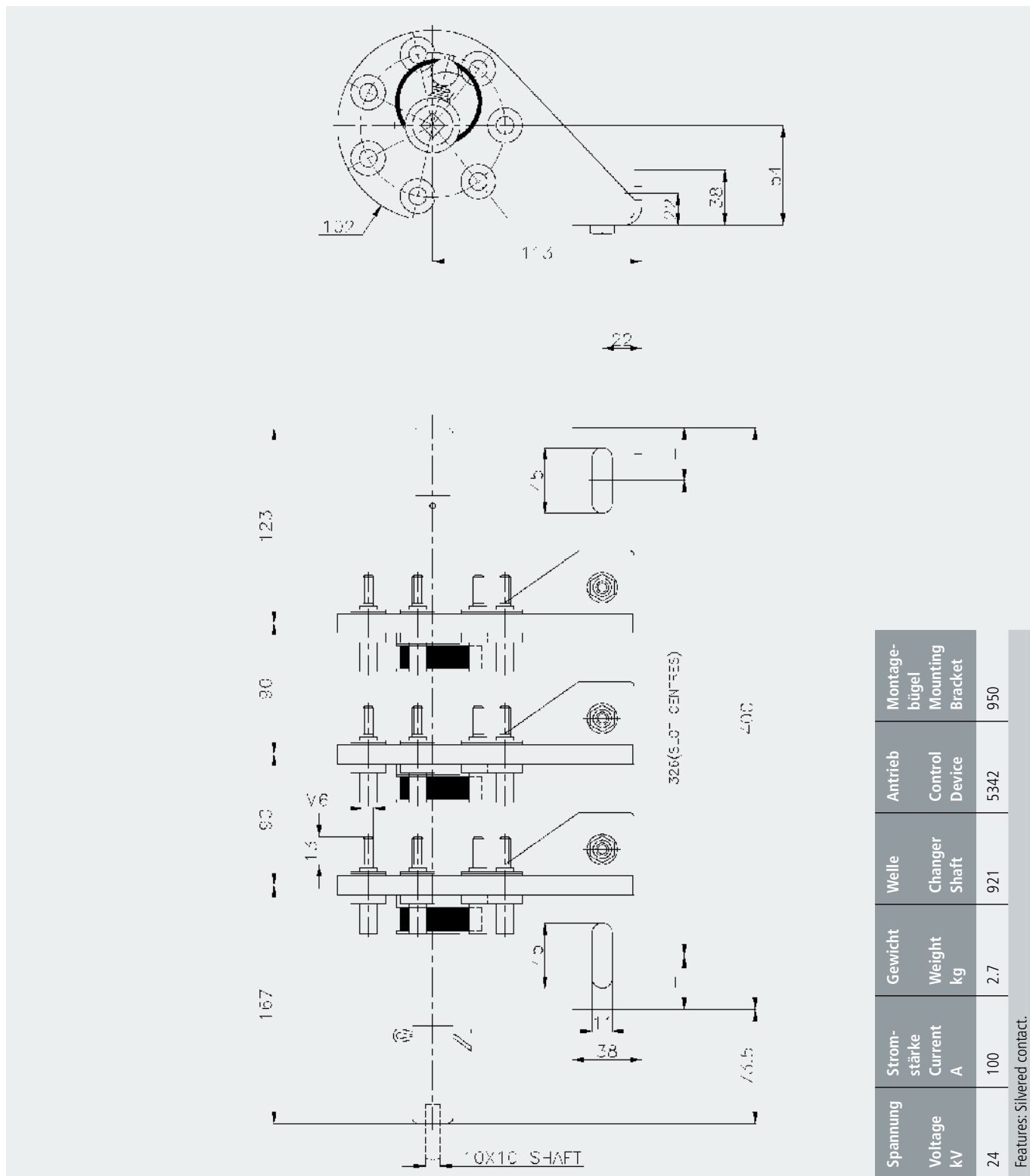
Umsteller Typ KDV

Tap Changers Type KDV

Dreiphasenumsteller Typ KDV

Threephase Tap Changer Type KDV

Dreieck-Schaltung 24 kV 100 A
 2-6 Schaltstellungen
 Geräte Nr. E5351-S-G
 Delta diagram 24 kV 100 A
 2-6 positions
 Unit-No. E5351-S-G

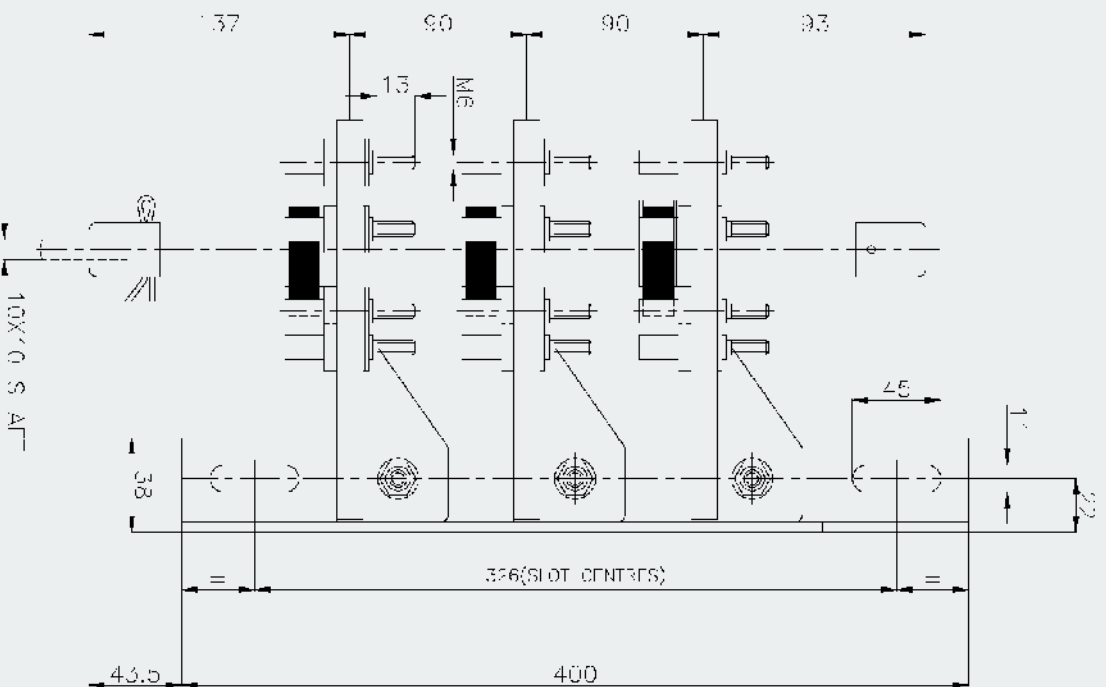
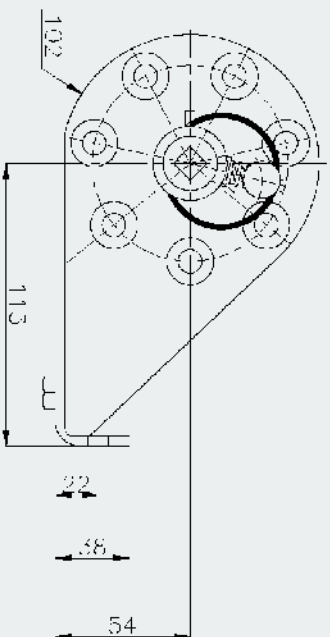


Spannung Voltage kV	Strom- stärke Current A	Gewicht Weight kg	Welle Changer Shaft	Antrieb Control Device	Montage- bügel Mounting Bracket
24	100	2.7	921	5342	950

Features: Silvered contact.

Dreiphasenumsteller Typ KDV Three-phase Tap Changer Type KDV

Dreieck-Schaltung 24 kV 100 A
2-6 Schaltstellungen
Geräte-Nr: E2792
Delta diagram 24 kV 100 A
2-6 positions
Unit-No. E2792



Spannung Voltage kV	Strom- stärke Current A	Gewicht Weight kg	Welle Changer Shaft	Antrieb Control Device	Montage- bügel Mounting Bracket
24	100	2.5	876	5342	950

Features: Additional wavy washers.

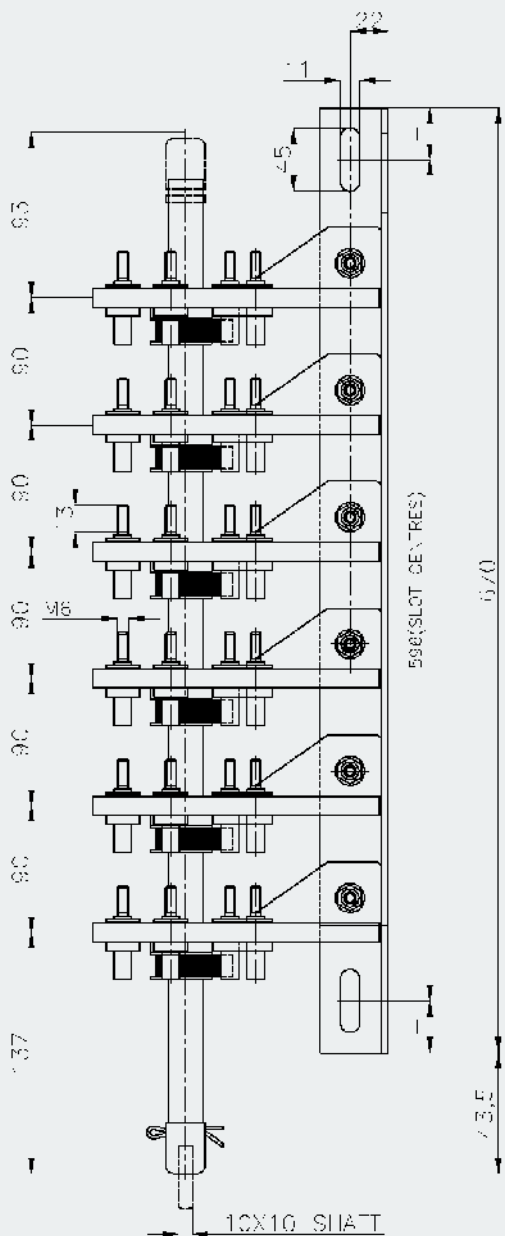
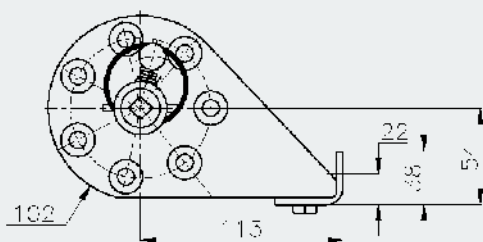
Umsteller Typ KDV

Tap Changers Type KDV

Sechsheumsteller Typ KDV

Sixphase Tap Changer Type KDV

Dreieck-Schaltung 24 kV 100 A
 2-6 Schaltstellungen
 Geräte Nr. E5242-S
 Delta diagram 24 kV 100 A
 2-6 positions
 Unit-No. E5242-S

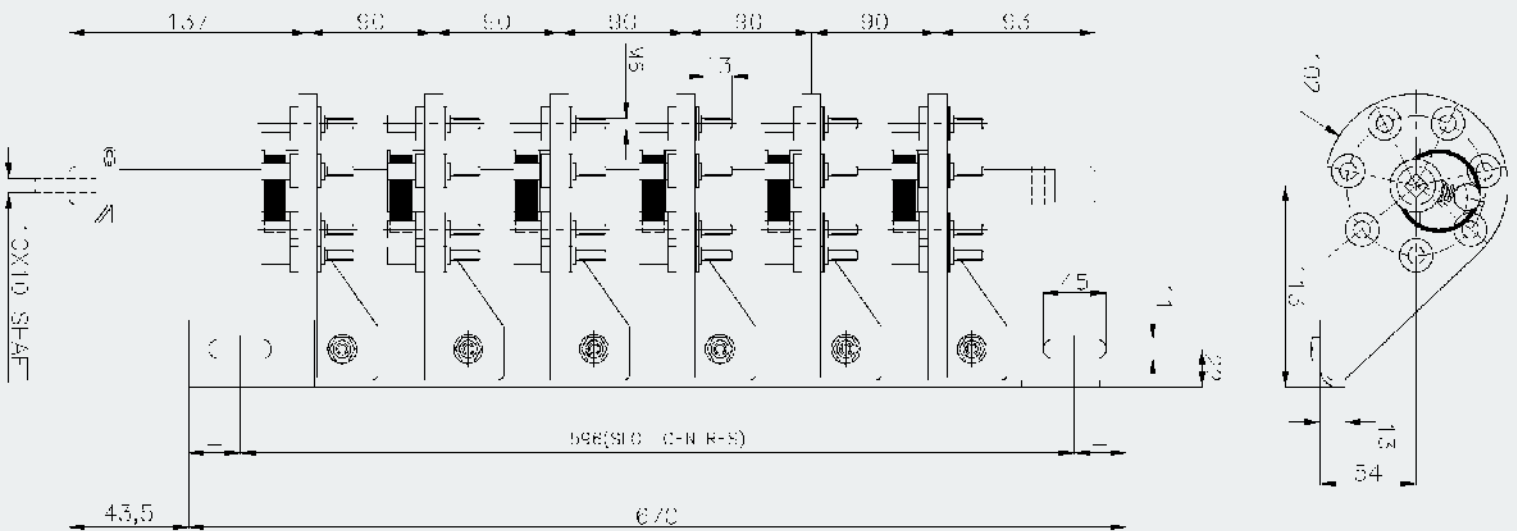


Spannung Voltage kV	Strom- stärke Current A	Gewicht Weight kg	Welle Changer Shaft	Antrieb Control Device	Montage- bügel Mounting Bracket
24	100	4.3	912	5342	913

Features: Universal with equal angle brackets.

Sechshephasenumsteller Typ KDV Sixphase Tap Changer Type KDV

Dreieck-Schaltung 24 kV 100 A
2-6 Schaltstellungen
Geräte Nr: E5243-S
Delta diagram 24 kV 100 A
2-6 positions
Unit-No. E5243-S

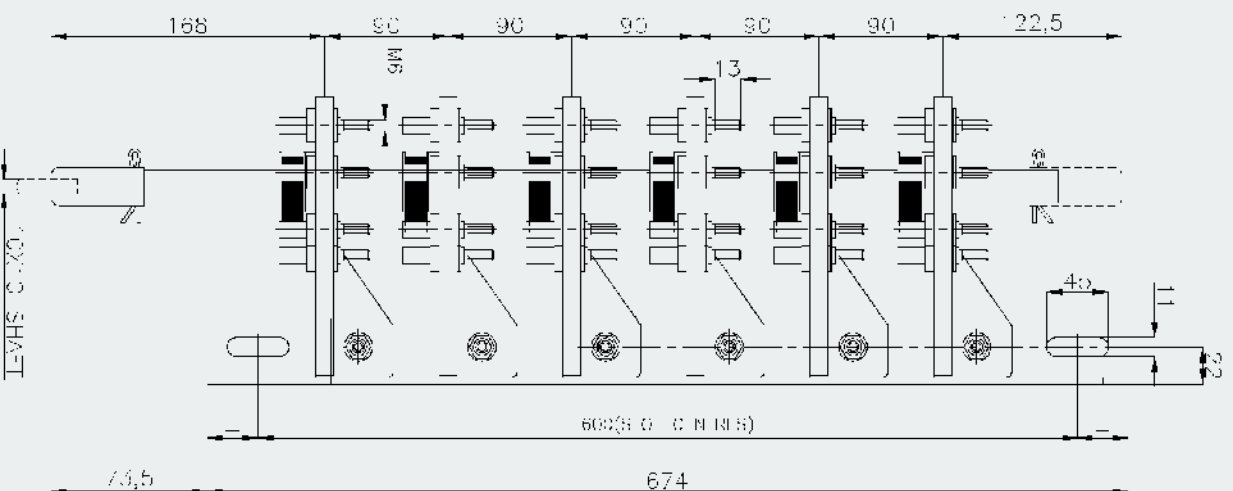
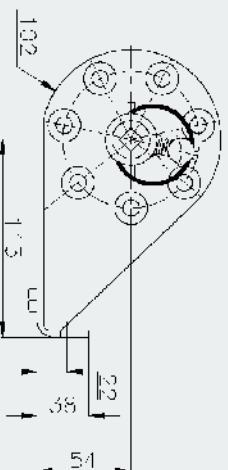


Spannung Voltage kV	Strom- stärke Current A	Gewicht Weight kg	Welle Changer Shaft	Antrieb Control Device	Montage- bügel Mounting Bracket
24	100	4.3	914	5342	982

Features: Drive from either end.

Sechshephasenumsteller Typ KDV Sixphase Tap Changer Type KDV

Dreieck-Schaltung 24 kV 100 A
2-6 Schaltstellungen
Geräte Nr: E5350-S-K
Delta diagram 24 kV 100 A
2-6 positions
Unit-No. E5350-S-K



Spannung Voltage kV	Strom- stärke Current A	Gewicht Weight kg	Welle Changer Shaft	Antrieb Control Device	Montage- bügel Mounting Bracket
24	100	4.3	608	5342	068

Features: Left hand. Tinned contacts.

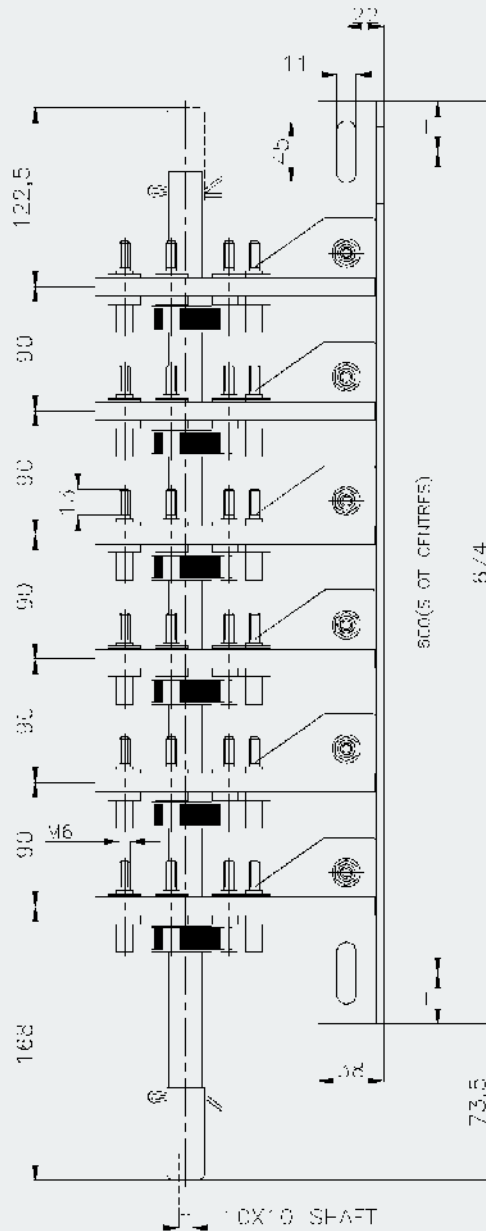
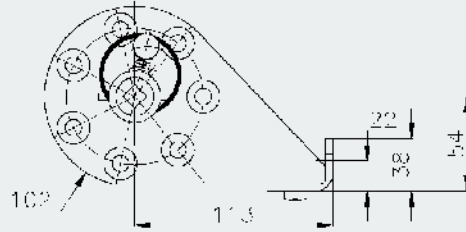
Umsteller Typ KDV

Tap Changers Type KDV

Sechsheumsteller Typ KDV

Sixphase Tap Changer Type KDV

Dreieck-Schaltung 24 kV 100 A
 2-6 Schaltstellungen
 Geräte Nr. E5349-S-G
 Delta diagram 24 kV 100 A
 2-6 positions
 Unit-No. E5349-S-G



Spannung Voltage kV	Strom- stärke Current A	Gewicht Weight kg	Welle Changer Shaft	Antrieb Control Device	Montage- bügel Mounting Bracket
24	100	4.3	608	5342	068

Features: Silvered contacts.

Änderungen können ohne Benachrichtigung vorgenommen werden. Wir behalten uns vor, Produkte abzuändern oder ganz aus dem Lieferprogramm zu streichen. Die Angaben in diesem Katalog sind ohne Gewähr.

Der Nachdruck bzw. die Kopie auch von Teilen dieser Dokumentation, sowohl auf elektronischem wie auch mechanischem Weg, bedürfen unserer ausdrücklichen schriftlichen Genehmigung.

© Copyright – Alle Rechte vorbehalten

Changes may be made without further notice. We reserve the right to change products or omit them from our program. The information given in this catalog is subject to change.

No part of this publication may be reproduced by any means, electronic or mechanical, including photocopying and microfilming, or utilized in any other form without permission in writing from the publisher.

© Copyright – All rights reserved

Flister Group GmbH & Co KG
Dorfäcker 4
D-91086 Aurachtal
Tel.: +49 (0) 91 32-30 01
Fax: +49 (0) 91 32-65 02
eMail: info@flister-elektrotechnik.de
web: www.flister-elektrotechnik.de