

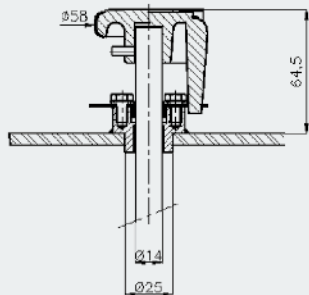
Umsteller Typ KDZ

Tap Changers Type KDZ

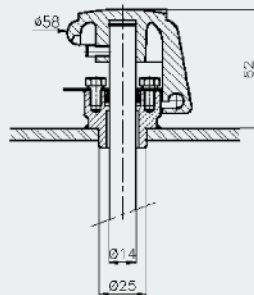
Dreiphasenumsteller Typ KDZ

Threephase Tap Changer Type KDZ

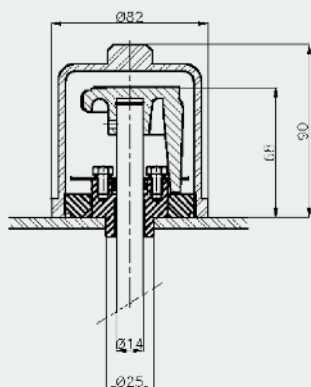
Antriebe
Control devices



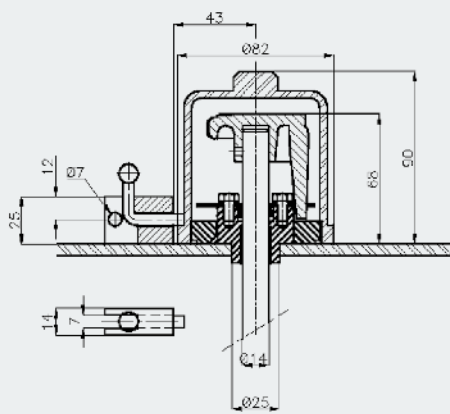
Standard – Nr. 44342
Standard – No. 44342



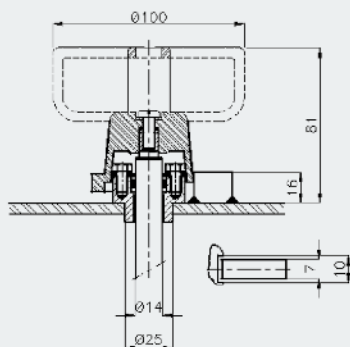
Verschließbar – Nr. 44342 A
Padlockable – No. 44342 A



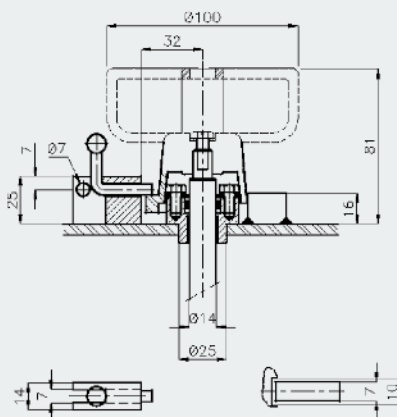
Standard mit Schutzhaube – Nr. 44341
Standard with protective cover – No. 44341



Verschließbar mit Schutzhaube – Nr. 44341 A
Padlockable with protective cover – No. 44341 A



Standard – Nr. 44353
Standard – No. 44353



Verschließbar – Nr. 44353 A
Padlockable – No. 44353 A

Änderungen können ohne Benachrichtigung vorgenommen werden. Wir behalten uns vor, Produkte abzuändern oder ganz aus dem Lieferprogramm zu streichen. Die Angaben in diesem Katalog sind ohne Gewähr.

Der Nachdruck bzw. die Kopie auch von Teilen dieser Dokumentation, sowohl auf elektronischem wie auch mechanischem Weg, bedürfen unserer ausdrücklichen schriftlichen Genehmigung.

© Copyright – Alle Rechte vorbehalten

Changes may be made without further notice. We reserve the right to change products or omit them from our program. The information given in this catalog is subject to change.

No part of this publication may be reproduced by any means, electronic or mechanical, including photocopying and microfilming, or utilized in any other form without permission in writing from the publisher.

© Copyright – All rights reserved

Flister Group GmbH & Co KG
Dorfäcker 4
D-91086 Aurachtal
Tel.: +49 (0) 91 32-30 01
Fax: +49 (0) 91 32-65 02
eMail: info@flister-elektrotechnik.de
web: www.flister-elektrotechnik.de