

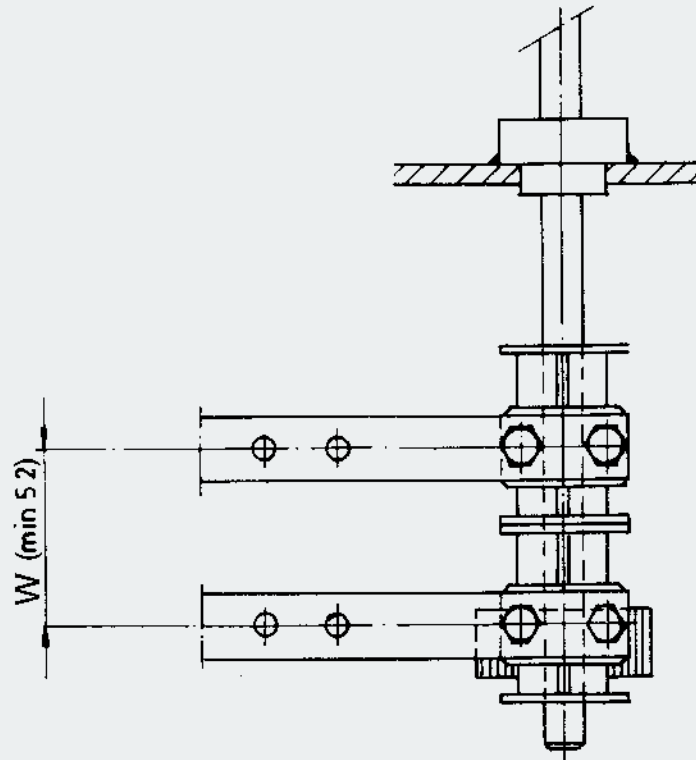
# Umsteller Typ KDZ

*Tap Changers Type KDZ*

## Dreiphasenumsteller Typ KDZ

*Threephase Tap Changer Type KDZ*

Kombinationen  
*Combinations*



Alle horizontalen Umsteller der Standard Serien können gekoppelt werden indem die Stahlhalterungen durch Schrauben und Muttern verbunden werden.

Abhängig vom genutzten System kann der Benutzer:

- die Umsteller nur über eine Welle bedienen
- oder einen Teil der Umsteller mit einer Welle und den anderen Teil mit einer zweiten Welle bedienen

Wenn gewünscht, bitte die Position der Kupplungs- und der Steuerungswelle angeben.

**Bemerkung:** Bei Auftragserteilung ist zwingend das Maß „**W**“ anzugeben. Dieses ist abhängig von der Anordnung und den Isolationsbedingungen des Umstellers.

*All the standard series horizontal tap changers can be paired by superimposing several tap changers whose purpose-built steel brackets are assembled by nuts and bolts.*

*Depending on which system is adopted, the user can:*

- *either operate the tap changers with one shaft*
- *or operate part of the tap changers with one shaft and the other part with a second shaft.*

*If so, please specify the position of the coupling shaft and of the setting shaft.*

**Note:** *It is essential to quote dimension “**W**” when ordering. It depends on the insulation conditions and on the position of the tap changers.*

#### **Bei Bestellung bitte angeben:**

1. Nummer des Umstellers
2. Spannungsreihe, Stromstärke und Schaltstellungs- oder Schaltungsart
3. Betriebs- und Prüfspannungen bei Nennfrequenz (50Hz) und bei Impuls (1/50), bei Erdung, über die Phasen, über Kontakte der gleichen Phase, über Kontakt und Anzapfung
4. Nummer des Antriebes
5. Beschriftung auf Antrieb
6. Anzahl der Schaltstellungen
7. Nummerierungsrichtung der Stellungen (A1, B1, C1, D1)
8. Abmessungen der festen Kontakte (J und K)
9. Abmessungen L, e, X, W aus der Tabelle

Nicht in diesem Katalog aufgeführte Sonderausführungen auf Anfrage.

#### **When ordering please quote:**

1. Tap Changer Unit No.
2. Voltage class, current and type of setting or coupling
3. Service voltages and test voltages at industrial frequency (50 Hz) and on impulse (1/50), on the earth, across phases, across contact of the same phase, across contact and common output
4. Control Device No.
5. Language on the control device
6. Number of Positions
7. Indication on the repeater disc (A1, B1, C1, D1)
8. Dimensions of the fixed contacts (J and K)
9. Dimensions L, e, X, W from the tables

*Special set-ups not shown in this catalogue available upon request.*

Änderungen können ohne Benachrichtigung vorgenommen werden. Wir behalten uns vor, Produkte abzuändern oder ganz aus dem Lieferprogramm zu streichen. Die Angaben in diesem Katalog sind ohne Gewähr.

Der Nachdruck bzw. die Kopie auch von Teilen dieser Dokumentation, sowohl auf elektronischem wie auch mechanischem Weg, bedürfen unserer ausdrücklichen schriftlichen Genehmigung.

© Copyright – Alle Rechte vorbehalten

*Changes may be made without further notice. We reserve the right to change products or omit them from our program. The information given in this catalog is subject to change.*

*No part of this publication may be reproduced by any means, electronic or mechanical, including photocopying and microfilming, or utilized in any other form without permission in writing from the publisher.*

© Copyright – All rights reserved

Flister Group GmbH & Co KG  
Dorfäcker 4  
D-91086 Aurachtal  
Tel.: +49 (0) 91 32-30 01  
Fax: +49 (0) 91 32-65 02  
eMail: [info@flister-elektrotechnik.de](mailto:info@flister-elektrotechnik.de)  
web: [www.flister-elektrotechnik.de](http://www.flister-elektrotechnik.de)